

01461.W

Návod k instalaci a obsluze



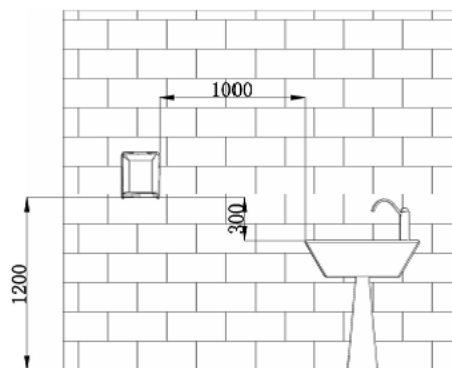
INSTALACE

Obr. 0 schéma doporučené vzdálenosti osoušeče od umyvadla

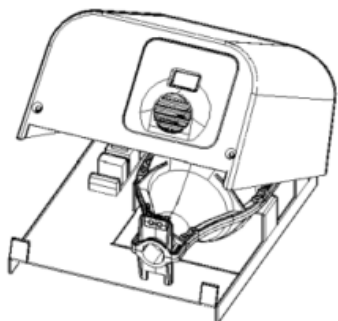
Obr. 1 odstraňte 2 vrtvy ze spodní části osoušeče, tak aby jste mohli sejmut kryt

Obr. 2 dle obrázku si rozměry, vyznačte a vyvrtejte 3 otvory pro hmoždinky o průměru 8 mm

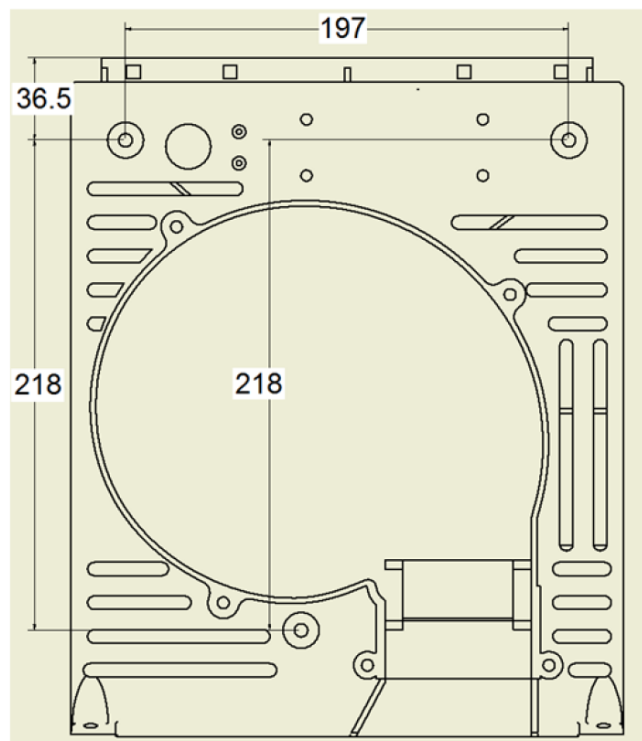
- přišroubujte základnu pomocí vrtů ke zdi
- elektrická deska umožňuje regulaci citlivosti senzoru, ten se nachází na pravé straně zařízení, otáčením regulátoru po směru hodinových ručiček zvyšujete citlivost osoušení
- umístěte kryt zpět na osoušeč a připevněte, poté připojte do sítě



Obr. 0



Obr. 1



Obr. 2

POZOR

Instalaci osoušeče by měla provádět kvalifikovaná osoba.

Před instalací odpojte elektrické napětí.

Pokud budete osoušeč používat v koupelnách, musí být umístěn v bezpečné vzdálenosti od van a sprch dle příslušných norem CEI.

Instalujte zařízení na nehořlavý povrch.

Je nutné, aby koupelna byla zajištěna proudovým chráničem určeným výhradně pro toto zařízení.

Nezapojujte osoušeč do sítě přes umyvadlo, vanu, sprchu nebo jiné místo, kde může dojít ke kontaktu s vodou.

V případě poruchy či poškození osoušeče, zajistěte jeho odpojení od elektrického rozvodu a svěřte přístroj do odborného servisu.

Používání osoušeče dětmi pouze za dozoru dospělých osob.

OBSLUHA

Osoušení rukou spustíte pouze přiblížením rukou pod osoušeč. Po dokončení osoušení rukou, se zařízení vypne automaticky.

ÚDRŽBA

Pro čištění krytu použijte neagresivní a neabrazivní čisticí prostředky.

Doporučujeme pouze otírat vlhkým hadříkem.

Pro vyčištění osoušeče od prachu prosím dodržujte následující instrukce:

- před údržbou odpojte osoušeč od elektrické sítě
- sejměte kryt osoušeče, obr.1
- pomocí jemného kartáčku odstraňte prach ze všech komponentů, je důležité aby bylo čisté topné těleso, fukar, senzor, přívod a vývod vzduchu