

## Návod na montáž

### Zápustný dávkovač mýdla

Doporučení: Sací hadičku ponořte do teplé vody na dobu 1 minuty, aby došlo k jejímu narovnání.

#### Instalace základny (Obr. 1.)

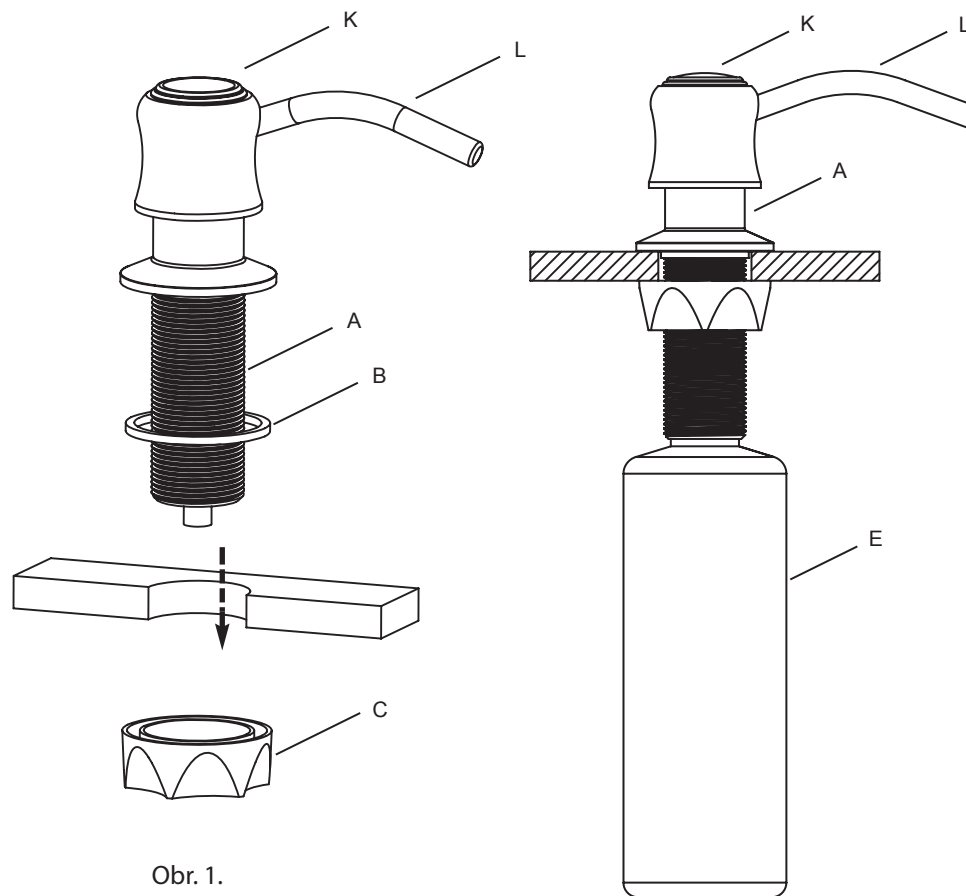
1. Prostrčte základnu (A) a gumové těsnění (B) z horní strany otvorem v desce.
2. Základnu připevňte z opačné strany pomocí matice (C).

#### Použití plastové nádoby (Obr.2)

1. Ze spodní strany našroubujte plastovou nádobku (E) na základnu (A).
2. Plastovou nádobku (E) naplňte tekutým mýdlem určeným pro dávkovače mýdla.
3. Hlavu dávkovače nasadte na základnu (A).

Po montáži je nutné několikrát za sebou stlačit hlavu dávkovače, dokud nezačne téct mýdlo, dávkovač je připraven k použití.

Netlačte na výtokovou hubičku (L). Tlakem na výtokovou hubičku (L), místo na hlavu pumpičky (K), může dojít k poškození hlavy dávkovače (A).



Obr. 1.

Obr. 2.