

NÁVOD NA INSTALACI MZ139

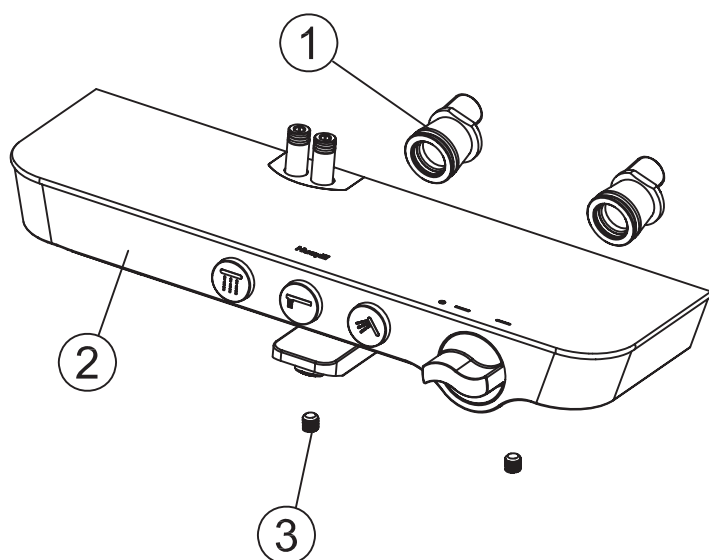
Sprchový sloup s baterií

KONTROLA PŘÍSLUŠENSTVÍ

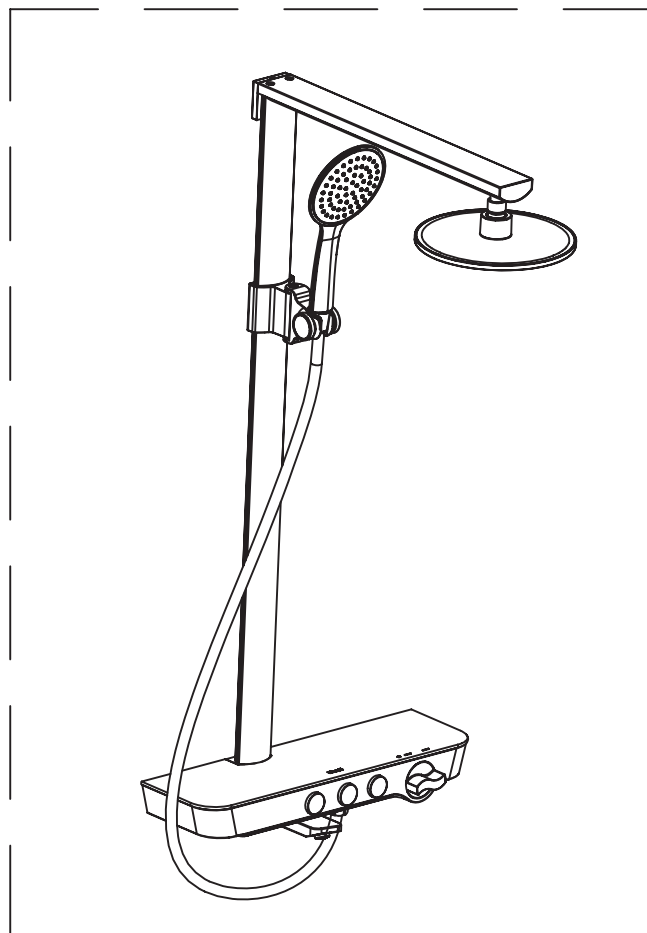
Před instalací zkontrolujte příslušenství.

POZNÁMKA:

- Tvar a funkce příslušenství mohou být změněny bez předchozího upozornění.
- Technický náčrt je pouze informativní.

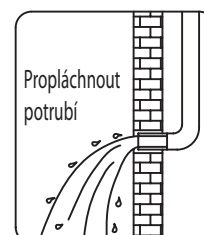
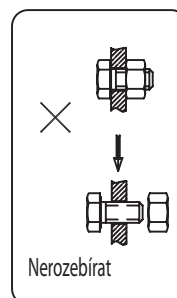


Číslo	Seznam	Počet
1	Etážka	2
2	Tělo	1
3	Šroub	2

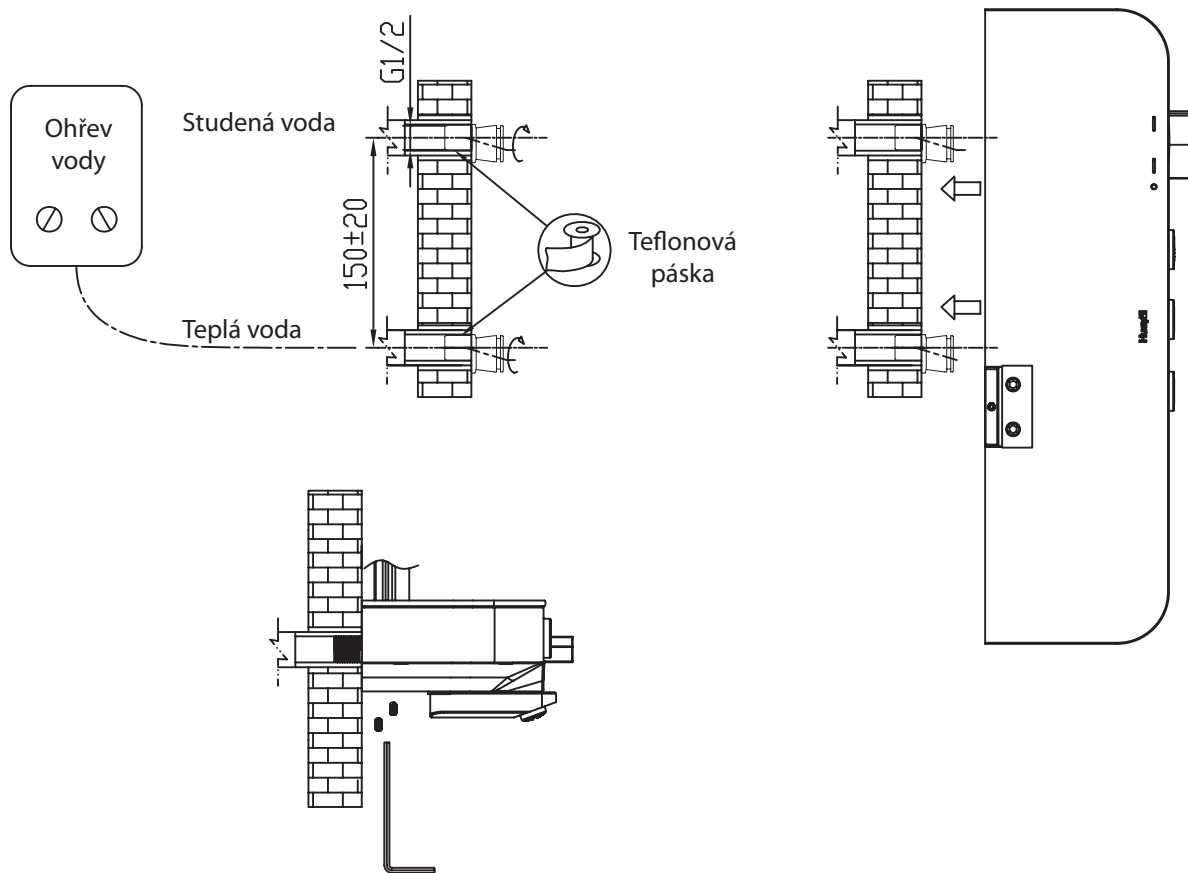


NÁVOD NA INSTALACI

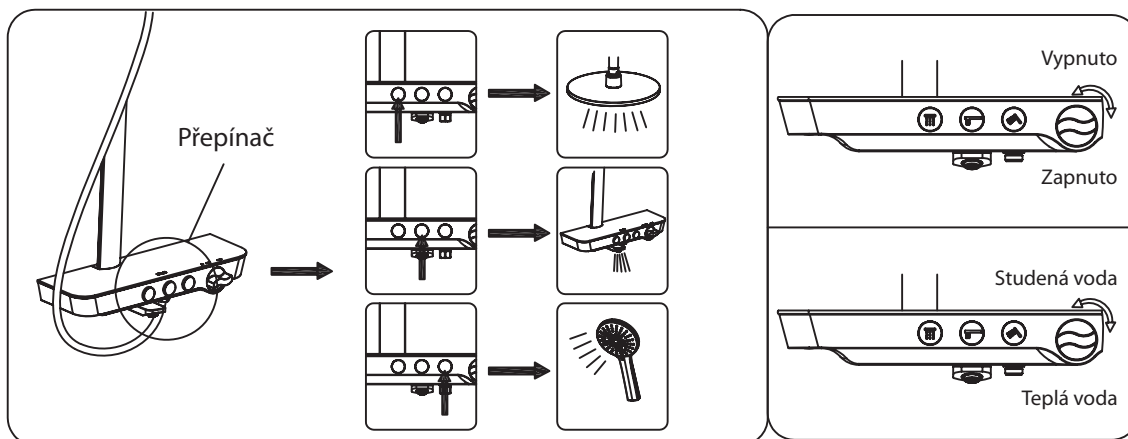
- Nerozebírejte tělo ovládání.
- Před instalací propláchněte potrubí s přívodem vody.
- Po instalaci zkontrolujte těsnost připojení.
- Pracovní tlak: 0,05 - 1,0 Mpa.
- Teplota vody: 4 °C - 90 °C.
- Ujistěte se, že jste připojili teplou a studenou vodu na správnou stranu. Jestliže stojíte čelem ke sloupu, teplá vlevo, studená vpravo.



- Nainstalujte připojení do zdi podle nákresu.



NÁVOD NA POUŽITÍ



ČIŠTĚNÍ A ÚDRŽBA

- Opláchněte čistou vodou a vysušte měkkou utěrkou.
- Na čištění použijte jemné čisticí prostředky na sklo.
- Nepoužívejte hrubé práškové čističe, leštiče, ostré nástroje.
- Na instalaci perlátoru použijte minci. Čistěte když je potřeba.

