

TŘÍCESTNÝ PŘEPÍNAČ

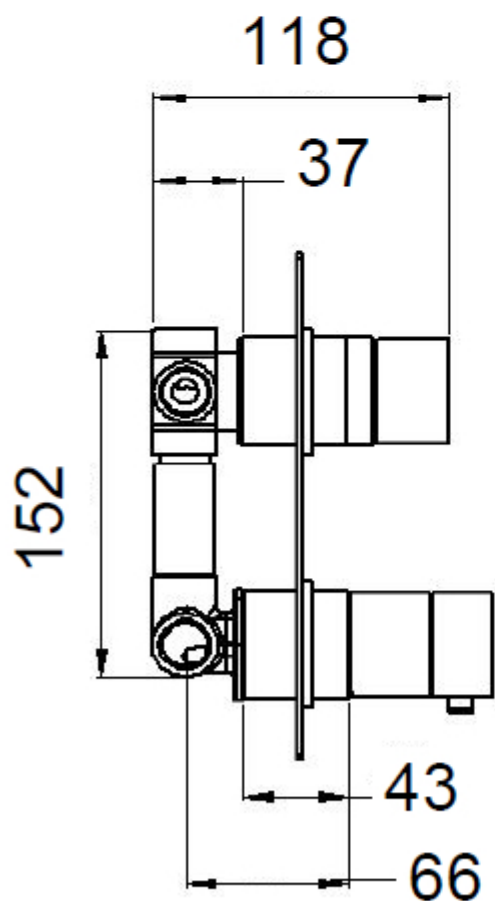
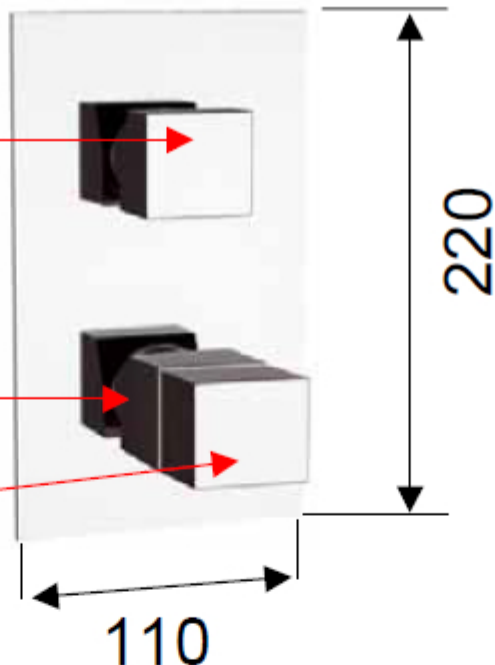
3 OUTLETS DIVERTER

2 RUKOJETI - ON-OFF A TEPLOTA

2 COAXIAL HANDLES

ON-OFF + T 38° stop

TERMOSTAT
THERMOSTATIC

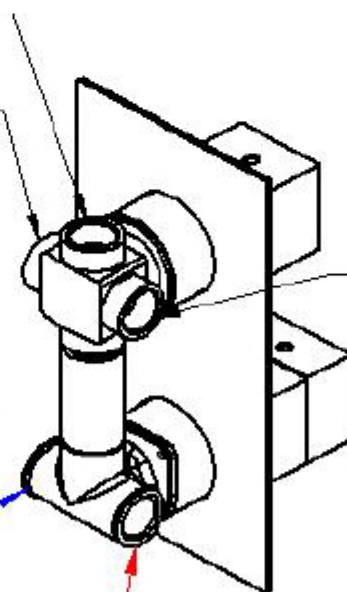


2 VÝSTUP
OUTLET 2 JETS

1 VÝSTUP
OUTLET 1,
SHOWER
HEAD

STUDENÁ VODA
COLD
WATER

HOT WATER
TEPLÁ VODA



OUTLET 3 FLEXIBLE HOSE

3 VÝSTUP

1102-92