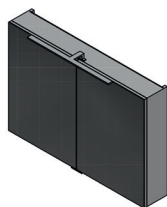


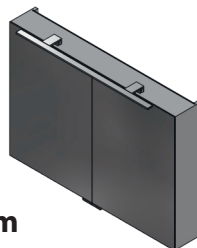
# RIWA



50 cm  
60 cm

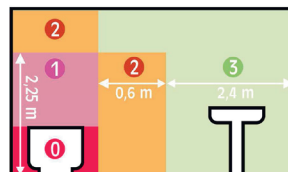
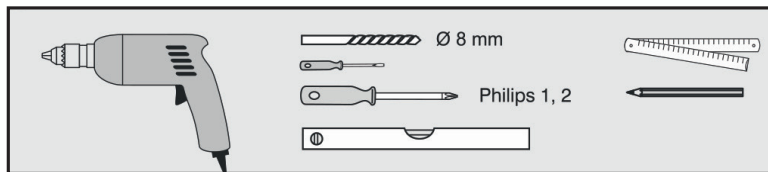


80 cm



100 cm

# SAPHO



- 0 -
- 1 -
- 2 IP66 - IP65 - IP44
- 3 IP66 - IP65 - IP44 - IP43 - IP21

### LED osvětlení 28 cm - LED light 28 cm (galerka/mirror cabinet 50,60 cm)

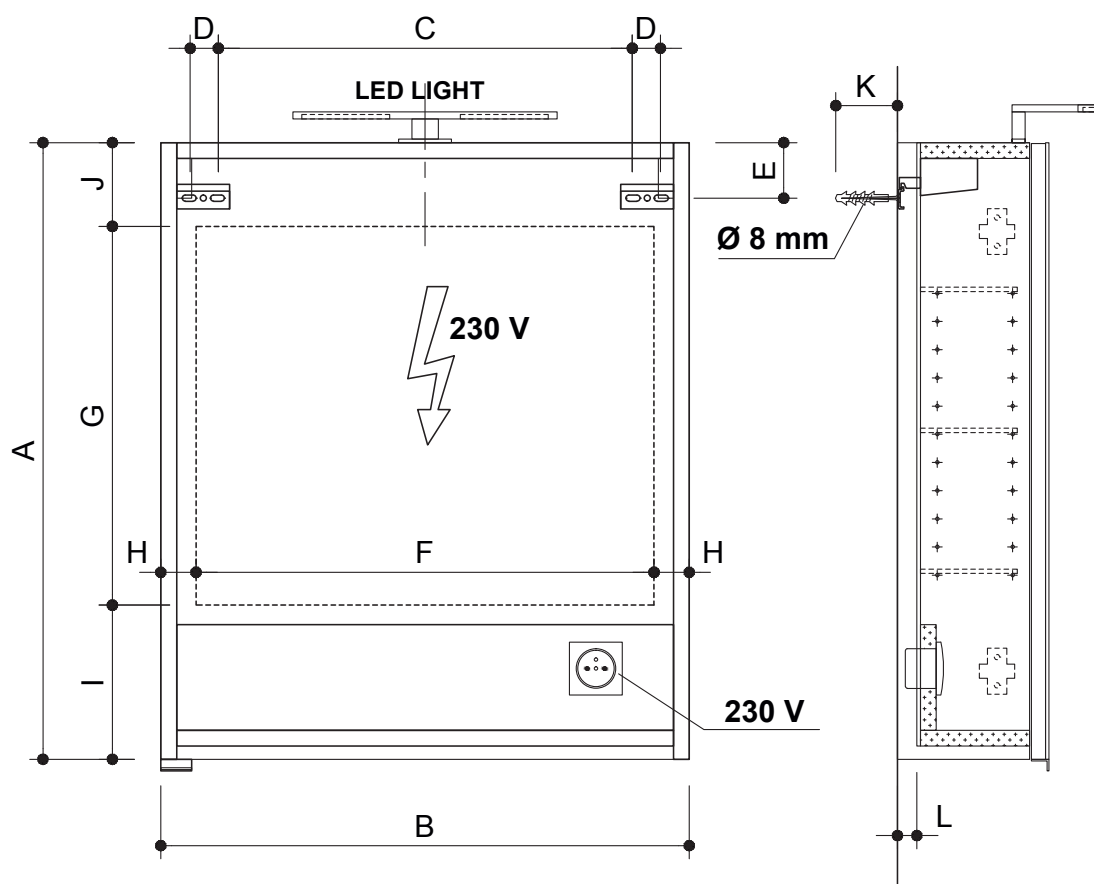
Nápadjící napětí Supply voltage	Příkon Power consumption	Teplota chromatičnosti Color temperature	Svitivost Luminousity	Krytí Protection level	Rozměr Size
220-230 V ~ 50Hz	6 W	5700 K	457 lm	IP44	280x14x107 mm

### LED osvětlení 50 cm - LED light 50 cm (galerka/mirror cabinet 80 cm)

Nápadjící napětí Supply voltage	Příkon Power consumption	Teplota chromatičnosti Color temperature	Svitivost Luminousity	Krytí Protection level	Rozměr Size
220-230 V ~ 50Hz	8 W	5700 K	568 lm	IP44	500x14x107 mm

### LED osvětlení 80 cm - LED light 80 cm (galerka/mirror cabinet 100 cm)

Nápadjící napětí Supply voltage	Příkon Power consumption	Teplota chromatičnosti Color temperature	Svitivost Luminousity	Krytí Protection level	Rozměr Size
220-230 V ~ 50Hz	10 W	5700 K	791 lm	IP44	800x14x107 mm



	A mm	B mm	C mm	D mm	E mm	F mm	G mm	H mm	I mm	J mm	K mm	L mm
<b>50 cm</b>	700	500	370	32	63	420	430	40	175	95	70	22
<b>60 cm</b>	700	600	470	32	63	520	430	40	175	95	70	22
<b>80 cm</b>	600	804	674	32	63	724	330	40	175	95	70	22
<b>100 cm</b>	700	1004	874	32	63	924	430	40	175	95	70	22

Montáž tohoto výrobku nechte provést pouze autorizovaným elektroinstalátorem se zřetelem na platné předpisy. Při nerepektování zamikání naše závazky ze záruky a povinnosti odpovědnosti, může dojít k ohrožení života. Dodržte oblast ochrany kolem vany a sprchy! Při vrtní dějte pozor na elektrická, plynová a vodovodní potrubí. Před započetím prací vypněte přívod proudů. Příkladový upravitel materiál je standardní materiál a nemá vhodný pro každý podklad. V případě potřeby použijte speciální upravitel materiál. Sítové přírodní vedení se nesmí stlačit a vnější izolace kabelů musí vést až do skřínky. Ochranný vodič (zelený/žlutý) zrcadlové skřínky spojte s ochranným vodičem (zelený/žlutý) síťového vedení! Po provedení montáže zkontrolujte, zda skříňka visí pevně na stěně.

**Bezpečnost:** U výrobků se žárovkovým nebo halogenovým osvětlením: Nikdy nezakrývejte horní stranu skřínky — nebezpečí požáru! U výrobků se zářivky nebo LED svítidly dodržujte bezpečný odstup od ozářených předmětů. Při výměně žárovek používejte pouze předepsané žárovky (typový štítek). Proud sprchy nikdy nesměřujte na zrcadlovou skříňku. Nedotýkejte se zářivky a halogenových žárovek, když jsou v provozu — nebezpečí spálení!

**Údržba, čištění:** Na úplně nečistoty použijte jemný víceúčelový čisticí prostředek. V žádném případě nepoužívejte čisticí prostředky na dříví nebo dřsné houby. Zrcadla čistěte pouze měkkou, suchou utěrkou. Úplnou nečistotu odstraňte čistou vodou nebo čisticím prostředkem na okna.

**Závuka:** Na naše výrobky poskytuje záruku 2 roky od data prodeje. Z této záruky jsou vyloučeny

škody způsobené neodbornou montáží nebo nevhodným zacházením. Při problémech se obraťte na náš servis. Změny a omylly vyhrazeny!

Montáž tohoto výrobku nechte, prosím, vykonat len autorizovanému odborníkovi elektrikařovi pri dodržaní platných predpisov. Pri neodržaní zamikajú naše záväzky zo záruky a rucenia, môže dôjsť k ohroženiu života. Dodržiavajte ochrannú oblasť okolo kúpaciej vane a sprchy! Pri vrtní dajte pozor na vedenie elektrického prúdu, plynu a vody. Pred začiatkom montáže vypnite príúd. Příkladový upravitel materiál je standardní materiál a nemá vhodný pro každý podklad. V případě potřeby použijte speciální upravitel materiál. Pripojka elektrické energie nesmie byť priláčená a vonkajšia izolácia musí byť zavedená až do skřínky. Ochranný vodič (zelený/žlutý) skřínky so zrcadlovou spojte s ochranným vodičem (zelený/žlutý) síťového káblu. Po provedení montáže skontrolujte pevnost upevnení skřínky na stěně. **Bezpečnost:** U výrobků so žiarovkami a halogenými žiarovkami: Nikdy nezakrývajte hornú stranu skřínky — nebezpečnosť požiaru! U výrobkov s bodovými svietidlami dodržiavajte odstup od osvetľovaných predmetov. Pri výmene žiaroviek použite len predpísané žiarovky (typový štítek v skřínke). Neodotýkajte sa v priebehu prevádzky halogenových lúčok a k nim patriacich bodových reflektorov — nebezpečnosť popálenia!

**Ošetrovanie, čistenie:** Na silné znečistenia použijte jemný univerzálny čistí. Nepoužívejte abrazívne čistiace prostriedky alebo čistiace prostriedky obsahujúce rozpúšťadlá alebo abrazívne hubky. Sklenené zrkadlá čistite len mäkkou, suchou handričkou. Silné znečistenia tu odstraňujte čistou vodou alebo čistiacim prostriedkom na okna.

**Závuka:** Na naše výrobky poskytujeme záruku 2 roky od dát predaja. Zo záruky sú vylúčené žiarovky a škody, ktoré vznikli neodbornou montážou nebo nesprávnou manipuláciou. Naša servisná služba Vám pomôže, ak budete mať problémy. Zmeny a omyly vyhradené!

This unit may only be installed by an authorised and qualified electrician in conformance to the established national regulations. Any violation of this requirement will invalidate our warranty and liability obligations and may endanger life. Leave a safety area around the bath and shower! When drilling, be careful to avoid electricity cables and gas and water pipes. Turn off the electricity at the fuse box all-stage before beginning. The enclosed mounting material is standard and not suitable for every base. It may be necessary to use special mounting material. The mains connection cable may not be pinched and the sheath insulation must extend into the cabinet. The protective earth conductor (green/yellow) on the mirror cabinet must be connected with the protective earth conductor (green/yellow) in the mains cable! After assembly, check that the cabinet hangs securely on the wall.

**Safety:** Products with incandescent or halogen bulbs: Do not place anything on the top of the cabinet — risk of fire. Products with LED lighting: Please observe a safe distance from the illuminated objects. When replacing lamps, only use the lamps specified on the type label. Never direct the shower spray onto the cabinet. Never touch halogen lamps and their reflectors when they are on — risk of being burnt!

**Care, Cleaning:** for stubborn stains use a mild all-purpose cleaning liquid. Never use scouring detergents, cleaning agents containing solvents or abrasive sponges. Glass mirrors: Remove stubborn dirt on the glass with clear water or with a glass cleaner. Guarantee: we guarantee our products 2 years from the date of purchase. Damage caused by improper handling or incorrect installation and expendable parts, such as Lamps are excluded from the guarantee. Our customer support will help you if there is a problem. Errors and omissions excepted.

Die Montage dieses Erzeugnisses bitte nur von einem autorisierten Elektrofachmann unter Beachtung der geltenden nationalen Vorschriften. Bei Nichtbeachtung gefährden unsere Garantie- und Haftungsverpflichtungen, es kann Lebensgefahr bestehen. Schutzbereich um Badewanne und Dusche beachten! Beim Bohren Strom-, Gas- und Wasserleitungen beachten. Vor Beginn Strom all-polyg abschalten. Die Befestigungsmaterial ist Standardmaterial und nicht für jeden Untergrund geeignet. Gegebenenfalls Spezialbefestigungsmaterial verwenden. Die Netzanschlussleitung darf nicht gequetscht werden und die Mantelisolierung muss bis in den Schrank hinein führen. Schutzleiter (grün/gelb) des Spiegelschranks mit Schutzleiter (grün/gelb) der Netzleitung verbinden! Nach der Montage Festigkeit des Schranke an der Wand prüfen.

**Sicherheit:** Bei Erzeugnissen mit Glühlampen oder Halogenlampen: Schrankoberseite nie abdecken — Brandgefahr! Bei Erzeugnissen mit LED Leuchten die Sicherheitssabstand zu angestrahlten Gegenständen einhalten. Beim Lampenwechsel nur vorge-schriebene Lampen (Typschild) verwenden. Halogenlampen und die dazugehörigen Strahler im Betrieb nicht berühren — Verbrennungsgefahr!

**Pflege, Reinigung:** Reinigen Sie den Schrank bitte nur mit einem feuchten Tuch, evtl. milden Allzweckreiniger verwenden. Kemefalls scheuernde oder lösungsmittelhaltige Reinigungsmittel benutzen. Zur Spiegelreinigung nur ein weiches und trockenes Wischtuch verwenden. Haftende gebliebene Umeinigigkeiten mit Wasser oder einem Glasreiniger entfernen.

**Garantie:** Für unsere Erzeugnisse wählen wir ab Verkaufsstag eine Garantie von 2 Jahren. Ausgeschlossen von dieser Garantie sind Birnen und Schäden durch nicht fachgerechte Montage oder unsachgemäße Behandlung. Unser Kundendienst hilft Ihnen bei Problemen. Änderungen und Irrtümer vorbehalten.

Montaż tego produktu musi być dokonany poprzez autoryzowanego elektryka, biorąc pod uwagę obowiązujące przepisy. Przy ich naruszeniu zamikają nasze zobowiązania i odpowiedzialność wynikające z gwarancji, może również dojść do zagrożenia życia. Przed rozpoczęciem prac wyłącz zasilanie elektryczne. Dołączony materiał mocujący jest standardowy i nie jest odpowiedni do każdego typu podłoża. W przypadku potrzeby użyjcie specjalnego materiału mocującego. Kabela zasilającego nie można przyciskać a wewnętrzna izolacja kabla musi być doprowadzona aż do szafki. Ochronny przewód (zielony/żółty) szafki połącz z ochronnym kablem sieciowym (zielony/żółty). Po dokonaniu montażu należy skontrolować, czy szafka jest dobrze przymocowana do ściany.

**Bezpieczeństwo:** Przy produktach oświetlanych żarówkami lub halogenami: Nigdy nie przykrywajcie górnej części szafki — niebezpieczeństwo pożaru! Przy produktach z żarówkami lub oświetleniem LED zachowajcie bezpieczny odstęp od oświetlanych przedmiotów. Przy wymianie żarówek, używajcie tylko takich, które są zalecane (tabliczka znamionowa). Nigdy nie kierujcie strumienia przysznica na szafkę. Nie dotykajcie żarówek kiedy są włączone — niebezpieczeństwo poparzenia!

**Konserwacja, czyszczenie:** Na uporczywe zabrudzenia używajcie delikatnego uniwersalnego środka czyszczącego. W żadnym przypadku nie używajcie szorstkich gąbek ani środków czyszczących. Lustra czyścić tylko miękką suchą ściereczką. Silniejsze zabrudzenia usuńcie czystą wodą lub płynem do mycia okien.

**Gwarancja:** Na nasze produkty udzielamy 2 letniej gwarancji od daty sprzedaży. Gwarancja nie obejmuje żarówek oraz uszkodzeń związanych z niewłaściwym montażem i użytkowaniem. W przypadku problemów zwróćcie się do naszego serwisu. Zmiany i błędy zastrzeżone!

Ennek a terméknek a szerelését csak erre felhatalmazott elektromos szakemberrel végezhető el az érvényes előírások betartása mellett. Az előírások figyelmen kívül hagyása esetén megszűnnek garanciai és szavatossági kötelezettségünk, valamint életveszély léphet fel. Figyeljen a megfelelő távolság betartására a fűdőház és a zuhanyzó területén a megfelelő IP védelem végett! Fűrésznél ügyelni kell az áram- a gáz- és a vízvezetésekre. A munka elkezdése előtt le kell kapcsolni az áramot. A mellékelt rögzítő anyagok szabványos csavarok és tiplik, de nem alkalmasak minden típusú falban való rögzítéshez. Adott esetben használjon speciális rögzítő anyagot. A hálózati csatlakozóvezeték nem szorulhat be és a vezeték külső szigetelését be kell vezetni a szekrénybe. A tűkörös szelvényföldelését (zöld/sárga) kösse össze az elektromos hálózati vezeték földelésével (zöld/sárga)! A szerelés után ellenőrizze a szekrény helyes felügyszését.

**Biztonság:** Izó- vagy halogénlámpás termékek esetén: Soha ne takarjuk le szerény felső oldalát — tűzveszélyes! Izólámpás vagy LED égős termékeknél be kell tartani a biztonsági távolságot a megvilágított tárgyakkhoz. Izócserenél csak az előírt izót használja! A működő izóhoz és halogén világításhoz ne nyúljon hozzá — égési sérülést okozhat!

**Ápolás, tisztítás:** A makacs szennyeződésekhez, hasznájon gyenge univerzális tisztítót, a tűkőrhöz ablaktisztítót. Ne használjon súroló- vagy oldószert tartalmazó tisztítószereket.

**Garancia:** Termékeinkre 2 év garanciát vállalunk. Nem esnek garancia alá a szennyezettül szerelésből és a nem megfelelő kezelésből keletkezett károk. Problémák esetén hívjuk fel ügyfélszolgálatunkat. Segítünk. A változtatások és tévedések joga fenntartva!

**Garancia:** Nous accordons une garantie de 2 ans pour nos produits. Cette garantie ne couvre ni les dégâts provoqués par un montage inadéquat, manipulation inadaptée, ni les ampoules. Pour tout problème éventuel, adressez-vous à notre service après-vente. Sous réserve de modification.

Seul un électricien spécialisé agréé peut procéder au montage de ce produit, il doit veiller aux prescriptions en vigueur. Le non-respect entraîne l'annulation de nos obligations de garantie et de responsabilité, risque de danger de mort. Prévoir une zone de protection autour de la baie-noire et de la douche! Lors du perçage, veillez aux câbles électriques, aux conduites de gaz et d'eau. Avant de commencer, couper le courant. Le matériel de fixation livré est le matériel standard et ne s'adapte pas à tous les types de support. Le cas échéant, utiliser un matériel de fixation spécial. Le câble de raccordement au réseau ne doit pas être tordu et la gaine isolante du câble de l'armoire à miroir doit être introduite jusque dans l'armoire. Raccorder le câble de protection (vert/jaune) de l'armoire à miroir avec le câble de protection (vert/jaune) du câble de réseau. Après le montage, vérifier la bonne fixation de l'armoire au mur.

**Sécurité:** Pour des produits comportant des ampoules ou des spots: halogène: ne jamais couvrir les ouvertures d'aération au dessus de l'armoire — danger d'incendie! Pour les produits avec spots respecter la distance de sécurité minimale de 8 cm par rapport à l'objet illuminé. Lors du changement d'ampoules, utiliser seulement les ampoules indiquées (voir plaque à l'intérieur de l'armoire). Ne pas toucher les lampes aux halogènes et les projecteurs concernés — risque de brûlure!

**Entretien, nettoyage:** Pour les salissures tenaces, utiliser un produit nettoyant universel non agressif. N'utiliser ni produit nettoyant récurant ni éponge récurante. Ne nettoyer le miroir qu'avec un chiffon doux et sec. Enlever les salissures tenaces avec de l'eau claire ou produits nettoyant fenêtrés.

**Garantie:** Nous accordons une garantie de 2 ans pour nos produits. Cette garantie ne couvre ni les dégâts provoqués par un montage inadéquat, manipulation inadaptée, ni les ampoules. Pour tout problème éventuel, adressez-vous à notre service après-vente. Sous réserve de modification.