

ZÁKLADNÍ TECHNICKÉ ÚDAJE

Dosah :	0 – 0,3 m (nastavuje se automaticky)
Napájecí napětí :	6 V DC
Nastavitelný čas doběhu :	0 – 4 s (nastaveno výrobcem 1 s)
Tlak vody:	0,2 – 0,8 MPa
Teplota vody:	+5 ÷ +60°C
Teplota okolí:	+5 ÷ +40°C (nutno chránit před mrazem)
Doporučený zdroj napětí :	4×alkalická tužková baterie AA 1,5V nelze použít akumulátory s napětím 1,2 V
Průměr montážního otvoru v umyvadle :	33 ÷ 37 mm

Funkce automatické baterie: (tato funkce je nastavena od výrobce)

Při vložení rukou do umyvadla (do zóny snímání pod výtokové raménko) se aktivuje řídicí elektronika, což je indikováno dvojitým bliknutím kontrolky na snímací hlavici a ihned dojde k otevření elektromagnetického ventilu. Po oddálení rukou z umyvadla kontrolka opět blikne a s nastaveným časovým zpožděním dojde k uzavření elektromagnetického ventilu a zastavení vody. Pomocí rohového ventilu se nastavuje pouze průtok vody – teplotu nelze nastavit. Při trvalém zaclonění ventil po 30 s zavírá vodu. Program elektroniky zaručuje, že elektromagnetický ventil neotevře přívod vody bez dostatečné kapacity baterií pro uzavření.

Dosah čidla se nastaví automaticky po zapnutí napájecího napětí.

Funkce Start/Stop: (tuto funkci lze nastavit – viz níže)

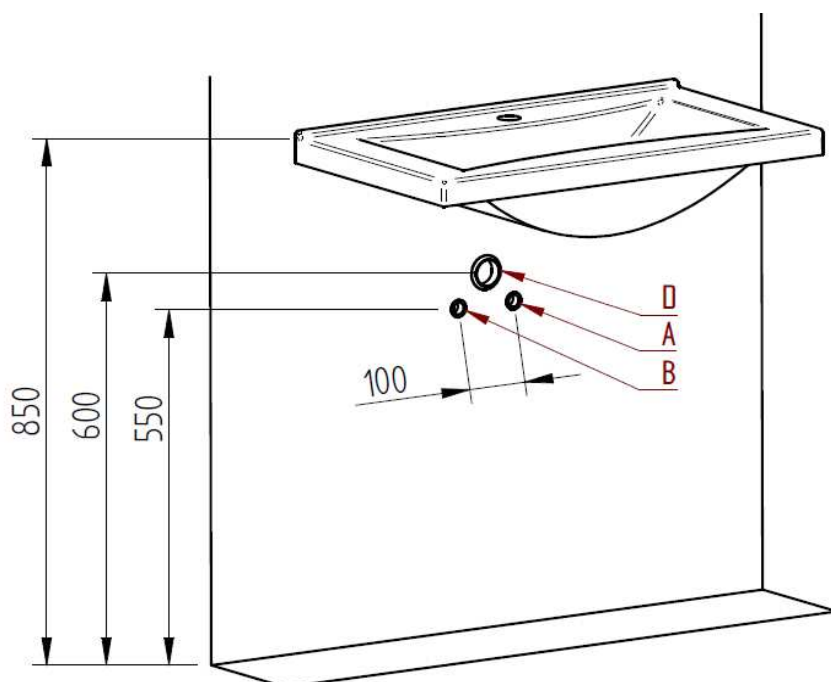
Při krátkém zaclonění snímače (min. 0,5 s) se aktivuje řídicí elektronika a ihned dojde k otevření elektromagnetického ventilu. Opakovaným zacloněním snímače se elektromagnetický ventil uzavře a zastaví vodu. Pokud k zaclonění snímače nedojde, zastaví se voda automaticky po uplynutí nastavené doby (doba otevření).

Přepnutí z Automatická baterie na Start/Stop:

Z držáku vyjmout jednu baterii a počkat cca 10 min. než dojde k vybití kondenzátoru v elektronice. Poté namířit dálkové ovládání na senzor v ramínku, držet tlačítko **DOSAĤ** a do držáku vložit chybějící baterii. Kontrolka zabliká a poté blikne 6x, čímž je potvrzen režim Start/Stop. Pustit tlačítko dosah na DO - nastává automatické seřízení citlivosti, což je indikováno rychlým blikáním kontrolky. Po celou dobu seřizování je nutné ponechat prostor před senzorem volný. Je-li v době nastavování před umyvadlovou baterií překážka, bude po jejím odstranění nastavený malý dosah (dosah se automaticky nastavil na tuto překážku). V tomto případě je nutno vyjmout a vložit baterie (počkat na vybití kondenzátoru) – dojde opět k automatickému nastavení citlivosti. (Stejným postupem lze měnit Start/Stop variantu na Automatickou baterii s dosahem pod ramínko s tím rozdílem, že po změně varianty kontrolka blikne 5x)

Stavební připravenost pro montáž:

1. Proveden rozvod vody Tr 1/2“ podle obrázku A – studená voda, B teplá voda (pokud je směšována se studenou před automatickou baterií). Tento obrázek je pouze doporučující, výšky je možné upravit dle místa používání (např. školka). Přívody vody jsou řešeny pomocí flexibilních hadic, proto je možné v závislosti na typu umyvadla a sifonu



- přívody a odpad posunout v rámci dosahu hadic.
2. V přívodu vody k umyvadlu nebo skupině umyvadel musí být osazen **filtr** pro odstranění mechanických nečistot z vody.
 3. Osazena keramika umyvadla včetně připojeného odpadu D.

Montáž automatické baterie:

1. Na spodní stranu výtokového raménka **1** nanést silikonový tmel.
2. Výtokové raménko **1** osadit do otvoru v umyvadle **2** a zesponu zajistit (nasunout na šroub M8 gumovou podložku **3**, třmen **4** a upevnit maticí **5**).
3. Do otvoru se závitem v raménku zašroubovat krátkou hadici **8** s našroubovaným elektromagnetickým ventilem **9**. Dotážení krátké hadice **8** do raménka **1** provést lehce pouze prsty. Přišroubovat na vstup elektromagnetického ventilu dlouhou hadici **10**. Na vývod vody našroubovat rohový ventil s filtrem **8** a jeho vývod nasměrovat tak, aby při připojení dlouhé přívodních hadice **10** nedocházelo k jejímu lámání.
4. Odpustit vodu, aby došlo k odplavení mechanických nečistot z přívodního potrubí. Do výstupu z rohového ventilu vložit těsnění se sítkem **16**.
5. Volný konec dlouhé hadice **10** namontovat pomocí převlečné matice na rohový ventil **17**.
6. Držák **6** s pouzdem s elektronikou **7** namáčknout na matici **5** podle obrázku – **vývody musí směřovat dolů**. V případě, že vývody směřují nahoru, může dojít k vyplavení elektroniky.
7. Nožové konektory připojit na kontakty ventilu. Černý vodič musí být připojen na – pól, černočervený vodič na + pól ventilu
8. Odstranit všechny předměty před snímacími diodami ramínka a vložit alkalické baterie do pouzdra **18**. Zkontrolovat, zda baterie mají kontakt! Během cca 15 sekund proběhne nastavení citlivosti baterie, které je indikováno blikáním kontrolní LED
9. Pouzdro s bateriemi **18** namáčknout na matici podle obrázku – **vývody musí směřovat dolů**. V případě, že vývody směřují nahoru, může dojít k vyplavení baterií.
10. **Při nastavování musí být před snímačem volný prostor – čidlo nesmí být zacloněno!** Je-li v době nastavování před umyvadlovou baterií překážka, bude po jejím odstranění nastavený malý dosah (dosah se automaticky nastavil na tuto překážku). Je nutno vyjmout jednu baterii – počkat cca 10 min, než dojde k vybití kondenzátoru a baterii vložit nazpět – dojde k automatickému nastavení citlivosti.
11. Doba doběhu (tečení vody po vyjmutí rukou ze zóny snímání) je od výrobce nastavena na 1 s. V případě potřeby je možno tuto hodnotu změnit pomocí dálkového ovladače, který není součástí dodávky a musí být objednan samostatně. Nastavování doby doběhu lze provádět pouze do 20 min po zapnutí napájení! Po nastavení času doběhu dojde k restartování umyvadlové baterie a proběhne stav po zapnutí.
12. Nastavit požadované množství vytékající vody.

Upozornění: Automatická umyvadlová baterie může být připojena pouze na stejnosměrné napětí 6 V (4 ks tužková baterie 1,5 V), v jiném případě nebere výrobce záruky za spolehlivou činnost a zodpovědnost za případné škody vzniklé připojením na jiné napětí. Při výměně baterií používejte **pouze nové** alkalické a nemíchejte staré s novými. Po vložení baterií, jejichž napětí je menší než 5,7 V elektronika nebude pracovat. Při poklesu napětí baterií pod kritickou hranici, kontrolka začne blikat a bliká až do úplného vybití. **Nelze používat akumulátorové baterie s napětím 1,2 V – v důsledku nízkého napětí elektronika nefunguje!**

Doporučený čisticí prostředek je LARRIN.

Legenda a dodané díly :

1 – výtokové raménko	1 ks	10 – hadice dlouhá	2 ks
2 – umyvadlo	*		
3 – pryžová podložka třmenu	1 ks		
4 – třmen	1 ks		
5 – matice M 8 (nebo sada 2 ks M6)	1 ks		
6 – držák elektroniky	1 ks		
7 – řídicí elektronika v pouzdře	1 ks	16 – těsnění 3/8“ se sítkem	1 ks
8 – hadice krátká	1 ks	17 – rohový ventil s filtrem	*
9 – elektromagnetický ventil	1 ks	18 – pouzdro se 4 bateriemi AA	1 ks

* není součástí dodávky

Možné poruchy a jejich odstranění:

Závada	Příčina	Odstranění
2x blikne při přiblížení, voda neteče, 1x při oddálení rukou, voda teče	Otočená polarita kabelů na elektromagnetickém ventilu	Otočit polaritu kabelů na elektromagnetickém ventilu
Kontrolka bliká stále, voda neteče	Vybité baterie	Vyměnit baterie
Snímá – 2x blikne při přiblížení, 1x při oddálení rukou, voda teče stále	Nečistota ve ventilu	Vyčistit ventil
Malý dosah	Překážka před snímací hlavicí – elektronika snímá tuto překážku	Odstranit tuto překážku a znovu nastavit dosah (vypnout a zapnout)
Teče málo vody	Zanesený filtr Špatně nastavené rohové ventily	Vyčistit filtr rohového ventilu Nastavit správně
Nelze nastavit teplotu vody – obě přívodní hadice jsou teplé	Nečistota ve zpětné klapce – klapka nezavírá a teplá voda se přetlačuje do studené	Vyčistit, případně vyměnit zpětnou klapku ve slučovacím T kusu

Čištění ventilu :

Vyšroubovat tři vruty držící cívku. Sundat cívku, opatrně vyjmout plastový kryt jádra, (pozor na ztrátu pružinky). Vyjmout membránu, vyčistit prostor pod ní. Zkontrolovat průchodnost obou otvorů v plastovém středu membrány a ventil složit. Při zašroubovávání vrutů držících cívku je potřebné vrut šroubovat tak, aby využil původní závit a neřezal si nový závit. Při zpětné montáži ventilu je nutno dodržet směr tečení vody – šipka na ventilu a polaritu napájení. **Černý vodič na – pól** ventilu a **rudý na + pól**. Ventil je pulsní, je otevírán pulsem délky 20 ms a zavírán stejným pulsem ale opačné polarity. Protože po složení ventilu může být ventil v otevřeném stavu a voda by tekla stále, je nutné bez puštěné vody zaclonit snímač, čímž ventil spolehlivě zavře.

PS112

