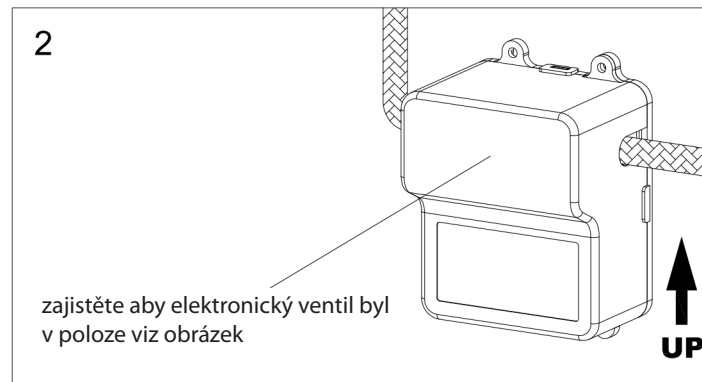
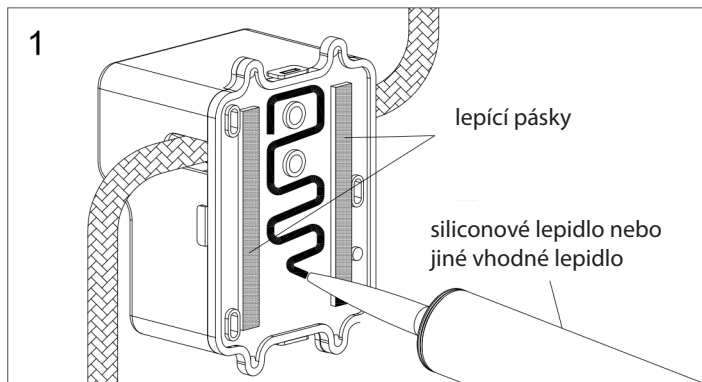


# Návod na instalaci PS561



Plastová ovládací skříň (uchycení bez vrtání)



1. Před přilepením ovládacího boxu nejdříve nainstalujte sensorovou baterii a připojte všechny přívoody vody. Potom odlepte lepící pásky a použijte silikonové nebo jiné vhodné lepidlo na zadní část boxu, podle obr. 1.
2. Vyberte vhodné místo na stěně. Před instalací plastového boxu zeď očistěte a osušte. Zajistěte, aby poloha plastového boxu byla podle obr. 2. Pro správné a pevné uchycení tlačte plastový box cca 1- 2 minuty.

**UPOZORNĚNÍ:** Pro pevné uchycení postupujte podle návodu výrobce lepidla.