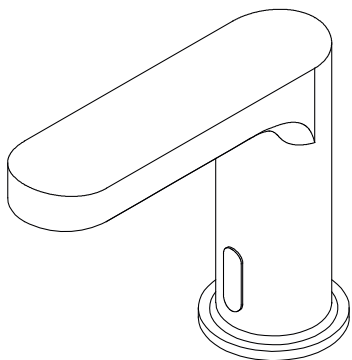


## Návod na instalaci PS561

Stojánková sensorová baterie, nízká, 6V DC (4xAA), chrom



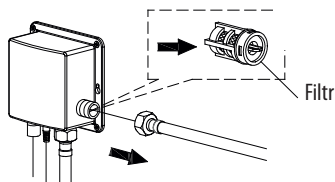
### Čištění a údržba

**Upozornění:** Tento výrobek může být poškozen nevhodnou instalací, nevhodnou péčí (čištěním pomocí nevhodných čisticích prostředků), nebo špatným používáním.

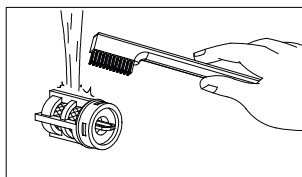
1. Vždy pečlivě dodržujte pokyny k instalaci a údržbě.
2. Nepoužívejte čisticí prostředky na bázi kyselin ani abrazivní čističe (např. kyselina chlorovodíková nebo zubní pasta). Čisticí prostředky vždy otestujte na skrytých plochách.
3. Po použití čisticího prostředku povrch vždy opláchněte vodou co nejdříve po aplikaci čističe. Čisticí prostředky nenechávejte působit dlouho na povrchu výrobku.
4. K čištění povrchu použijte navlhčenou houbičku nebo hadřík. (Nepoužívejte houbičky ani hadříky s abrazivním povrchem, nepoužívejte ani kartáče.).
5. Na údržbu řídicího boxu NEPOUŽÍVEJTE vodu ani čisticí prostředky. Na údržbu řídicího boxu použijte pouze měkký hadřík.

Doporučujeme pravidelně čistit filtr dle obrázků níže, abyste zabránili hromadění nečistot:

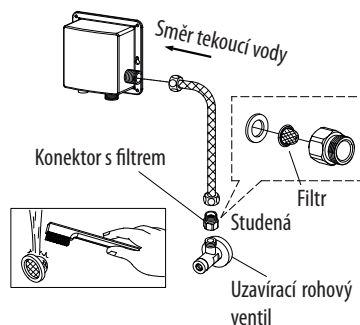
1. Po intervalu používání více než půl roku.
2. V případě, že průtok vody klesá.
3. Po uplynutí prvního měsíce po připojení na vodovodní potrubí.



1. Vypněte přívod vody
2. Odmontujte přívodní hadici
3. Vyndejte vnitřní filtr
4. Filtr vyčistěte měkkým kartáčkem a vodou
5. Filtr znovu vložte na místo, a přimontujte přívodní hadici



1. Vypněte přívod vody
2. Odmontujte konektor a vyndejte filtr
3. Filtr vyčistěte měkkým kartáčkem a vodou
4. Po vyčištění znovu obnovte připojení



### Obsah balení

A. Baterie (se senzorem) x 1



B. Řídicí box x 1



C. Podložka x 1



D. Podložka x 1



E. Matice x 1



F. Upevňovací šroub x 1



G. Plastová hmoždinka x 4



H. Šroub x 4



I. Lepicí páska x 2

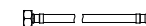


### Obsah balení pro baterii na studenou vodu

J. Konektor s filtrem x 1



K. Flexibilní hadice x 1

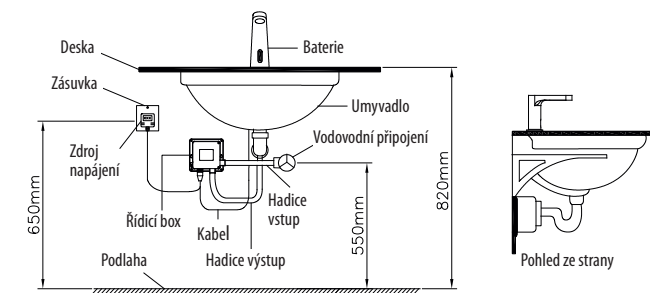


**Upozornění:** Před instalací si pozorně přečtete následující pokyny.

1. Baterie vkládejte vždy dle polarity. Nedoporučuje se kombinovat staré baterie s novými, a míchat různé značky nebo modely baterií. Vždy zajistěte kryt boxu na bateriích a kryt řídicího boxu. Tak prodloužíte životnost a bezpečnost baterií a řídicího boxu.
2. Před instalací úplně otevřete přívod vody, a vodu nechte téct po dobu 1 minuty, aby došlo k odstranění nečistot v potrubí.

### Návod na montáž

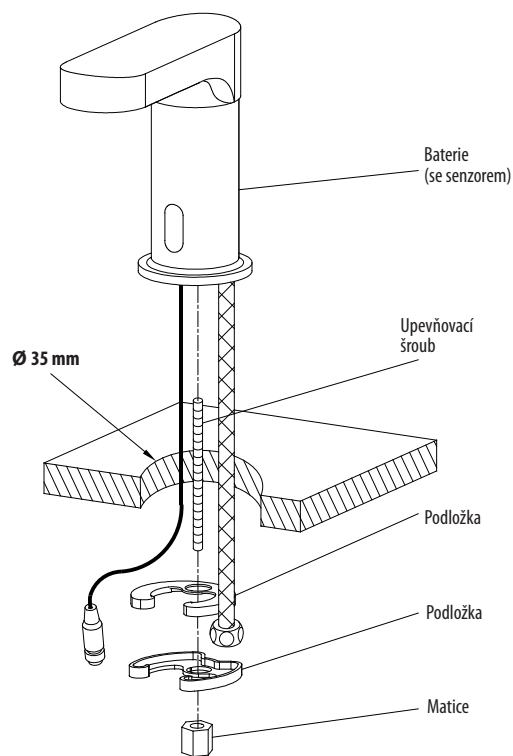
Ilustrační obrázek (obrázek je pouze ilustrativní, v praxi se může připojení mírně lišit)



Do těla baterie našroubujte upevňovací šroub. Prostrčte flexibilní hadici a kabel otvorem v umyvadle. Na upevňovací šroub nasadte podložky a bezpečně dotáhněte pomocí matice.

### Řídicí box

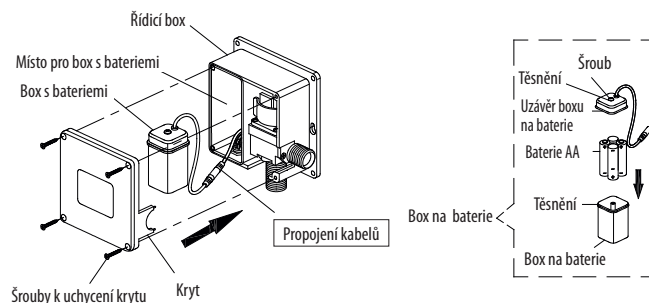
1. Vyšroubujte 4 šrouby a odejměte kryt řídicího boxu.
2. Vyjměte box na baterie, vyšroubujte šroub uzávěru, a vložte 4 baterie.
3. Uzávěr opět našroubujte zpět na box na baterie, ten vraťte zpět do řídicího boxu.



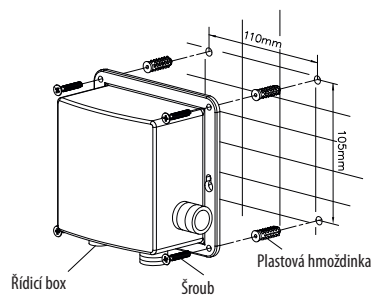
Do těla baterie našroubujte upevňovací šroub. Prostrčte flexibilní hadici a kabel otvorem v umyvadle. Na upevňovací šroub nasadte podložky a bezpečně dotáhněte pomocí matice.

### Řídicí box

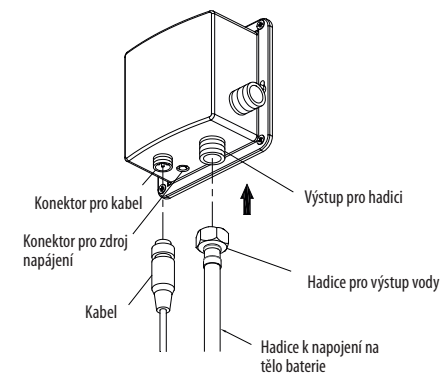
1. Vyšroubujte 4 šrouby a odejměte kryt řídicího boxu.
2. Vyjměte box na baterie, vyšroubujte šroub uzávěru, a vložte 4 baterie.
3. Uzávěr opět našroubujte zpět na box na baterie, ten vraťte zpět do řídicího boxu.



1. Zvolte správnou pozici k instalaci řídicího boxu (doporučujeme box umístit pod zásuvku). Na stěně vyznačte místa pro vyvrtání otvorů.
2. Pomocí vrtáku o průměru 6 mm vyvrtejte otvory ve vyznačených polohách do hloubky 3 cm. Vložte plastové hmoždinky do otvorů a potom pomocí šroubů přimontujte řídicí box na stěnu.

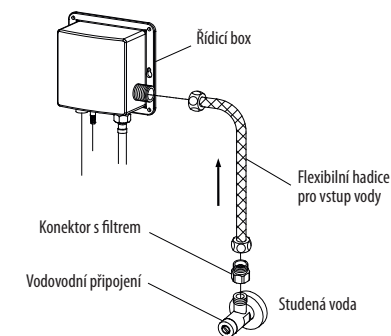


Připojte hadici z baterie na výstup řídicího boxu.



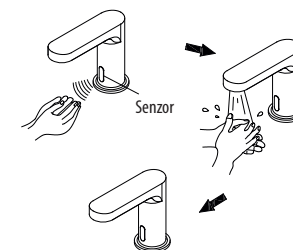
### Připojení pro baterii na studenou vodu

Bezpečně propojte řídicí box s flexibilní hadicí a konektorem s filtrem.



### Použití

1. Dejte ruce do oblasti reakce snímače, voda se spustí v intervalu 1 sekundy. Vyndejte ruce z oblasti reakce senzoru a voda se vypne v intervalu 2 sekund.
2. Po uplynutí intervalu 1 minuty se voda automaticky vypne. Pokud potřebujete použít vodu po delší časový interval, oblast reakce snímače nepoužívejte po dobu 3 sekund, následně můžete senzor znovu použít a voda znovu poteče.



## Řešení problémů

V případě problémů doporučujeme řídit se uvedenými pokyny.

Problém	Příčina	Řešení
Žádná voda	Vybité baterie	Vložte nové baterie
	Žádná dodávka vody	Počkejte na obnovení dodávky vody
	Zanesený filtr	Vyčistěte filtr
	Žádný tlak vody	Zvyšte tlak vody
Nepřetržitý tok vody	Zkrat v boxu na baterie	Box na baterie vyměňte za nový
	Zablokovaný senzor	Vyčistěte senzor
Průsak vody po zavření přívodu vody	Průsak vody na ventilu	Zkontrolujte ventil
	Zanesený filtr	Vyčistěte filtr
	Nečistota ve ventilu	Vyčistěte ventil
Slabý průtok vody	Vodovodní připojení je slabé	Upravte vodovodní připojení
	Zanesený filtr	Vyčistěte filtr
	Nízký tlak vody	Zvyšte tlak vody
	Zablokování ventilu	Odstraňte blok
Silný průtok vody	Vodovodní připojení je silné	Upravte vodovodní připojení
	Vysoký tlak vody	Tlak upravte na 0,5 – 0,6 kgf/cm <sup>2</sup>
Krátká životnost baterií	Použití špatných baterií (vybité, špatná kvalita), do baterií se dostala vlhkost	Baterie vyměňte
Nefunkční dioda senzoru	Dioda je rozbitá	Diodu vyměňte za novou
	Vlhkost v řídicím boxu, kabelu, snímači	Vlhké části vysušte
	Vybité baterie	Baterie vyměňte za nové
	Špatné připojení baterií	Zkontrolujte připojení baterií



UBC s.r.o.  
Mělnická 87, 250 65 Pakoměřice- Bořanovice, Česká republika  
Tel: +420 283 090 760 | Fax: +420 283 090 751  
E-mail: sapho@sapho.cz | Internet: www.sapho.cz