

DE - Technische Montage- und Wartungsanleitung GR160_

Die Montage sollte von einem Fachmann ausgeführt werden !

- ① Ausschnitt für das Spülbecken GR160_.
- ② Die ausgeschnittene Fläche mit Silikonkitt bestreichen.
- ③ Die Klammern an die Küchenspüle festschrauben.
- ④ Sink an der Trägerplatte
- ⑤ Gebrauchte als transparente Silikon-Dichtstoff
- ⑥ Die Ränder entfernen überschüssiges Silikon.

ANWENDUNG UND REINIGUNG VON KÜCHENSÜLBECKEN AUS SILIGOR-Material

- Scharfe Gegenstände sollten nicht mit der Oberfläche des Spülbeckens in Berührung kommen.
- Es wird empfohlen, keine heißen Gefäße (über 180°C) direkt im Becken abzustellen.
- Für die tägliche Reinigung sind feuchte Reinigungsschwämme (Glitzi, Vileda) und einfache Flüssigreiniger (Cet, Pril) zu benutzen.
- Hartnäckige Flecken, Spuren von Töpfen und Geschirr sind mit der rauhen Seite eines Reinigungsschwamms und gewöhnlichen Reinigungsmitteln zu entfernen (Arf, Cif, Cilit ...).
- Wasserstein ist mit entsprechenden Reinigungsmitteln zur Entfernung von Kalkablagerungen zu behandeln. Wasserstein kann das Entfernen der Flecken von der Oberfläche des Küchenspülbeckens erschweren.
- Die Oberfläche nach der Reinigung mit Wasser abspülen und trocken reiben.

REKLAMATIONEN, DIE ALS FOLGE UNSACHGEMÄSS AUSGEFÜHRTER MONTAGE ENTSTEHEN, WERDEN VOM HERSTELLER NICHT ANERKANNT !

GB - Technical Instructions for Installation and Maintenance of GR160_

Installation should be performed by a qualified tradesperson !

- ① Cutout for kitchen sink GR160_.
- ② Use silicon and apply to the cut surface.
- ③ Screw the clamps on the sink.
- ④ Sink attached to the backing board
- ⑤ Used as a transparent silicone sealant
- ⑥ The edges remove excess silicone.

USE AND CLEANING OF A SILIGOR KITCHEN SINK

- Prevent sharp objects from falling onto the kitchen sink.
- Placing hot pots and pans (temperature over 180°C) directly onto the kitchen sink is not recommended.
- For daily cleaning, damp kitchen sponge (Glitzi, Vileda...) with common liquid detergent (Cet, Pril...) should be used.
- Use an abrasive sponge to get any heavy stains or food residues off the pot (Arf, Cif, Cilit,...).
- To remove limescale from pots and pans, simply use special cleaning agent. Limescale deposit may be the cause why the kitchen sink is hard to clean.
- After cleaning, rinse with water and wipe dry.

MANUFACTURER'S WARRANTY DOES NOT EXTEND TO DEFECTS CAUSED BY UNSKILLED INSTALLATION OF THE PRODUCT!

FR - Instruction technique pour le montage et le maintien du GR160_

Que le montage soit exécuté par un technicien qualifié !

- ① La coupure pour l'évier de cuisine GR160_.
- ② Enduire la surface coupée de silicone.
- ③ Visser les brides sur l'évier.
- ④ Sink attaché à la planche d'appui
- ⑤ Utilisé comme un mastic silicone transparent
- ⑥ Les bords enlever l'excès de silicone.

UTILISATION ET NETTOYAGE DE L'ÉVIER DE CUISINE du matériel SILIGOR

- Empêcher la chute des objets pointus sur la surface de l'évier de cuisine.
- Nous ne conseillons pas de déposer les récipients chauds (au-dessus de 180°C) directement sur la surface de l'évier de cuisine.
- Pour le nettoyage quotidien utiliser une éponge humide (Glitzi, Vileda...) et un détergent liquide habituel (Cet, Pril,...).
- Vous pouvez enlever les taches tenaces et les traces de la vaisselle en utilisant le côté abrasif d'une éponge et des détergents habituels (Arf, Cif, Cilit,...).
- Le calcaire peut être enlevé à l'aide des produits de nettoyage pour enlever le calcaire. Le calcaire peut être la raison de l'enlèvement plus difficile des taches de la surface de l'évier.
- Après le nettoyage, rincez la surface et essuyez-la à sec.

LE FABRICANT NE RECONNAÎT PAS LA RÉCLAMATION POUR DÉFAUTS DÛS AU MONTAGE NON PROFESSIONNEL DU PRODUIT !

NL - Technische aanwijzingen voor de montage en het onderhoud van GR160_

De montage moet door een vakman worden verricht !

- ① Uitsparing voor de spoelbak GR160_.
- ② De uitgezaagde oppervlakte met siliconenkit bedekken.
- ③ De klemmen aan de spoelbak schroeven.
- ④ Sink aan de afvalplaat
- ⑤ Gebruikt als een transparante siliconenkit
- ⑥ De randen verwijder overtollig silicone.

HET GEBRUIK EN DE REINIGING VAN DE SILIGOR KEUKEN- SPOELBAK

- Pas op dat er geen scherpe voorwerpen op het oppervlak van de keukenspoelbak vallen.
- Het neerzetten van hete pannen (boven de 180°C) direct op het oppervlak van de keukenspoelbak wordt afgeraden.
- Gebruik voor de dagelijkse reiniging een vochtig afwassponsje (Glitzi, Vileda...) en een gewoon vloeibaar reinigingsmiddel (Dreft, Pril,...).
- Hardnekkige vlekken, sporen van pannen, kunnen worden verwijderd met de ruwe kant van het afwassponsje en gewone reinigingsmiddelen (Arf, Cif, Cilit,...).
- Kalkaanslag kunt u verwijderen met de hiervoor bestemde speciale reinigingsmiddelen. Kalkaanslag kan de reden zijn dat vlekken moeilijker van de oppervlakte van de gootsteen te verwijderen zijn.
- Na het reinigen de oppervlakte met water afspoelen en met een doek drogen.

VOOR GEBREKEN DIE ONTSTAAN DOOR ONVAKKUNDIGE MONTAGE WORDEN KLACHTEN NIET DOOR DE FABRIKANT ERKENT !

HU - Szerelési és karbantartási utasítás a GR160_ típusú konyhai mosogatóhoz

A szerelést szakember végezze !

- ① A GR160_ típusú konyhai mosogató számára vágott nyílás.
- ② A vágási felületet kenje be szilikonnal.
- ③ Csavarozza a rögzítőbilincseket a mosogatómedencére.
- ④ Sink csatolták a hordozó tábla
- ⑤ Használva egy átlátszó szilikon tömítőanyag
- ⑥ Az élek felesleges szilikon.

SILIGOR alapanyagból készült KONYHAI MOSOGATÓ HASZNÁLATA ÉS TISZTÍTÁSA

- Ügyeljen rá, hogy a konyhai mosogató felületére ne essenek éles tárgyak.
- Közvetlenül a konyhai mosogató felületére nem ajánlatos forró (180°C-nál melegebb) edényeket tenni.
- A mosogató mindennapi tisztítására használjon nedves mosogatószivacsot (Glitzi, Vileda...) és általános folyékony tisztítószereket (Cet, Pril,...).
- A makacs foltokat, az edények nyomait a mosogatószivacs durva felével és általános tisztítószerral (Arf, Cif, Cilit,...) tüntetheti el.
- A vízkövet vízköoldó szerrel távolítsa el. A vízkő miatt a foltok esetleg nehezebben távolíthatók el a konyhai mosogató felületéről.
- Tisztítás után a mosogató felületét öblítse le vízzel és törölje szárazra.

A TERMÉK SZAKSZERŰTLEN SZERELÉSE KÖVETKEZTÉBEN KELETKEZETT HIBÁKÉRT A GYÁRTÓ NEM VÁLLAL FELELŐSÉGET !

PL - Instrukcja techniczna do montażu i pielęgnacji GR160_

Montażu powinien dokonać fachowiec !

- ① Wycięcie do zlewozmywaka GR160_.
- ② Powierzchnie wycięcia pokryć silikonem.
- ③ Do zlewozmywaka należy przymocować klamry.
- ④ Sink dołączone do płyty podkładowej.
- ⑤ Używany jako przejrzysty uszczelniaczem silikonowym
- ⑥ Krawędzie usunąć nadmiar silikonu.

UŻYCIE I PIELĘGNACJA ZLEWOZMYWAKA z materiału SILIGOR

- Należy uważać aby ostre przedmioty nie spadały na powierzchnię zlewozmywaka.
- Na powierzchnię zlewozmywaka nie wolno bezpośrednio stawiać gorących naczyń (powyżej 180 °C).
- Do codziennego czyszczenia należy używać wilgotnej gąbki (Glitzy, Vileda, ...) i płynów do czyszczenia (Pril, Jar,...).
- Mocne plamy, ślady po naczyniach można usunąć za pomocą szorstkiej strony gąbki do mycia oraz zwyczajnych płynów do mycia (Arf, Cif, Cilit,...).
- Kamień wodny można usunąć za pomocą środków do usuwania kamienia wapiennego. Problemy w usuwaniu plam z powierzchni zlewozmywaka może powodować kamień wapienny.
- Po czyszczeniu powierzchni zlewozmywaka należy spłukać wodą i wytrzeć do sucha.

ZA USTERKI POWSTAŁE NA SKUTEK NIEFACHOWEGO MONTAŻU WYROBU, PRODUCENT NIE PRZYJMAJE GWARANCJI !

CZ - Technický návod k montáži a údržbě GR160_

Montáž musí provést odborník !

- ① Vývrt pro kuchyňský dřez GR160_.
- ② Natřít vyřezaný povrch silikonem.
- ③ Připevnit úchyty ke dřezu.
- ④ Dřez připojena k podkladové desce
- ⑤ Používá se jako transparentní silikonovým tmelem
- ⑥ Hrany odstranění přebytečného silikonu.

POUŽITÍ A ČIŠTĚNÍ KUCHYŇSKÉHO DŘEZU z materiálu SILIGOR

- Zamezit padání ostrých předmětů na povrch kuchyňského dřezu.
- Nedoporučujeme odkládání horkého nádobí (nad 180°C) přímo na povrch kuchyňského dřezu.
- Pro každodenní čištění použijte vlhkou houbu (Glitzi, Vileda...) a obvyklé tekuté prostředky (Cet, Pril,...).
- Velmi odolné škrvy, stopy od nádobí, můžete odstranit hrubou stranu houby na mytí nádobí a obvyklými tekutými prostředky (Arf, Cif, Cilit,...).
- Vodní kamen můžete odstranit pomocí čistících prostředků na odstraňování vodního kamene. Vodní kamen může být důvod pro horší odstraňování skvrn z povrchu kuchyňského dřezu.
- Po čištění povrch opláchněte vodou a vytřete do sucha.

ZA VADY, KTERÉ JSOU ZPŮSOBENY NEODBORNOU MONTÁŽÍ, VÝROBCE NEOPOVÍDÁ A NEMOHOU BÝT UZNÁNY JAKO REKLAMACE !

SK - Technický návod na montáž a údržbu GR160_

Montáž drezu zverte odborníkovi !

- ① Výrez pre kuchynský drez GR160_.
- ② Odrezaný povrch natrite silikónom.
- ③ Priskrutkovať svorky na drez.
- ④ Dřez připojena k podkladové desce
- ⑤ Používá se jako transparentní silikonovým tmelem
- ⑥ Hrany odstranění přebytečného silikonu.

POUŽÍVANIE A ČISTENIE KUCHYŇSKÉHO DŘEZU z materiálu SILIGOR

- Zabráňte padaniu ostrých predmetov na povrch kuchynského drezu.
- Neodporúčame odkladanie horúcich nádob (nad 180 C) priamo na povrch kuchynského drezu.
- Na každodenné čistenie používajte hubku (Glitzi, Vileda...) a obyčajné tekuté čistiace prostriedky (Cet, Pril,...).
- Zatvrdnuté škrvy, stopy riadu môžete odstrániť drsnejšou stranou hubky a obyčajnými čistiacimi prostriedkami (Arf, Cif, Cilit,...).
- Vodný kameň odstráňte prostriedkami na odstraňovanie vodného kameňa. Vodný kameň môže byť príčinou ťažšieho odstraňovania škvŕn z povrchu kuchynského drezu.
- Po čistení povrch opláchnite vodou a utrite ho dosucha.

ZA CHYBY VZNIKUTÉ NEODOBORNOU MONTÁŽOU VÝROBKU VÝROBCA REKLAMÁCIU NEUZNÁ !

SE - Tekniska anvisningar för montering och underhåll av GR160_

Monteringen skall utföras av en yrkesman !

- ① Utskäring för diskhon GR160_.
- ② Det utskurna snittet stryks med silikonpasta.
- ③ Skruva fast klämmorna på diskhon på arbetsbänken.
- ④ Sink fäst stödskivan
- ⑤ Används som en transparent silikon tätningsmedel
- ⑥ Kanterna avlägsna överskott silikon.

ANVÄNDNING OCH RENGÖRING AV KÖKSDISKHON TILLVERKAD AV SILIGOR

- Undvik att vassa föremål ramlar ner på ytan av köksdiskhon.
- Att lägga föremål som är mycket varma (mer än 180°C) direkt på diskhons yta rekommenderas inte.
- För daglig rengöring använd fuktig svamp (Glitzi, Vileda...) och vanliga flytande rengöringsmedel (Yes, Pril...).
- Envisa fläckar, spår efter husgeråd tas bort med den grova sidan av svampen och med hjälp av de vanligaste rengöringsmedlen.
- Kalkstensavlagringar tar man lämpligast bort med hjälp av kalkborttagningsmedlen. Kalkstensavlagringar kan vara orsak till att fläckarna på diskbänkens yta är svårare att avlägsna.
- Efter rengöringen skall ytan sköljas med vatten och torkas torr.

TILLVERKAREN ERKÄNNER INGA REKLAMATIONER FÖR FEL SOM HAR UPPKOMMIT TILL FÖLJD AV EN EJ YRKESMÄSSIGT UTFÖRD MONTERING AV PRODUKTEN !

FI - Tekniset ohjeet koskien GR160_ asennusta ja hoitoa

Asennuksen saa tehdä ainoastaan valtuutettu asentaja !

- ① Keittiön pesuallasaukon leikkaaminen GR160_.
- ② Aukon reunat voidellaan silikonilla.
- ③ Kiinnitä puristin kiinni tiskialtaaseen.
- ④ Sink kiinnitetty tukipahvilla
- ⑤ Käytetään läpinäkyvä silikonitiiviste
- ⑥ Reunat Poista ylimääräinen silikonit.

SILIGOR-materiaalista VALMISTETUN KEITTIÖN PESUALTAAN KÄYTTÖ JA PUHDISTUS

- Varo pudottamasta pesualtaan pinnalle teräviä esineitä.
- Ei ole suositeltavaa asettaa kuumia keittiötarvikkeita (yli 180°C) suoraan pesualtaaseen.
- Puhdistukseen käytetään kosteaa sientä ja tavallisia puhdistusaineita.
- Hankalat tahrat poistetaan käyttämällä karkeaa pesusientä ja tavallista pesuainetta (Arf, Cif, Cilit,...).
- Kalkkitahrojen poistoon käytä kalkinpoistoon tarkoitettua puhdistusainetta. Pinttyneet kalkkitahrat voivat olla syy miksi keittiön allas on hankala puhdistaa.
- Puhdistuksen jälkeen pinta huuhdellaan vedellä ja kuivataan kuivaksi.

VALMISTAJA EI HYVÄKSY VALITUKSIA, JOS ASENNUS EI OLE VALTUUTETUN ASENTAJAN SUORITTAMA !

DK - Teknisk instruks for montering og vedligeholdelse af GR160__

Montering bør udføres af fagmand!

- | | |
|---|---|
| ① Udskæring til køkkenvask GR160_. | ④ Sink fastgjort til bagpladen |
| ② Den udskårne overflade smøres med silikone. | ⑤ Anvendes som en gennemsigtig silikone fugemasse |
| ③ Klemmer skal skrues til vaskekummen. | ⑥ Kanterne fjernes overskydende silikone. |

ANVENDELSE OG RENGØRING AF KØKKENVASK FREMSTILLET AF SILIGOR materialet

- Beskyt køkkenvasken mod, at skarpe genstande falder ned på vaskens overflade.
- Afsætning af varmt køkkenudstyr (over 180°C) direkte på køkkenvaskens overflade frarådes.
- Til daglig rengøring anvendes fugtig vaskesvamp og sædvanlige flydende rengøringsmidler.
- Genstridige pletter, ridser efter køkkengrej kan fjernes med den grove side af vaskesvampen tilsat sædvanlige rengøringsmidler.
- Kalkbelægning kan fjernes med rengøringsmidler beregnet til kalkfjernelse. Kalksten kan væsentliggøre fjernelse af pletter i køkkenvask.
- Efter rengøring afvaskes overfladen med vand og tørres af, indtil den er tør.

PRODUCENTEN ANERKENDER IKKE REKLAMATIONER FOR FEJL, DER OPSTÅR SOM FØLGE AF IKKE- FAGLIG MONTERING AF PRODUKTET!

BG – Инструкции за монтаж и употреба на GR160-

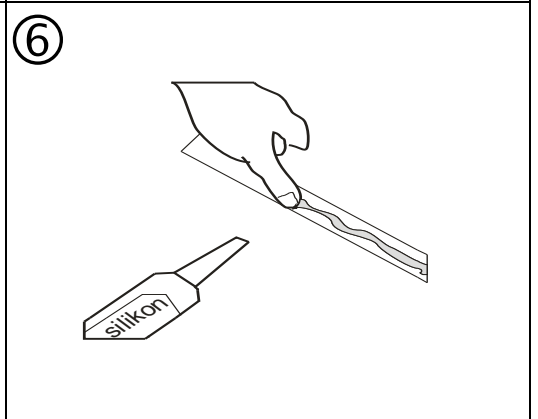
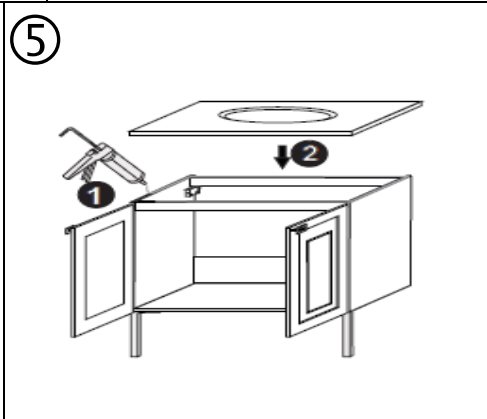
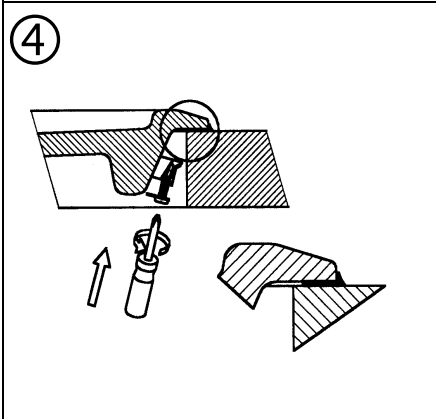
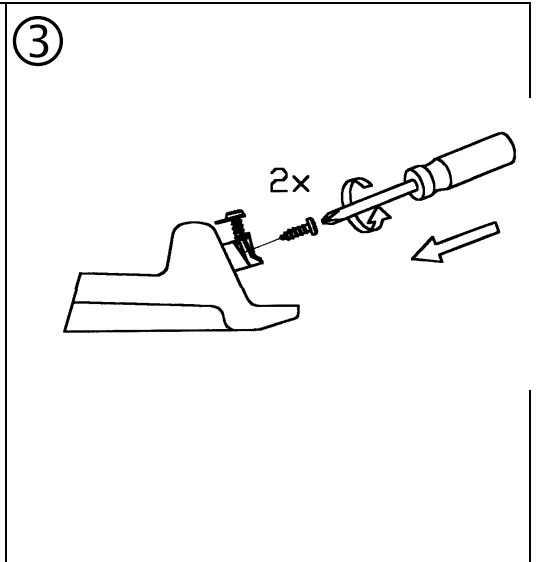
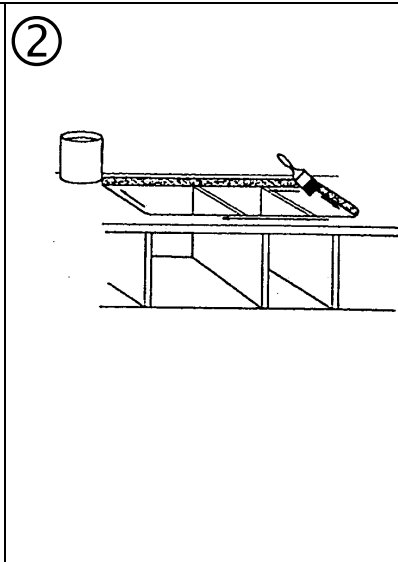
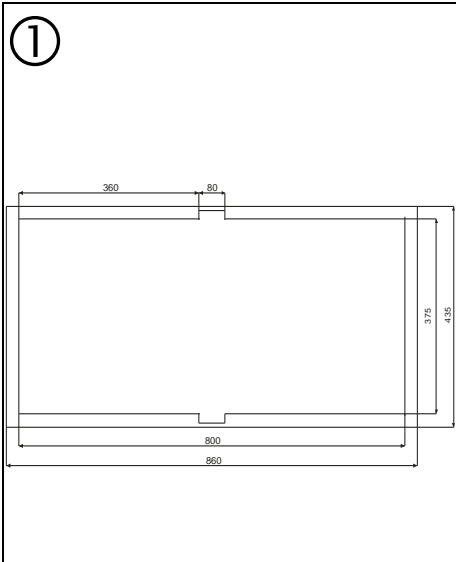
Монтажът задължително трябва да бъде извършен от квалифицирано, технически грамотно лице!

- ① Размери на отвора, необходим за мивка GR160_.
- ② Нанесете силикон по повърхността на отвора.
- ③ **Развийте скобите на мивката.**
- ④ Закрепете мивката към работния плот.
- ⑤ Използвайте прозрачен силикон.
- ⑥ Премахнете ненужния силикон от периферията на мивката.

Употреба и почистване на кухненски мивки „Силигор“:

- Не изпускайте остри предмети върху кухненската мивка.
- Не поставяйте топли съдове директно върху кухненската мивка.
- За ежедневно почистване използвайте гъба и препарат, подходящи за тази цел. **Не използвайте абразивни и агресивни препарати и аксесоари.**
- След почистване измийте с вода и подсушете мивката.

ГАРАНЦИЯТА НЕ ВАЖИ ЗА ДЕФЕКТИ В СЛЕДСТВИЕ НА НЕПРАВИЛЕН МОНТАЖ И ЕКСПЛОАТАЦИЯ.



55001093