



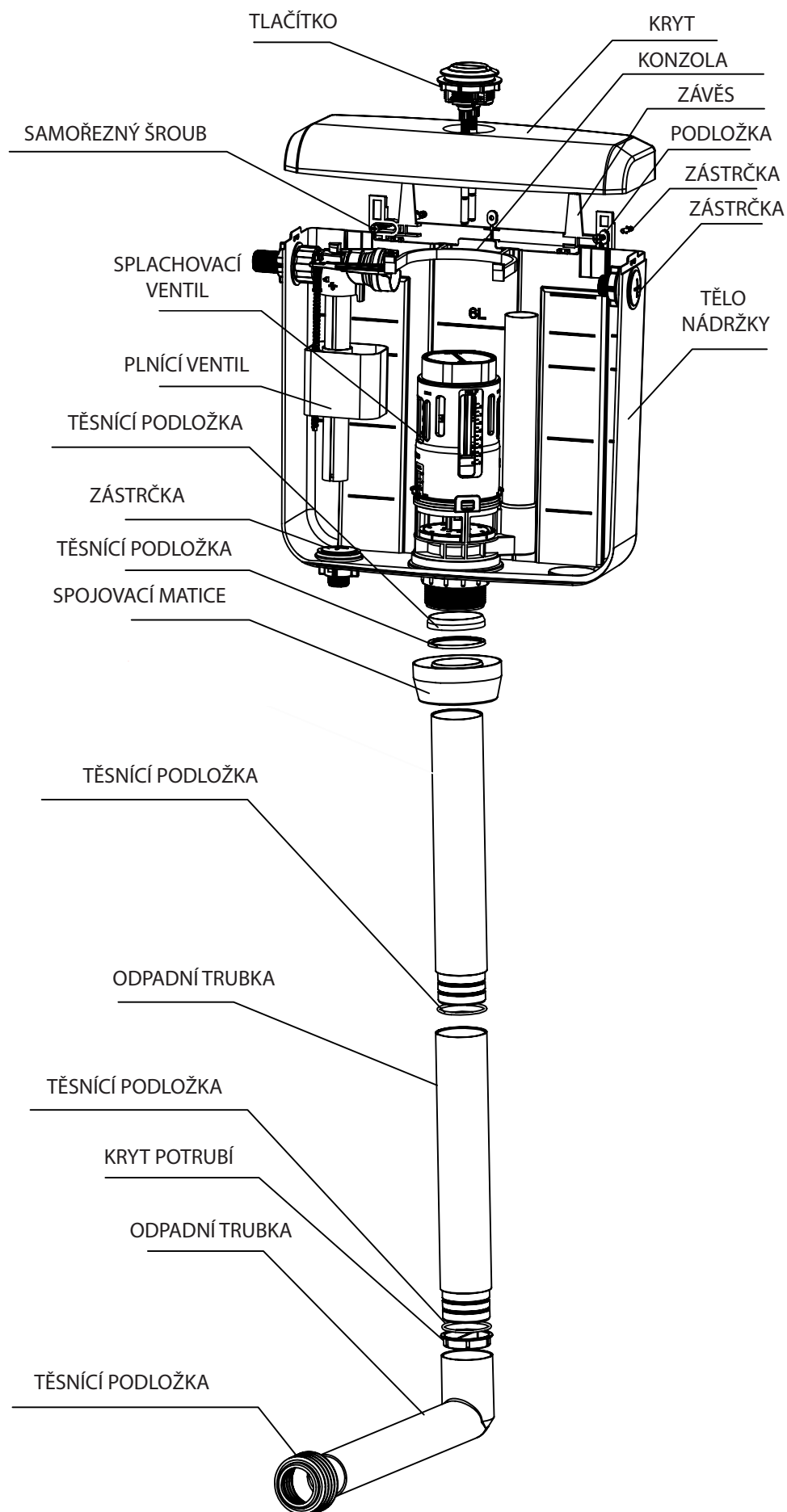
# Splachovací nádržka

## boční plnění

Návod na instalaci - T1801-S

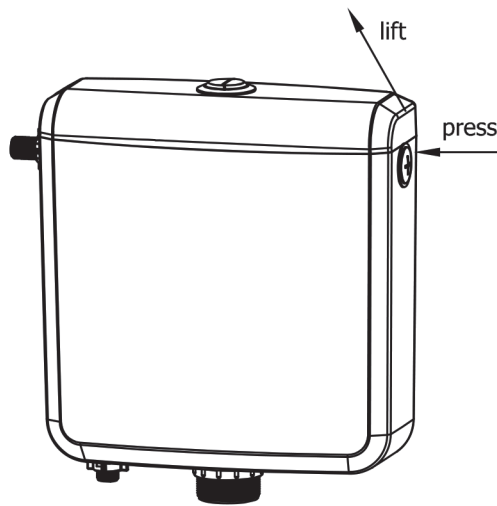


# Schéma sestavení

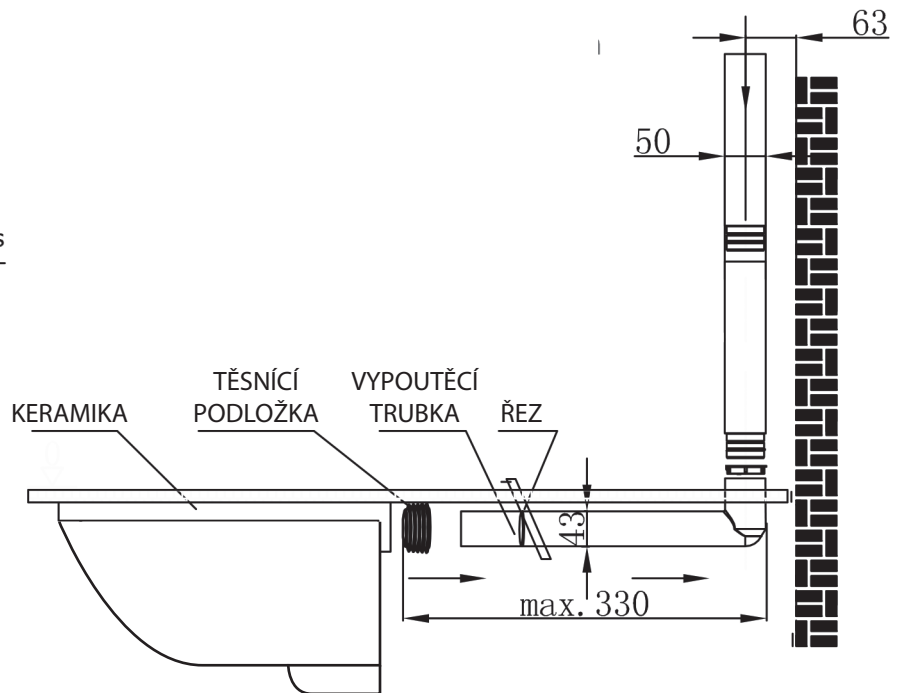


# Instalace nádržky

1. Pro nadzvednutí víka zatlačte na pravý horní roh na straně nádržky a nadzvedněte víko.

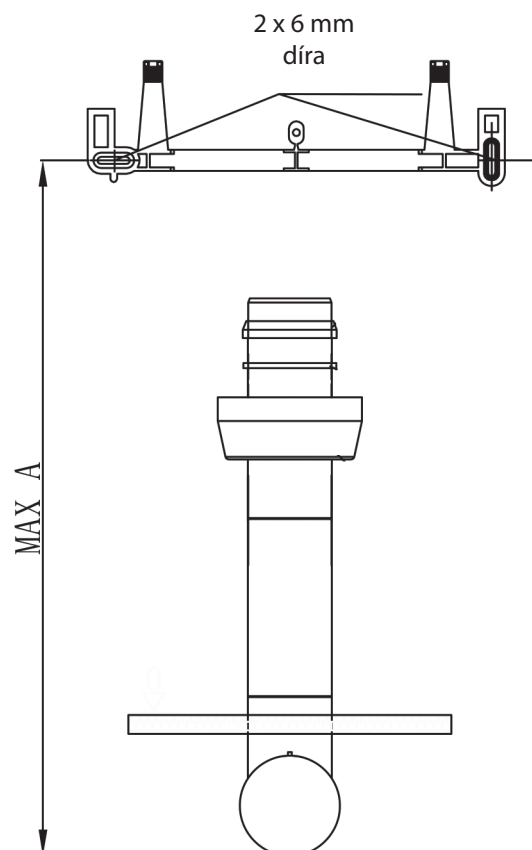
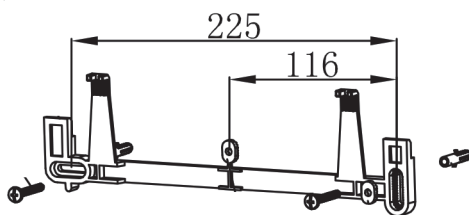


2. Spojte trubky dle návodu. Na trubku nasadte spojovací díl a zasuňte do přípojovacího otvoru WC. Pokud je trubka příliš dlouhá, před připojením ji zkráťte na požadovanou délku.




Tank Models	T1801
A (MM)	885

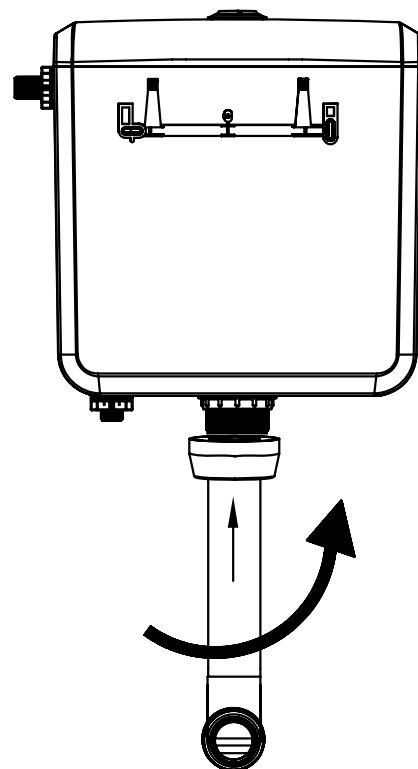
3. Vložte dvě hmoždinky do vyvrtaných 6mm otvorů. Vzdálenost mezi osou hmoždinek a odtokovým kolenem je „A“. Poté upevněte samořeznými šrouby držák nádrže na zeď.



POZNÁMKA: Všechny rozměry v tomto návodu k obsluze jsou uvedeny v mm, pokud není uvedeno jinak.

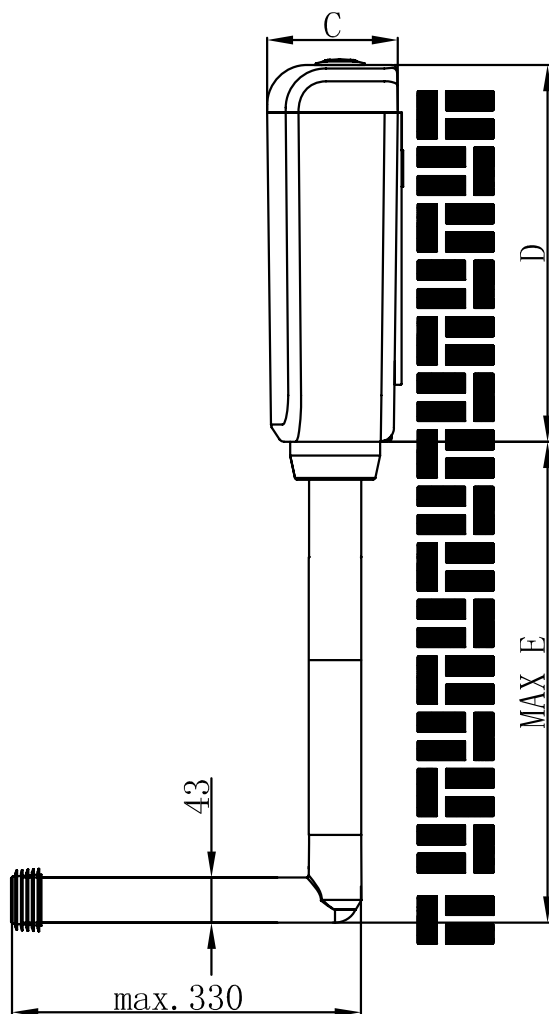
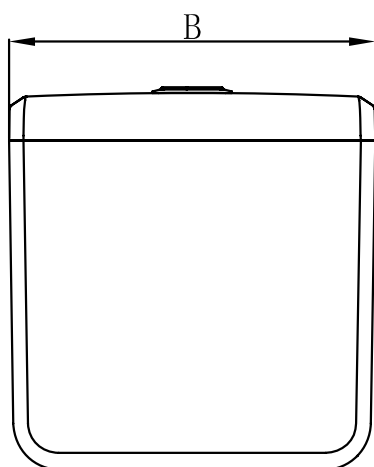
 Označuje podlahu po dokončení instalace.

4. Nádržku zavěste pevně na závěsný držák a zatlačte splachovací trubku do základny plnicího ventilu. Nádržku lze vyrovnat nastavením polohy závěsu. Jakmile je nádržka ve správné poloze, utáhněte spojovací matici.

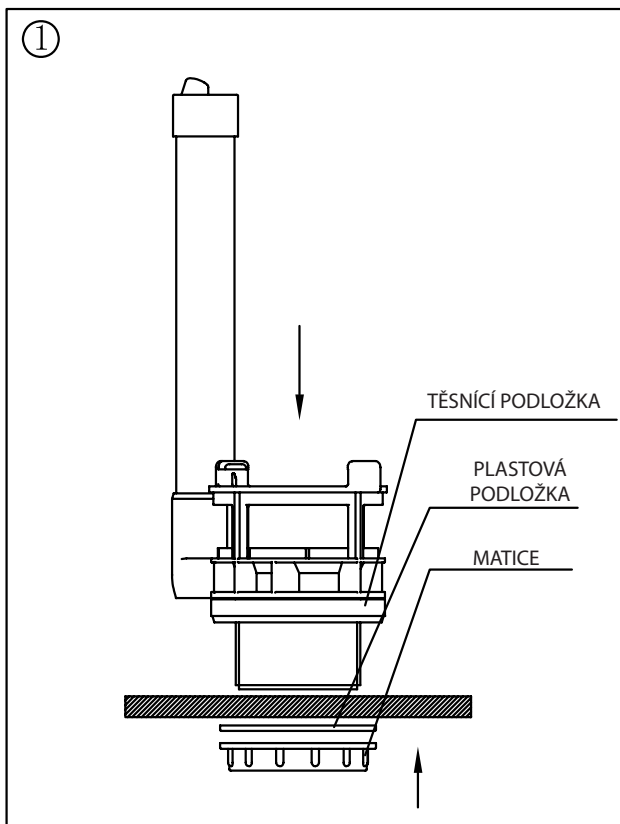
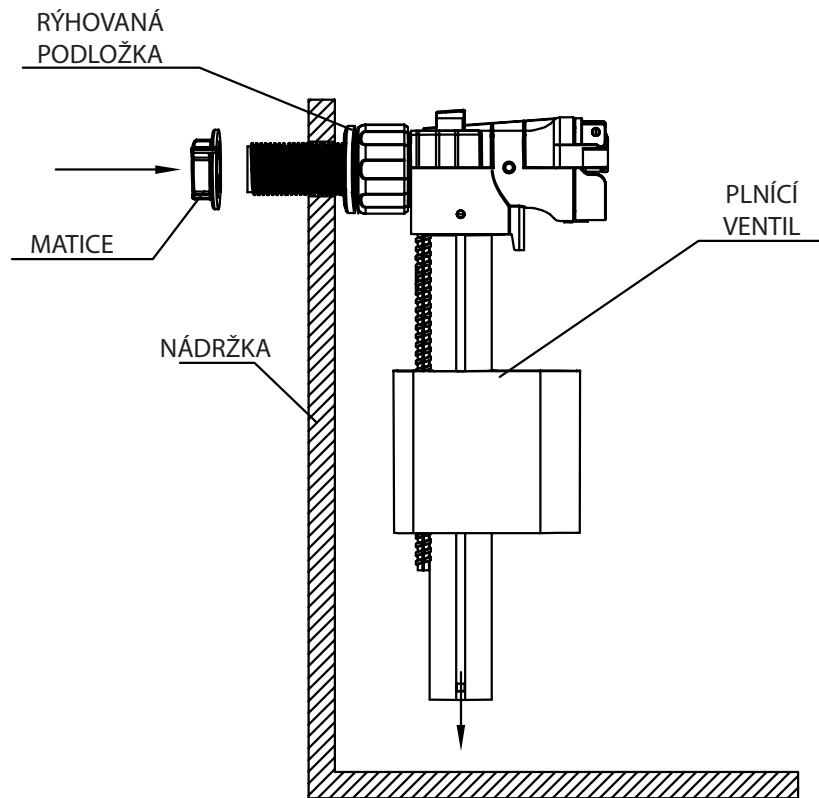


5. Rozměry nádržky po instalaci

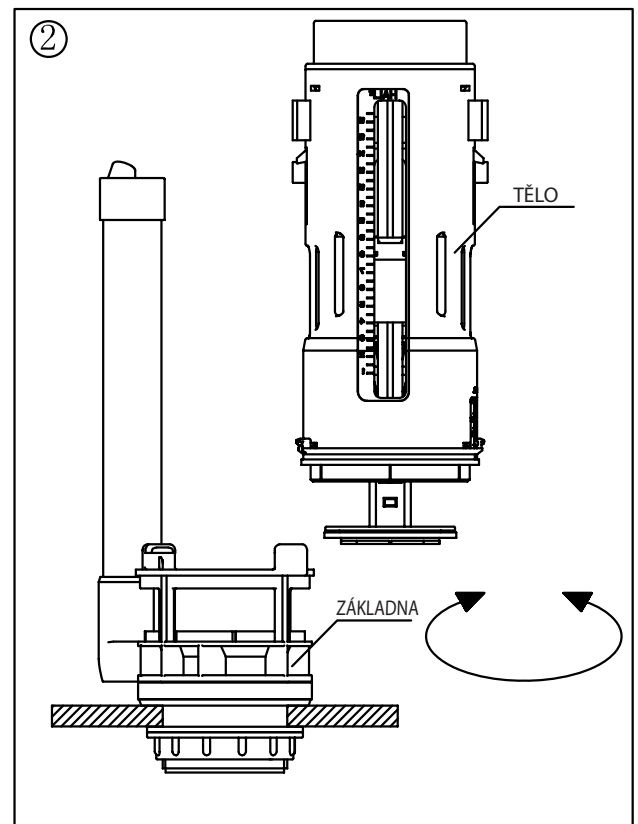
Tank Models	T1801
B (MM)	350
C (MM)	125
D (MM)	360
E (MM)	625



# Instalace plnicího ventilu



① Nasadte plnicí ventil skrz otvor v dolní části nádržky a utáhněte pomocí podložky a matice.



② Nainstalujte plnicí ventil do základny a ujistěte se, že je tělo řádně upevněno.

# UPOZORNĚNÍ

1. Před intaslací čtete pozorně návod k zapojení.
2. K čištění nádržky nepoužívejte korozivní prostředky nebo rozpouštědla. Přípravky obsahující chlór nebo chlornan mohou vážně poškodit nádržku nebo její součásti a mohou způsobit netěsnost.
3. Naše společnost nepřijímá žádnou odpovědnost, pokud nádržka a její příslušenství nebude fungovat v důsledku použití výše uvedených látek.
4. Rozsah provozních teplot: 2°C - 45°C
5. Rozsah provozních tlaků: 0.02 - 0.8 Mpa
6. Standardní připojení: G1/2"

