

его жидким мылом.

#### **ЗАПУСК:**

Переведите выключатель в положение “ON” (ВКЛ.). Теперь дозатор готов к эксплуатации.

#### **ОБСЛУЖИВАНИЕ**

Использовать только жидкие моющие средства. При необходимости разбавьте моющее средство водой и хорошо перемешайте. Не допускайте, чтобы емкости оставались пустыми или с засохшим моющим средством, так как дозатор может забиться и придти в негодность. Перед долговременной отлучкой (более 15 дней) заполнить емкости водой. В связи с тем, что жидкое мыло может иметь различную концентрацию и густоту, изначально дозатор может не срабатывать. В этом случае наполните дозатор теплой водой (около 100 мл) и удерживайте кнопку нажатой вплоть до его полного опорожнения с тем, чтобывыпустить весь воздух, находящийся внутри насоса. Теперь дозатор готов к эксплуатации. Возможное присутствие воды в резервуаре или в насосе изделия до начала его использования свидетельствует о том, что оно было протестировано на заводе.

SLO

#### **NAMESTITEV:**

Odprite prednji pokrov, tako da vanj vstavite priloženi ključ in ga obračate. Milnik pritrdite na zid s pomočjo dveh priloženih vijakov. Podstavek milnika naj bo od umivalnika oddaljen 25 cm.

#### **VSTAVITE BATERIJE:**

Odprite prostor za baterije, na strani s signalno lučko, tako da pokrov potisnete navzgor. Vstavite 4 baterije tipa AA, pri tem pa pazite na pravilno polariteto. Priporočamo vam uporabo alkalnih baterij. Po vstavitvi baterij zaprite pokrov prostora za baterije.

#### **NAPOLNITE REZERVOAR S TEKOČIM MILOM:**

Odvijte čep na zgornjem delu rezervoarja in slednjega napolnite s tekočim milom.

#### **PRVA UPORABA:**

Stikalo pomaknite na oznako »ON«. Sedaj je milnik pripravljen za uporabo.

#### **VZDRŽEVANJE:**

Uporabljajte le zelo tekoče izdelke. V nasprotnem primeru izdelku primešajte vodo. Posod nikoli ne pustite praznih ali s suhim izdelkom: milnik se lahko zamaši in ne deluje več. Pred daljšo odsotnostjo z doma (več kot 15 dni) napolnite posode z vodo. Obstajajo tekoča mila z različnimi koncentracijami in gostotami, zato se lahko zgodi, da milnik sprva ne bo deloval. Če bi do tega prišlo, napolnite milnik z mlačno vodo (približno 100 ml) in pritisčajte gumb, dokler se milnik v celoti ne izprazni, tako da iz črpalke izpraznite ves zrak. Sedaj je milnik pripravljen za uporabo. Morebitna voda v rezervoarju ali v črpalki milnika pred njegovo prvo uporabo je posledica tovarniških preizkusov na izdelku.

HR

#### **MONTAŽA**

Otvoriti poklopac. Dozator se montira na zid s dva vijka koji su u pakiranju. Donji dio dozatora mora biti na visini od barem 25 cm od umivaonika.

#### **POSTAVLJANJE BATERIJA**

Otvoriti pretinac za baterije koji se nalazi na strani gdje je signalno svjetlo, pritisnuti prema gore. Ubaciti 4 baterije tipa AA na mjesto. Preporuča se koristiti alkalne baterije. Nakon što ste stavili baterije na mjesto, zatvoriti pretinac.

#### **PUNJENJE SPREMNIKA TEKUĆIM SAPUNOM**

Odvrnite čep na vrhu spremnika i napunite ga tekućim sapunom.

#### **UKLJUČIVANJE**

Pozicionirati prekidač na “ON”. Sada je dozator spreman za upotrebu.

#### **ODRŽAVANJE:**

Rabite samo proizvode koji su vrlo tekući. U suprotnom, u proizvod dodajte vodu i promiješajte. Nemojte nikad ostavljati prazne posude ili posude s osušenim proizvodom: dozator se može zapriječiti pa više neće raditi. Napunite posude vodom prije nego što ćete otputovati na dulje razdoblje (preko 15 dana). S obzirom da postoje tekući sapuni različite koncentracije i gustoće, može se dogoditi da na početku posuda za isti ne radi. Ukoliko se to desi, trebate napuniti posudu mlakom vodom (oko 100 ml.) i stisnuti gumb dok se ona ne isprazni do kraja, kako bi iz nje izašao sav zrak koji se nalazi unutar pumpice. Nakon toga možete koristiti posudu za tekući sapun. Moguća prisutnost vode u spremniku ili u pumpici posude za tekući sapun prije nego što istu počnete koristiti, pokazuje da je ona testirana u tvornici.

GR

#### **ΕΓΚΑΤΑΣΤΑΣΗ:**

Ανοίξτε το πίσω καπάκι με το κλειδί που παρέχεται και στρέψτε το.

Το ντισπένσερ θα πρέπει να τοποθετηθεί στον τοίχο χρησιμοποιώντας τις 2 βίδες που παρέχονται. Η βάση του ντισπένσερ θα πρέπει να τοποθετηθεί σε απόσταση τουλάχιστον 25 cm από τον νιπτήρα.

#### **ΤΟΠΟΘΕΤΗΣΤΕ ΤΙΣ ΜΠΑΤΑΡΙΕΣ:**

Ανοίξτε τη θήκη των μπαταριών – στο πλάι της φωτεινής λυχνίας – σπρώχνοντας προς τα πάνω. Τοποθετήστε 4 μπαταρίες τύπου AA με τη σωστή πολικότητα. Συνιστάται η χρήση αλκαλικών μπαταριών. Αφού εισάγετε τις μπαταρίες, κλείστε τη θήκη.

#### **ΓΕΜΙΣΤΕ ΤΗ ΔΕΞΑΜΕΝΗ ΜΕ ΤΟ ΥΓΡΟ ΣΑΠΟΥΝΙ:**

Ξεβιδώστε το καπάκι που βρίσκεται στο πάνω μέρος της δεξαμενής και γεμίστε το με υγρό σαπούνι.

#### **ΘΕΣΗ ΣΕ ΛΕΙΤΟΥΡΓΙΑ:**

Τοποθετήστε το διακόπτη στο “ON”. Τώρα το ντισπένσερ είναι έτοιμο για χρήση.

#### **ΣΥΝΤΗΡΗΣΗ:**

Χρησιμοποιήστε μόνο πολύ υγρά προϊόντα. Σε αντίθετη περίπτωση προσθέστε νερό στο προϊόν με ανάμιξη. Μην αφήνετε ποτέ άδεια τα δοχεία ή με ξεραμένο προϊόν μέσα: ο δοσομετρητής μπορεί να βουλώσει και να μην λειτουργεί πλέον. Γεμίστε με νερό τα δοχεία πριν φύγετε για μεγάλες χρονικές περιόδους (πάνω από 15 ημέρες). Καθώς υπάρχουν υγρά σαπούνια με διαφορετικές συγκεντρώσεις και πυκνότητες, ο διανομέας μπορεί να αρχίσει να παρουσιάζει προβλήματα στη λειτουργία του. Αν συμβεί αυτό, θα πρέπει να το γεμίσετε με χλιαρό νερό (περίπου 100ml) και να κρατήσετε πατημένο το κουμπί μέχρι να αδειάσει εντελώς ώστε να βγει όλος ο αέρας που υπάρχει εσωτερικά της αντλίας. Ο διανομέας είναι τώρα έτοιμος προς χρήση. Τυχόν παρουσία νερού στο δοχείο ή στην αντλία του προϊόντος πριν από την πρώτη χρήση, σημαίνει ότι ο διανομέας έχει υποβληθεί σε δοκιμές στο εργοστάσιο.

CZ

#### **INSTALACE:**

Otevřete přední kryt dávkovače pomocí klíčku přiloženého k balení.

Do stěny vyvrtejte dva otvory a upevněte dávkovač pomocí šroubů dodávaných v balení.

Poznámka: doporučuje se instalovat dávkovač v minimální výšce 25 cm nad umyvadlem.

#### **VLOŽENÍ BATERÍ DO DÁVKOVAČE:**

Otevřete přihrádku na baterie, která je umístěna napravo od LED diody stlačením nahoru.

Vložte čtyři AA baterie ve správné polaritě. Dávkovač vyžaduje použití alkalických baterií.

Zavřete prostor pro baterie zatlačením na dvířka přihrádky pro baterie.

#### **DOPLŇOVÁNÍ DÁVKOVAČE TEKUTÉHO MÝDLA:**

Odšroubovat víčko umístěné v horní části nádržky a naplňte ji mýdlem.

#### **POUŽITÍ:**

Zapněte tlačítko ON/OFF na straně dávkovače. Nyní je dávkovač připraven k použití.

#### **ÚDRŽBA:**

Používejte pouze velmi tekutá mýdla. V případě, že mýdlo je příliš husté, přidejte trochu vody. Nikdy nenechávejte dávkovač prázdný. Naplňte dávkovač s vodou, pokud nemáte v plánu ho používat po delší dobu (více než 15 dní). Vzhledem k tomu, že se používají tekutá mýdla v různé koncentraci a hustotě, dávkovač nemusí ihned začít fungovat.

Pokud dojde k takové situaci, naplňte dávkovač teplou vodou (asi 100 ml) a podržte tlačítko, dokud nedojde k vyprázdnění dávkovače, a v pumpičce není žádný vzduch. Dávkovač je nyní připraven k použití. Voda, která se nachází v nádržce nebo v pumpičce výrobku před prvním použitím, znamená, že dávkovač byl testován ve výrobním závodě.

G E D Y

2090 G•FEEL

## Istruzioni di montaggio Mounting instructions

Instructions de montage - Montage und Gebrauchsanweisung - Instrucciones de montaje

Montageanwijzing - Instruções de montagem e de uso

Инструкции по монтажу и эксплуатации - Navodila za namestitev in uporabo

Uputstva za montažu i upotrebu - Οδηγίες συναρμολόγησης και χρήσης

Návod na montáž a údržbu



#### **GARANZIA**

Il prodotto è garantito per 2 anni se vengono osservate le istruzioni d’uso qui riportate.

#### **GUARANTEE**

This product comes with a two-year guarantee. Please observe the following instructions for the best care.

#### **GARANTIE**

Le produit est garanti pendant deux an si vous suivez les instructions suivantes.

#### **GARANTIE**

Dieser Artikel hat 2 Jahre Garantie, wenn folgende Hinweise beachtet werden.

#### **GARANTÍA**

Este producto tiene una garantía de 2 años, si se siguen las instrucciones para su uso.

#### **GARANTIE**

Voor dit product geldt een garantie van 2 jaar op voorwaarde dat de gebruiksaanwijzingen worden nageleefd.

#### **GARANTIA**

O produto tem a garantia de 2 anos se forem observadas as instruções de uso.

#### **ΓΑΡΑΝΤΙΑ**

Γарантийный срок эксплуатации изделия -2 года при соблюдении правил пользования.

#### **GARANCIJA**

Za izdelek velja 2-letni garancija, vendar le ob upoštevanju spodnjih navodil.

#### **JAMSTVO**

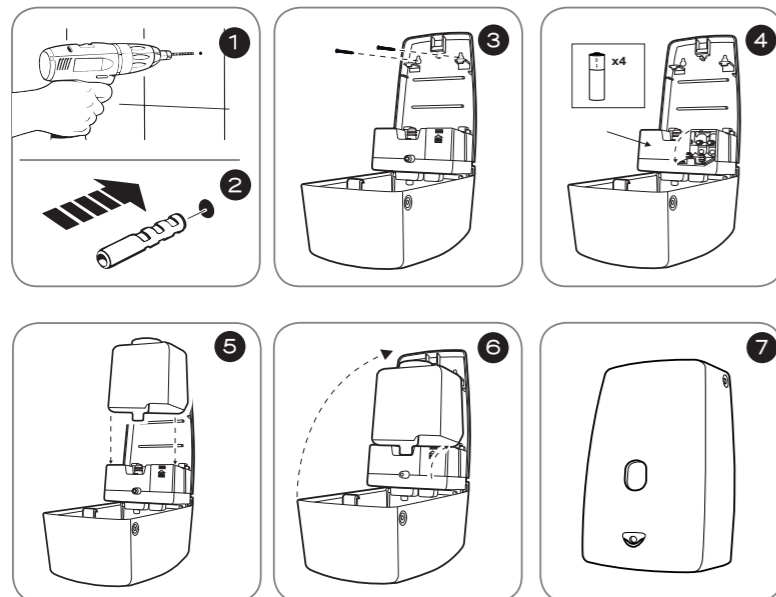
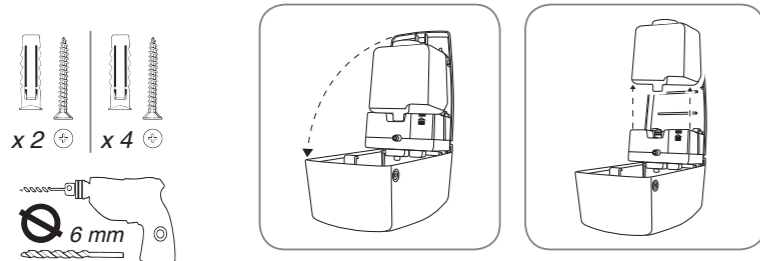
Jamstvo za proizvod traje 2 godine ako se poštuju dolje navedene upute.

#### **ΕΓΓΥΗΣΗ**

Το προϊόν καλύπτεται από εγγύηση για 2 χρόνια εφόσον τηρούνται οι οδηγίες χρήσης που αναφέρονται παρακάτω.

#### **ZÁRUKA**

Tento výrobek je dodáván s 2-letou zárukou. Prosím, dodržujte následující pokyny, aby byla zajištěna nejlepší péče o výrobek.



#### MAINTENANCE

Use only very fluid liquid soaps. If the soap is too dense add some water. Never leave the dispenser empty. Fill the dispenser with water if you do not plan to use it over a long period of time (more than 15 days). Since there are liquid soaps with different concentrations and thickness, the dispenser may not work initially. If this occurs, fill the dispenser with warm water (about 100 ml) and hold down the button until it has completely emptied and there is no more air inside the pump. The dispenser is now ready for use. Any water inside the product's tank or pump before it is used for the first time, means that the dispenser has been tested in the factory.

#### F INSTALLATION:

Ouvrir le couvercle avant en introduisant la clé fournie en dotation et en la tournant. Le distributeur doit être installé au mur à l'aide des 2 vis fournies en dotation. La base du distributeur doit être positionnée à une distance d'au moins 25 cm du lavabo.

#### INTRODUIRE LES PILES:

Ouvrir le compartiment des piles placé, sur le côté du témoin lumineux, en poussant vers le haut. Introduire 4 piles du type AA selon la polarité correcte. Nous recommandons d'utiliser des piles alcalines. Après avoir introduit les piles, refermer le compartiment.

#### RECHARGER LE RESERVOIR AVEC LE SAVON LIQUIDE:

Dévisser le bouchon situé sur la partie supérieure du réservoir et le remplir avec du savon liquide.

#### MISE EN MARCHÉ:

Positionner l'interrupteur sur "ON". A présent, le distributeur est prêt pour l'emploi.

#### ENTRETIEN

Employer uniquement des savons liquides très fluides. Si le savon est épais ajouter de l'eau. Ne jamais laisser le distributeur vide. Remplir d'eau le distributeur si vous pensez ne pas l'employer pendant longtemps (plus de 15 jours). Puisqu'il existe des savons liquides de différentes concentrations et densités, le distributeur pourrait ne pas fonctionner tout de suite. Le cas échéant, il faut remplir le distributeur d'eau tiède (environ 100 ml) et maintenir le bouton enfoncé jusqu'au vidage complet de ce dernier, afin que tout l'air contenu à l'intérieur de la pompe s'échappe. Le distributeur est maintenant prêt pour l'emploi. La présence éventuelle d'eau dans le réservoir ou dans la pompe avant la première utilisation est le signe que le distributeur a été soumis à des essais à l'usine.

#### D INSTALLIERUNG:

Den vorderen Deckel öffnen, den mitgelieferten Schlüssel einsetzen und drehen. Der Dispenser muss mit den beiden mitgelieferten Schrauben an der Wand befestigt werden. Basis des Dispensers muss einen Mindestabstand von 25 cm vom Waschbecken aufweisen.

#### EINSETZEN DER BATTERIEN:

Das für die Batterien vorgesehene Fach öffnen, es befindet sich auf der Seite der Leuchtdiode, nach oben schieben. 4 Batterien Typ AA mit der korrekten Polarität einsetzen. Es wird die Anwendung von alkalinen Batterien empfohlen. Das Fach nach dem Einsatz der Batterien schließen.

#### FÜLLEN DES BEHÄLTERS MIT DER FLÜSSIGEN SEIFE:

Den Verschluss auf der Oberseite des Behälters abdrehen und die flüssige Seife einfüllen.

#### INGANGSETZUNG:

Den Schalter auf "ON" positionieren. Nun ist der Dispenser einsatzbereit.

#### WARTUNG

Nur sehr dünnflüssige Seife benutzen. Bei dickflüssigen Sorten mit Wasser verdünnen. Der Seifenspender darf nie ganz leer sein. Wenn der Seifenspender über eine lange Zeit nicht benutzt wird (ca. 15 Tage), muss er mit Wasser aufgefüllt werden. Da nicht alle Flüssigseifen dieselbe Konzentration und Konsistenz aufweisen, könnte der Spender anfangs möglicherweise nicht funktionieren. Sollte dies der Fall sein, bitte den Spender mit lauwarmem Wasser (ca. 100 ml) füllen und so lange auf den Knopf drücken, bis der Spender vollständig entleert ist und die gesamte Luft aus der Pumpe entweichen kann. Danach ist der Spender einsatzbereit. Eventuelle Wasserrückstände im Behälter oder in der Pumpe vor dem ersten Gebrauch des Produkts zeigen an, dass der Spender einem werkseitigen Test unterzogen wurde.

#### E INSTALACIÓN:

Abrire la tapa delantera insertando la llave suministrada y girarla. El dispensador debe instalarse en la pared utilizando los 2 tornillos suministrados. La base del dispensador debe colocarse a una distancia de al menos 25 cm del lavabo.

#### INSERTAR LAS PILAS:

Abrire el alojamiento de las pilas, situado al lado del piloto, empujando hacia arriba. Insertar 4 pilas tipo AA con la correcta polaridad. Se recomienda utilizar pilas alcalinas. Tras haber insertado las pilas, cerrar el alojamiento.

#### RECARGAR EL DEPÓSITO CON EL JABÓN LÍQUIDO:

Desenroscar el tapón situado en la parte superior del depósito y llenarlo con jabón líquido.

#### PUESTA EN FUNCIONAMIENTO:

Colocar el interruptor en "ON". Ahora el dispensador está listo para ser utilizado.

#### MANTENIMIENTO

Usar solo productos muy fluidos. En caso contrario añadir agua, mezclando. No dejar nunca el depósito vacío o con el jabón seco. El dosificador puede quedar obstruido y no funcionará. Llenar de agua el depósito si no va a utilizarse durante periodos largos (más de 15 días). Puesto que existen jabones líquidos con diferentes concentraciones y densidades, el dosificador podría no funcionar inicialmente. Si esto tuviera que ocurrir, hay que llenar el dosificador con agua tibia (unos 100 ml.) y mantener apretado el botón hasta el completo vaciado del mismo, para que salga todo el aire contenido en el interior de la bomba. Ahora el dosificador está listo para el uso. La probable presencia de agua dentro del depósito o dentro la bomba en el producto antes de su primer uso indica que el dosificador ha sido sometido a una prueba en fábrica.

#### NL INSTALLATIE:

Open via de sleutel het deksel op de voorzijde. De dispenser wordt via de 2 bijgeleverde schroeven aan de wand gemonteerd. De basis van de dispenser moet minstens 25 cm van de wasbak geplaatst worden.

#### DE BATTERIJEN PLAATSEN:

Open het batterijvak, zijdelings van de controlelamp, door het naar boven te drukken. Steek er 4 batterijen van het type AA in en let op de polariteit. Het gebruik van alkaline batterijen is aanbevolen. Sluit het batterijvak.

#### HET RESERVOIR NAVULLEN MET VLOEIBAAR ZEEP:

Draai de dop aan de bovenzijde van het reservoir los en vul met vloeibaar zeep.

#### INWERKINGSTELLING:

Zet de schakelaar op "ON". Nu is de dispenser gebruiksklaar.

#### ONDERHOUD:

Gebruik alleen zeer vloeibare producten. Voeg eventueel water toe aan het product en meng het. De bakjes mogen nooit leeg zijn of droog product bevatten: het doseerapparaat kan verstopt raken en dus niet meer functioneren. Vul de bakjes met water als u een lange tijdafwezig bent (meer dan 15 dagen). Omdat er vloeibare zepen bestaan met een verschillende concentratie en dichtheid, is het mogelijk dat de dispenser aanvankelijk niet werkt. In dit geval moet u de dispenser met lauw water vullen (circa 100 ml) en de knop ingedrukt houden tot de dispenser volledig leeg is, zodat de lucht uit de pomp wordt verwijderd. De dispenser is nu gebruiksklaar. Als voor het eerste gebruik water in het reservoir of in de pomp van het product aanwezig is, betekent dit dat de dispenser aan fabriekstesten werd onderworpen.

#### P INSTALAÇÃO:

Abrire a tampa frontal inserindo a chave fornecida e rondando-a. O distribuidor deve ser instalado na parede utilizando os 2 parafusos fornecidos. A base do distribuidor deve ser colocada a uma distância mínima de 25 cm do lavatório.

#### INSERIR AS PILHAS:

Abrire o compartimento das pilhas, do lado do indicador luminoso, empurrando para cima. Inserir 4 pilhas tipo AA com a polaridade correta. Recomendamos a utilização de pilhas alcalinas. Depois de inserir as pilhas, fechar o compartimento.

#### RECARREGAR O DEPÓSITO COMO SABONETE LÍQUIDO:

Desapertar a tampa na parte superior do reservatório e encher com sabonete líquido.

#### COLOCAÇÃO EM FUNCIONAMENTO:

Posicionar o interruptor em "ON". O distribuidor está pronto para o uso.

#### MANUTENÇÃO:

Usar somente produtos muito fluidos. Em caso contrário acrescentar água ao produto, misturando-a. Nunca deixar os recipientes vazios ou com o produto seco: o doseador pode ficar obstruído e portanto deixar de funcionar. Encher com água os recipientes antes de se ausentar durante longos períodos (mais de 15 dias). Dado que existem sabonetes líquidos de densidade e concentração diferentes, o distribuidor poderia inicialmente não funcionar. No caso disso acontecer, é necessário voltar a encher o distribuidor com água morna (cerca de 100 ml) e manter pressionado o botão até esvaziar completamente o próprio distribuidor, de modo a fazer sair todo o ar que tiver dentro da bomba. O distribuidor fica depois pronto a utilizar. A eventual presença de água no reservatório ou na bomba do produto antes da primeira utilização indica que o distribuidor foi submetido a testes de fábrica.

#### R МОНТАЖ:

Откройте переднюю крышку, для этого вставьте внутрь ключ, входящий в комплект поставки, и поверните его. Смонтируйте дозатор на стене при помощи 2 винтов, входящих в комплект поставки. Минимальное расстояние между основанием дозатора и раковиной должно составлять 25 см.

#### УСТАНОВКА БАТАРЕЕК:

Протолкните вверх и откройте отсек с батареями, расположенный со стороны светодиода. Вставьте 4 батарейки типа AA, соблюдая полярность. Рекомендуется использовать щелочные батарейки. После установки батареек закройте отсек.

#### ДОБАВЛЕНИЕ ЖИДКОГО МЫЛА В РЕЗЕРВУАР:

Отвинтите пробку, расположенную в верхней части резервуара, и заполните

#### I INSTALLAZIONE:

Aprire il coperchio. Il distributore deve essere installato al muro utilizzando le 2 viti fornite. La base del distributore deve essere posta ad una distanza di minimo 25 cm dal lavandino.

#### INSERIRE LE BATTERIE:

Aprire lo scompartimento delle batterie, posto sul lato della spia luminosa, spingendo verso l'alto. Inserire 4 batterie tipo AA con la corretta polarità. Si raccomanda di utilizzare batterie alcaline. Dopo aver inserito le pile, chiudere lo scompartimento.

#### RICARICARE IL SERBATOIO CON IL SAPONE LIQUIDO:

Svitare il tappo posto sulla parte superiore del serbatoio e riempirlo con sapone liquido.

#### MESSA IN FUNZIONE:

Posizionare l'interruttore su "ON". Ora il distributore è pronto per l'uso.

#### MANUTENZIONE:

Usare solo prodotti molto fluidi. In caso contrario aggiungere acqua al prodotto, miscelandola. Non lasciare mai i contenitori vuoti o con il prodotto secco: il dosatore si può ostruire e quindi non funzionare più. Riempire d'acqua i contenitori prima di partire per lunghi periodi (oltre 15 gg.). Poiché esistono saponi liquidi con differenti concentrazioni e densità, il distributore potrebbe inizialmente non funzionare. Se questo dovesse accadere, bisogna riempire il distributore di acqua tiepida (circa 100 ml.) e tenere premuto il pulsante fino al completo svuotamento del distributore stesso, al fine di far fuoriuscire tutta l'aria contenuta all'interno della pompa. Il distributore adesso è pronto all'uso. L'eventuale presenza di acqua nel serbatoio o nella pompa nel prodotto prima del suo primo utilizzo indica che il distributore è stato sottoposto a test in fabbrica.

#### GB INSTALLAZIONE:

Open the front cover of the soap dispenser by using the key provided and turn it in the lock. Drill two holes on the wall and fix the dispenser with the screws provided. Note: install the dispenser at minimum 25 cm from the washing basin.

#### PUT THE BATTERIES INSIDE THE CASE:

Open the battery compartment, which is placed on the right side of the led, by pushing upward. Insert four AA batteries with proper polarity. The dispenser requires alkaline batteries. Close the battery compartment by pushing down the door.

#### REFILL THE DISPENSER TANK WITH LIQUID SOAP:

Unscrew the cap placed on the top of the tank and fill it with the soap.

#### APPLICATION:

Switch on the power. Now the dispenser is ready to be used.