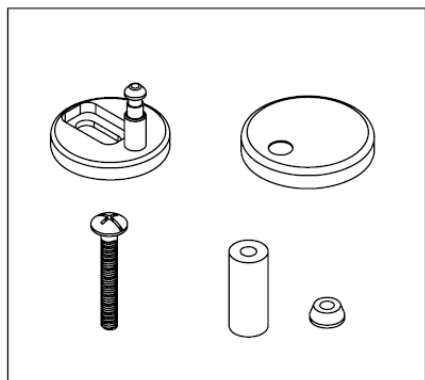
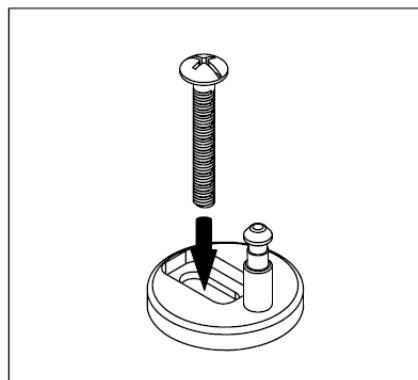


MONTÁŽNÍ NÁVOD
SOFT CLOSE AND QUICK RELEASE SEAT COVER
ASSEMBLY GUIDE

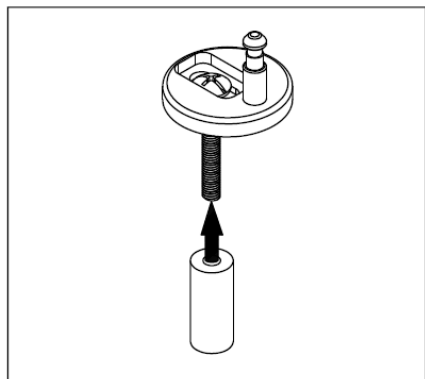
70110729



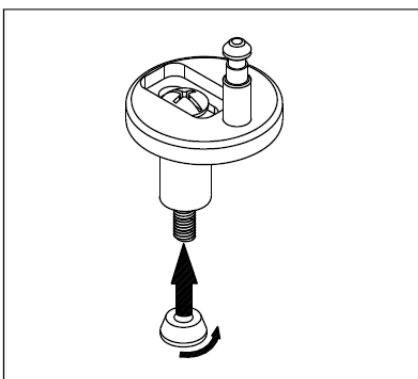
1.



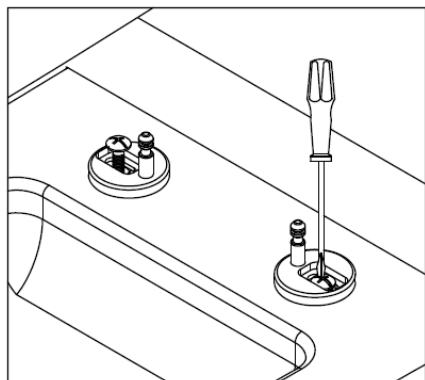
2.



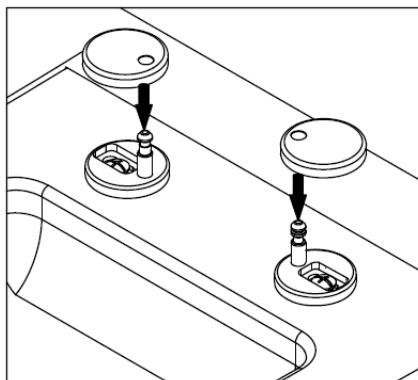
3.



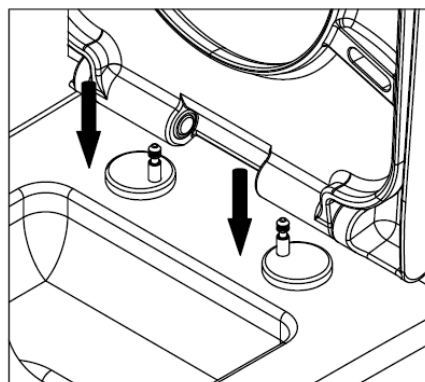
4.



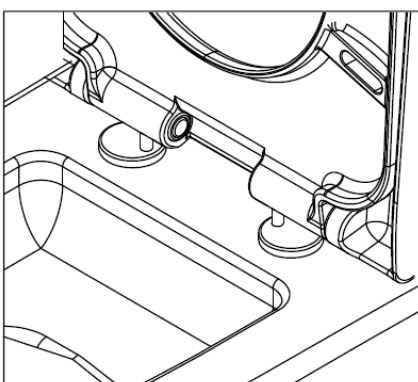
5.



6.



7.



8.

 **SAPHO**

UBC s.r.o.

Mělnická 87, 250 65 Líbeznice

Tel: +420 283 090 760

E-mail: sapho@sapho.cz