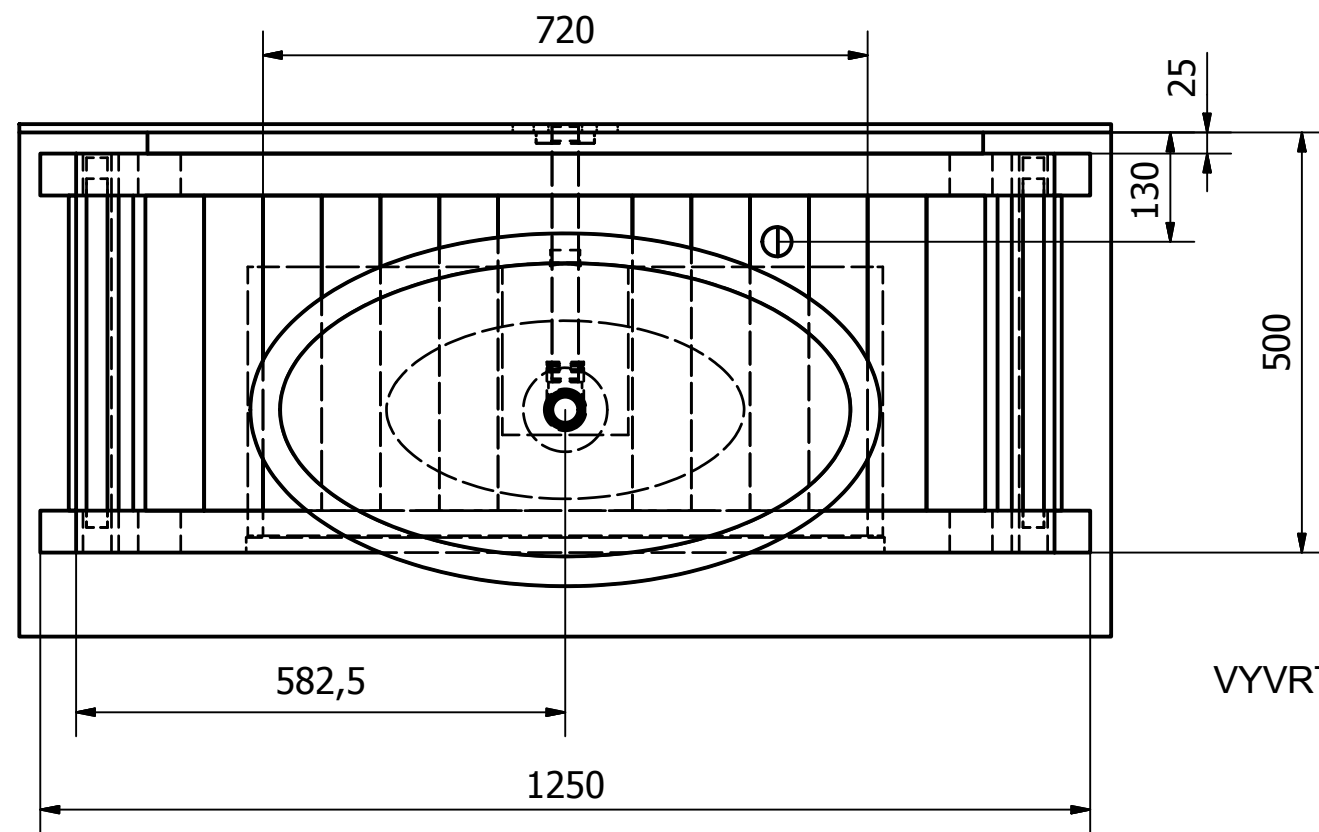
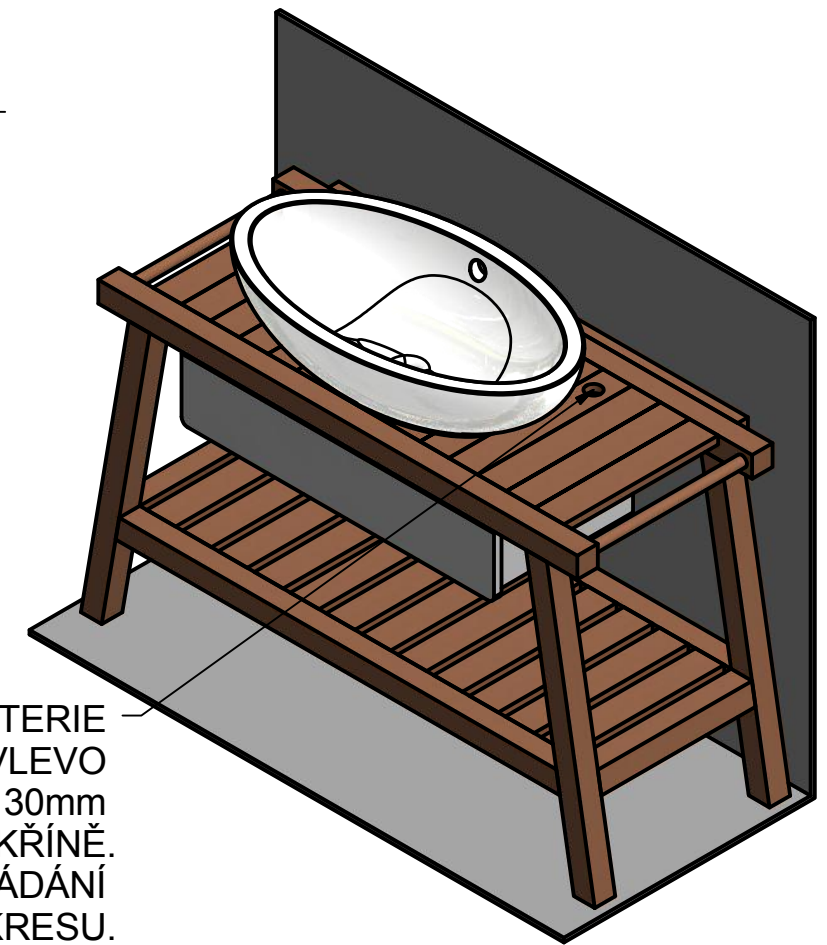


CELKOVÁ VÝŠKA NAD ZEMÍ  
JE DLE POUŽITÉHO UMYVADLA



PRO POUŽITÍ STOJÁNKOVÉ BATERIE  
JE NUTNO VYVRTAT OTVOR VLEVO  
NEBO VPRAVO V OSE VZDÁLENÉ 130mm  
OD ZADNÍHO OKRAJE SKŘÍNĚ.  
OTVOR MŮŽE TAKÉ NA POŽÁDÁNÍ  
VYVRTAT VÝROBCE DLE TECHNICKÉHO VÝKRESU.



Kreslil	Kontroloval	Schválil - dne	Datum	Datum	
PRIM					
			PM120	Vydání	List
				1	1 / 1