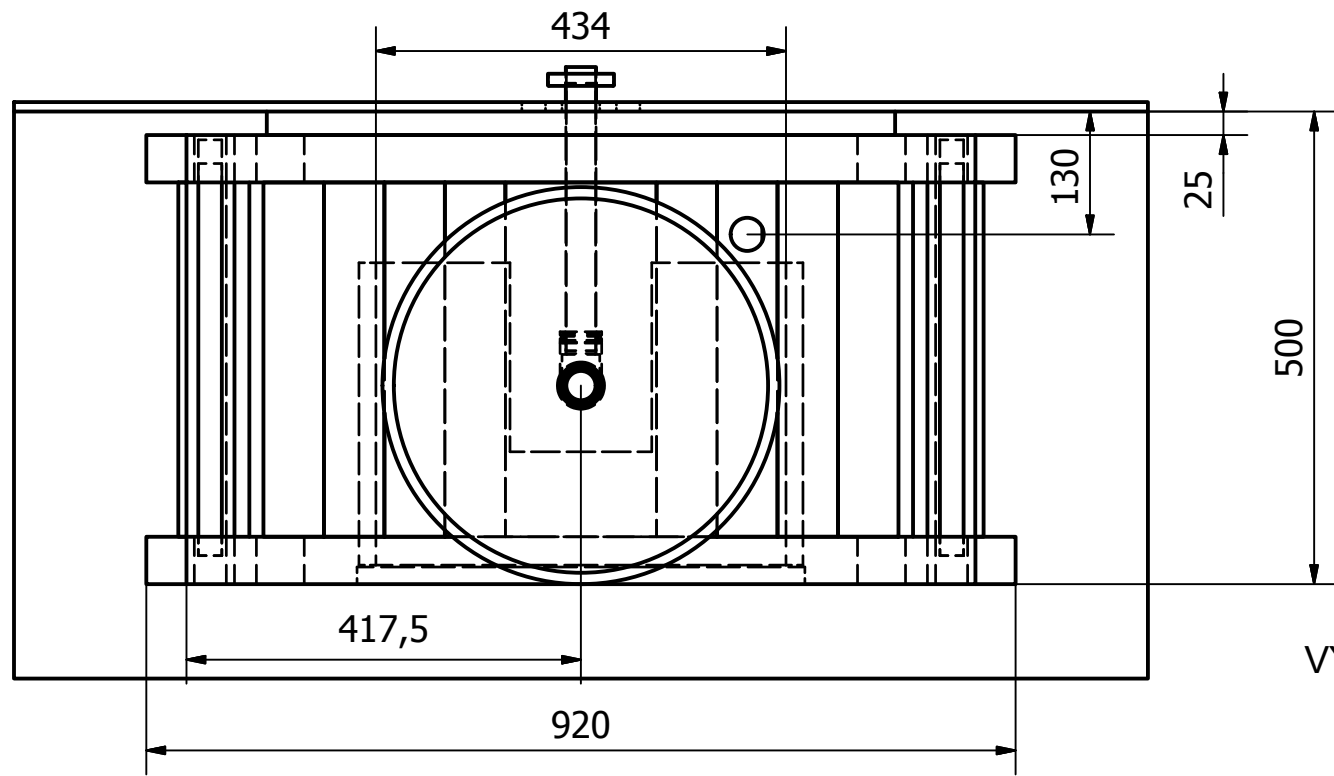
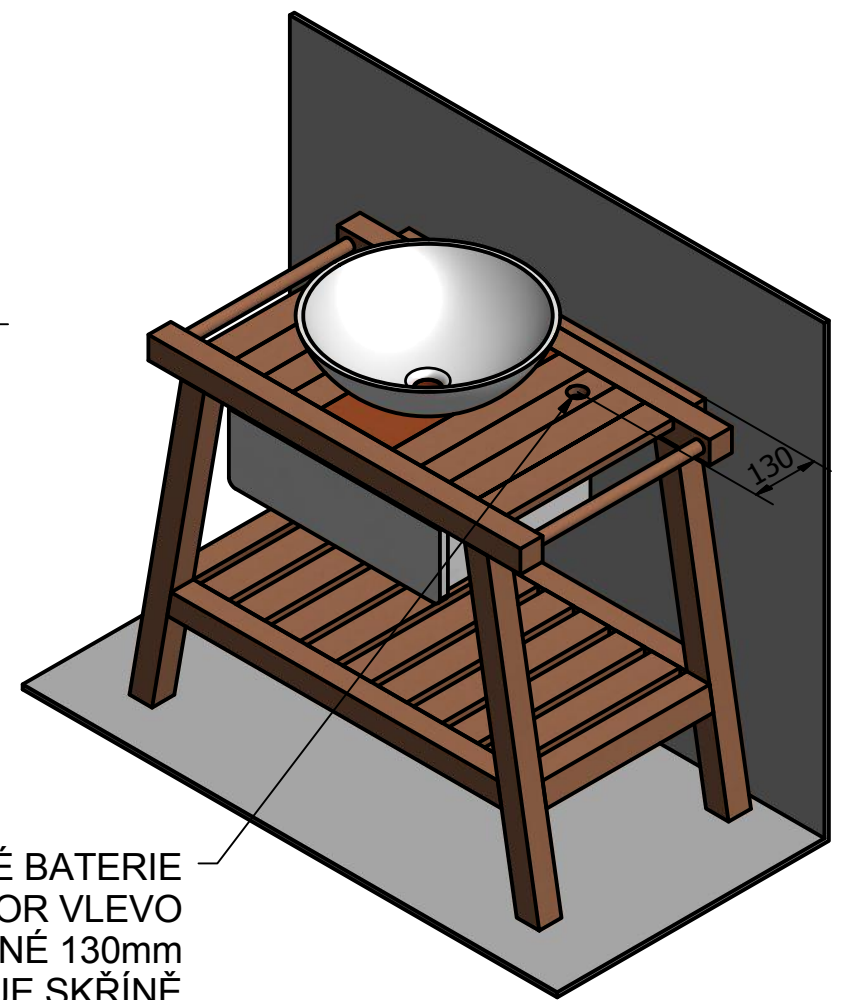


CELKOVÁ VÝŠKA NAD ZEMÍ
JE DLE POUŽITÉHO UMYVADLA



PRO POUŽITÍ STOJÁNKOVÉ BATERIE
JE NUTNO VYVRTAT OTVOR VLEVO
NEBO VPRAVO V OSE VZDÁLENÉ 130mm
OD ZADNÍHO OKRAJE SKŘÍŇĚ.
OTVOR MŮŽE TAKÉ NA POŽÁDÁNÍ
VYVRTAT VÝROBCE DLE TECHNICKÉHO VÝKRESU.



Kreslil	Kontroloval	Schválil - dne	Datum	Datum	
PRIM					
			PM090	Vydání	List
				1	1 / 1