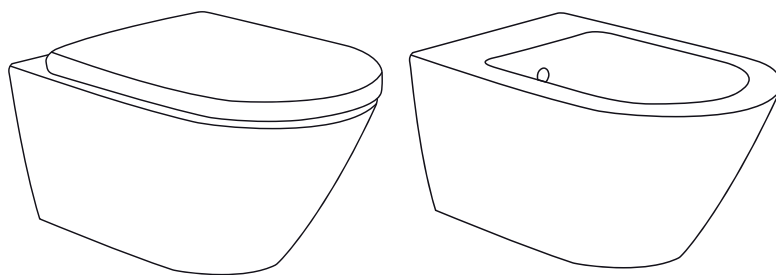


# GSI<sup>®</sup>

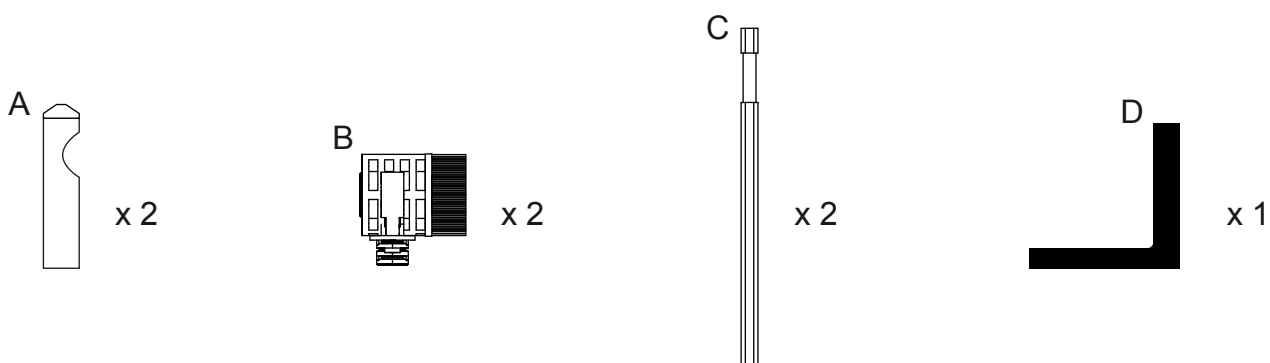
Ceramic Elements

## Wc e bidet sospesi Wall-hung wc

Note di montaggio  
Installation instruction



## Contenuto confezione Package Contents



### FIG. 1

Predisporre i raccordi come da scheda tecnica del prodotto, la barra filettata deve fuoriuscire dalla parete 35 mm  
*Prepare the fittings as per product's technical draft, the threaded bar must come out of the wall 35 mm*

### FIG. 2

Avvitare il perno di fissaggio (A) avendo cura di mantenere una distanza dalla parete di 10 mm. Assicurarsi di orientare la cavità verso il pavimento.

*Screw the fixing pin (A), taking care to keep a distance from the wall of 10 mm. Be sure to orient the cavity on the fixing pin towards the floor.*

### FIG. 3

Predisporre il sistema di fissaggio come da figura, inserendo le aste esagonali (C) nell'apposito inserto.

*Prepare the fixing system as shown on figure, by inserting the hexagonal rods (C) into the designated insert.*

### FIG. 4

Inserire il sistema di fissaggio nell'alloggiamento del wc (o del bidet).

*Insert the fixing system into the wc (or bidet) compartment.*

### FIG. 5

Installare il sanitario a parete.

*Install the sanitary to the wall.*

### FIG. 6

Serrare le aste esagonali (C) con l'apposita chiave (D) facendo attenzione a non superare una forza di 6 Nm.

*Tighten the hexagonal rods (C) with the appropriate key (D) taking care not to exceed a 6NM force.*

# GSI<sup>®</sup>

Ceramic Elements

Wc e bidet sospesi  
*Wall-hung wc*

Note di montaggio  
*Installation instruction*

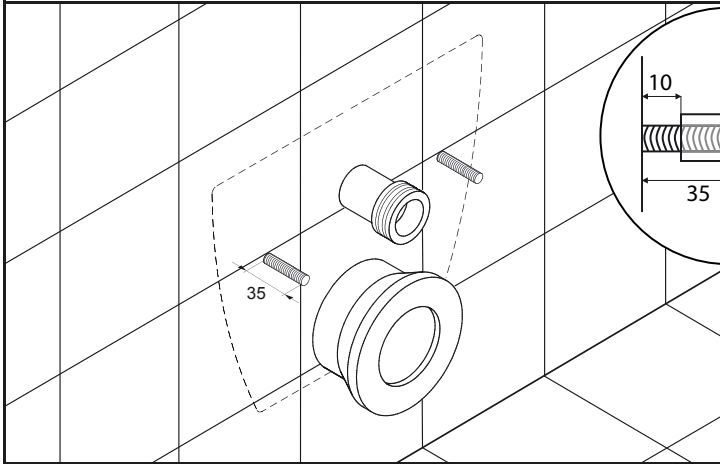
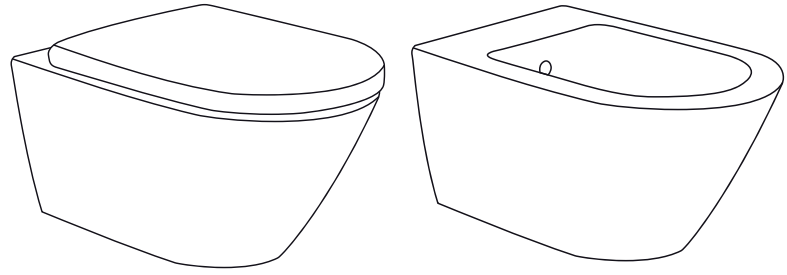


FIG. 1

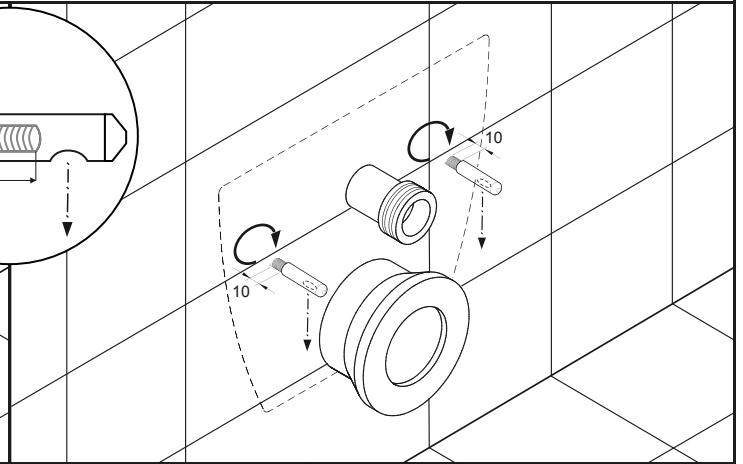


FIG. 2

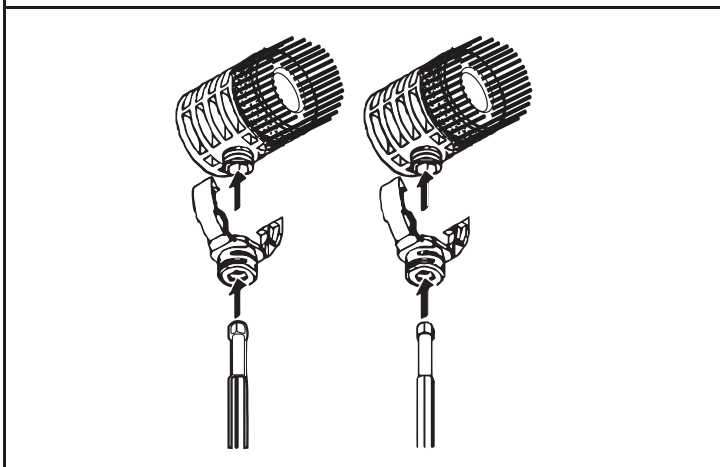


FIG. 3

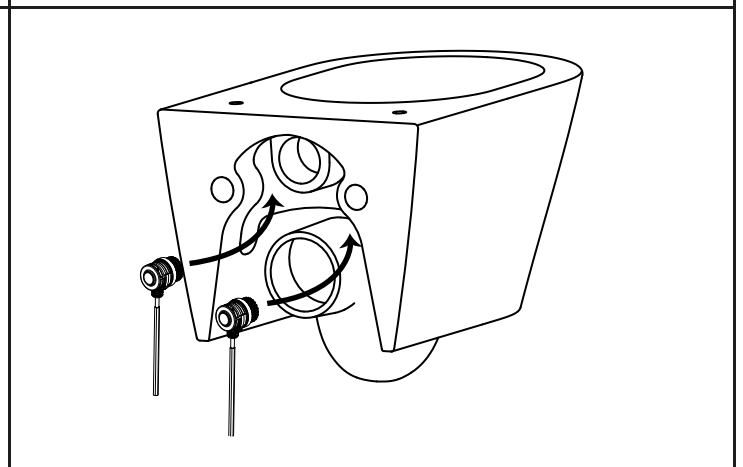


FIG. 4

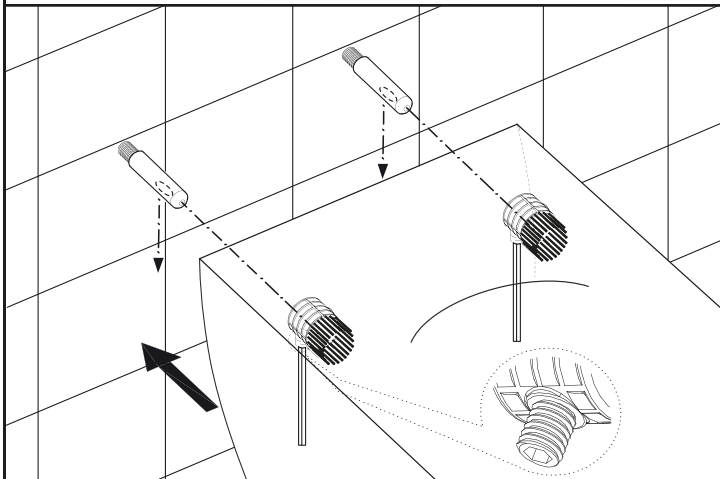


FIG. 5

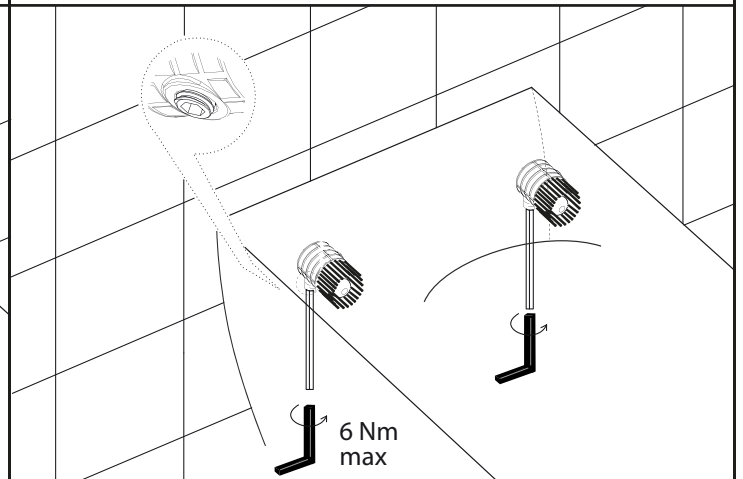


FIG. 6