

## TWIN COMBI



### Charakteristika:

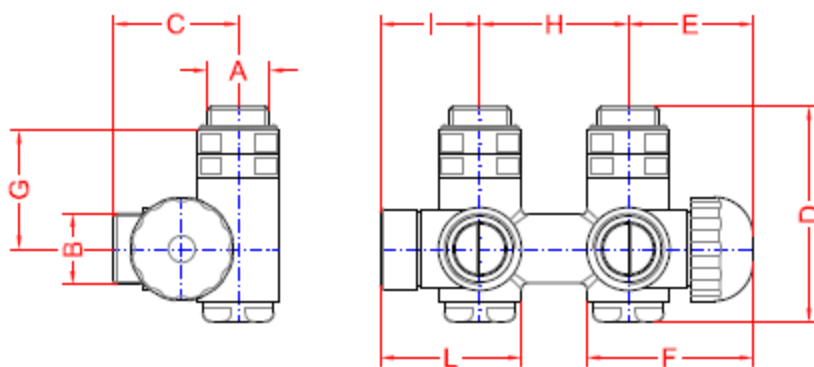
Termostatická přípojovací sada pro středové připojení pro plastové nebo měděné trubky.

Rozteč 50 mm.

### Technické parametry:

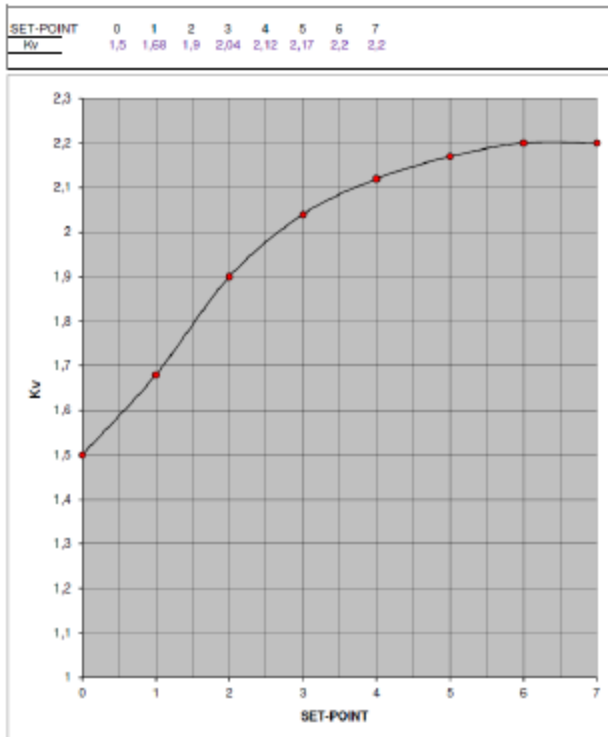
Maximální provozní tlak: 10 Barů

Maximální pracovní teplota: 100 °C



A	B	C	D	E	F	G	H	I	L
1/2"	24-19	42	72.5	42	56	40	50	34	48
1/2"	24-19	42	72.5	42	56	40	50	34	48

## Jednotrubkový systém



Počet otáček		1	2	3	4	5	6	7
Vh		53,1	60,1	64,5	67,0	68,6	69,6	69,6
Vh		531,2	600,8	645,0	670,3	686,2	695,6	695,6
Kv		1,68	1,9	2,04	2,12	2,17	2,2	2,2
DP	0,1    10							

## Jednotrubkový systém

