



# WTM

PODLAHOVÉ TOPNÉ ROHOŽE

FLOOR HEATING MATS

FUSSBODENHEIZMATTEN

PODLAHOVÉ VYKUROVACIE ROHOŽE

MATY GRZEJNE WTM FLOOR

FLOOR FŰTŐSZÖNYEG

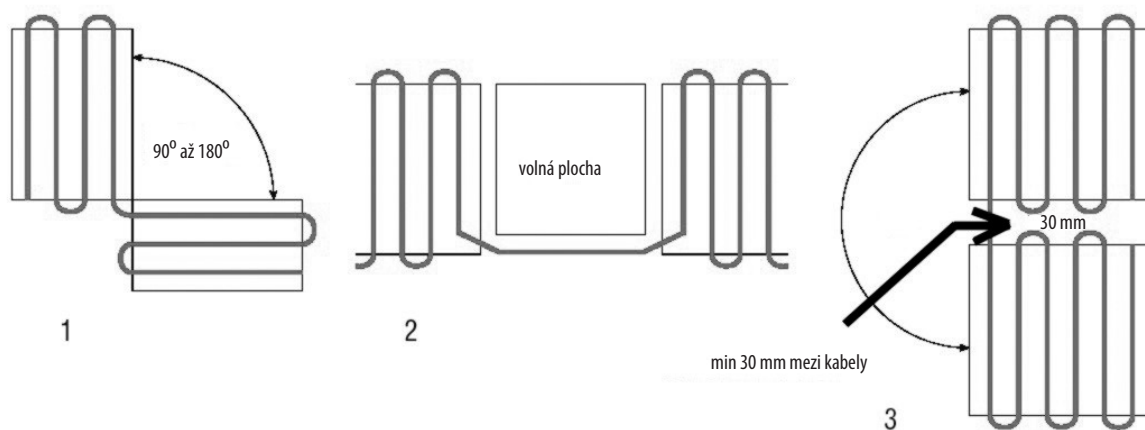
 **SAPHO**

Návod na instalaci / Záruční list	3 / 15
Installation manual / Warranty certificate	5 / 15
Installationsanleitung / Garantiezertifikat	7 / 15
Návod na inštaláciu / Záručný list	9 / 15
Instrukcja instalacji / Karta gwarancyjna	11 / 15
Szerelési kézikönyv / Garancialevél	13 / 15

# Návod na instalaci PODLAHOVÉ TOPNÉ ROHOŽE WTM

## 1. VŠEOBECNÉ PODMÍNKY

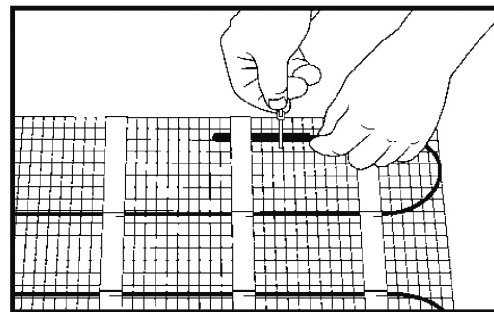
- Topné rohože smí být provozovány jen jako součást stavebních konstrukcí. Fixace topného kabelu ke skelné tkanině lepením je považována jen za dočasnou fixaci, topná rohož slouží pro instalaci v mokřích stavebních procesech (beton, lepicí a „samonivelační“ tmely na cementové bázi splňující požadavky na tepelnou flexibilitu - při aplikaci je nutné řídit se návodem výrobce) a při provozu musí být s těmito hmotami v dokonalém kontaktu bez vzduchových mezer.
- Rohož může být upravována výhradně dle obrázků 1–3, v žádném případě nesmí být krácena. Kráceny dle potřeby mohou být pouze studené připojovací konce. Spojka spojující studený konec a topný okruh nesmí být instalována v ohybu. Topné kabely topných rohoží se nesmějí dotýkat, ani křížit, vzdálenost topných kabelů od sebe je min. 30mm. Jestliže je topný kabel nebo napájecí přívod poškozen, musí být nahrazen nebo opraven výrobcem, jeho servisním technikem nebo podobně kvalifikovanou osobou, aby se zabránilo vzniku nebezpečné situace. Kabely neinstalujte pomocí hřebíků a vrutů!



- Při instalaci musí být dodrženy požadavky, že průměr ohybu kabelu smí být minimálně osminásobek jeho průměru.
- Topná rohož musí být napájena přes proudový chránič se jmenovitým vybavovacím proudem  $I_{\Delta n} \leq 30 \text{ mA}$ , mimo rohože s ochranným opletením, které jsou instalovány v suchém prostředí. Doporučujeme každý topný celek / okruh topení vybavit samostatným proudovým chráničem.
- Topnou rohož z hlediska bezpečnosti je zakázáno instalovat do stěn.
- Topná rohož může být skladována při teplotě +10 °C až +35 °C a instalována při teplotě +5 až +30 °C a při provozu nesmí být vystavována teplotám vyšším než 70 °C.
- Při vybalování, manipulaci a instalaci rohože dbejte zvýšené opatrnosti, aby nedošlo k mechanickému poškození rohože - zkontrolujte prohlídkou topného kabelu před zalitím stavební hmoty
- Topná rohož se nesmí instalovat na nepravdělné povrchy.
- Primárně je topná rohož určena k instalaci nosnou tkaninou směrem k podkladu. Může však být instalována i obráceně.
- Při pokládání na plochy větší než 20m<sup>2</sup> nebo s úhlopříčkou větší než 7m je nezbytné respektovat dilataci podkladových materiálů. Topná rohož nesmí přecházet přes dilatační spáry. Připojovací netopné kabely musí být v místě dilatačních spár volně uloženy v ochranné trubce. Přejechod veškerých instalací – studený konec, sonda termostatu – ze stěny do podlahy musí být provedeny v instalačních trubkách a umožňovat vzájemný pohyb podlahy a stěny.
- Pro obvodovou dilataci mezi soklem a dlažbou použít dilatační profil, nebo spáru vyplnit silikonovým tmelem. Rohož musí být nejméně 50 mm ode zdi.
- Rohož nesmí být kladena pod zařizovací předměty jako jsou vany, sprchové kouty, WC apod., jakož i pod nábytek neumožňující volné proudění vzduchu. Maximální tepelný odpor mezi topnou jednotkou a místností může být  $R=0,12 \text{ m}^2/\text{K/W}$ .
- Instalace musí být opatřena zařízením umožňující odpojení rohože, či rohoží v obou pólech se vzdáleností rozpojených kontaktů nejméně 3,5 mm. Odpojení může být zajištěno přístupnou vidlicí nebo spínačem vestavěným do pevného vedení podle předpisů pro instalaci.
- Na štítku umístěném na studeném konci topné rohože je uvedeno výrobní číslo a datum výroby. Na štítku, který je umístěn na obalu rohože je uveden typ, rozměry a plocha rohože, dále celkový výkon, výkon na 1 m<sup>2</sup>, napájecí napětí a elektrický odpor rohože.
- Před pokládkou i po pokládce je nutné provést měření odporu topného okruhu. Naměřené hodnoty se musí shodovat. Naměřené hodnoty zapište do Záručního listu.
- Před pokládkou i po pokládce topné rohože musí být provedeno měření izolačního odporu mezi topným vodičem a ochranným opletením – naměřená hodnota nesmí být nižší než 0,5MΩ. Naměřené hodnoty zapište do Záručního listu.
- Před rozbalením topné rohože je nutno zkontrolovat štítkové údaje, jestli jsou ve shodě s požadovaným výrobkem.
- Jakékoliv neshody ihned oznamte výrobcem nebo dodavateli a ukončete veškeré práce.
- Do záručního listu musí být zakresleno uložení topné rohože s označením spojek přívodního kabelu a topné části přesným okótováním od stěn objektu. Do záručního listu musí být opsáno výrobní číslo rohože a datum výroby ze štítku umístěného na studeném konci rohože, tento štítek následně vložte/vlepte do připojovací krabice.
- Dodavatel musí informovat ostatní dodavatele stavby o umístění topné jednotky v podlaze a o rizicích z toho vyplívajících.
- Napájecí přívod není možno vyměnit. Jestliže se elektrický přívod poškodí, měl by být spotřebič vyřazen.
- V rozvaděči topného systému musí být stále uložen list s informacemi o topném systému, který musí být při změně majitele nebo nájemce vždy předán.
- Při instalaci musí být dodrženy požadavky normy ČSN 33-2000-7-753/HD 3844-7-753.
- Výrobek je vyroben dle požadavků ČSN EN 60335-2-96/IEC 60335-2-96 a musí být instalován v souladu s národními předpisy pro elektrickou instalaci.
- Nepoužitím dostatečné vrstvy tepelné izolace pod topným systémem se vystavujete riziku značných tepelných ztrát směrem dolů. Doporučená tepelná izolace je 70–80 mm extrudovaného polystyrenu a obdobně tepelně izolujících materiálů. Při rekonstrukcích, kde není prostor na stávající dlažbu instalovat dostatečnou tepelnou izolaci, doporučujeme pro zrychlení náběhu povrchu teploty a snížení tepelných ztrát instalovat desky ISOLA v tloušťce 6 a 10mm. Tento materiál se instaluje do zubové stěrky lepicího tmelu a topná rohož se klade přímo na něj, není potřeba je předem penetrovat.
- Tento spotřebič není určen pro používání osobami (včetně dětí), jimž fyzická, smyslová nebo mentální neschopnost či nedostatek zkušeností a znalostí zabraňuje v bezpečném používání spotřebiče, pokud na ně nebude dohlíženo nebo pokud nebyly instruovány ohledně použití spotřebiče osobou zodpovědnou za jejich bezpečnost. Na děti by se mělo dohlížet, aby se zajistilo, že si nebudou se spotřebičem hrát.

## 2. Popis a zapojení

- Topná rohož je sestává z topného kabelu připevněného k nosné sklovláknité tkanině.
- Topné kabely se připojují na soustavu 230V, 50Hz. Krytí IP 67.
- Rohože WTM jsou vyráběny s kabelem s ochranným opletením. Ochranné opletení kabelu zajišťuje požadavek norem na kovovou mříž nebo kovový plášť a zajišťuje zvýšenou ochranu v těch prostorách, kde je to vyžadováno (koupelny, prádelny apod.). Ochranné opletení se připojuje k PE vodiči nebo k ochrannému pospojování.
- Rohože WTM mají spodní krajní pásy oboustranně lepicí. Po odstranění krycího papíru z těchto pásek je možno rohož přilepit k podkladu.
- Koncovku a spojku topného kabelu připevněte ke tkanině přiloženou stahovací páskou.



## 3. Montáž

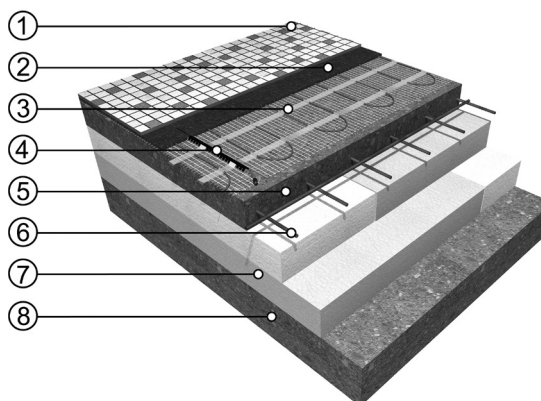
- Nejprve si přečtěte bod 1. Všeobecné podmínky.
- Detailní použití jednotlivých hmot je uvedeno v návodech přiložených k doporučeným hmotám.

### POSTUP

- Rohož rozviňte a upravte dle požadovaného tvaru vytápěné plochy, na podlaze vyznačte místo pro spojku a ukončení topné rohože. Rohož sviňte.
- V podkladovém materiálu vytvořte „kapsy“ pro uložení spojek topných a netopných částí.
- Podkladovou plochu očistěte, zbavte ostrých předmětů a napenetrujte vhodným penetračním přípravkem.
- Topnou rohož rozviňte dle požadované vytápěné plochy.
- Odstraňte ochrannou vrstvu ze samolepicích pásek a rohož přilepte k podkladu.
- Proveďte proměření odporu topného okruhu a izolačního odporu, hodnoty zapište do Záručního listu.
- Flexibilním lepicím tmelem za pomoci hladké stěrky srovnejte podlahovou plochu (dbejte, aby jste ostrou hranou stěrky nepoškodili kabel).
- Před položením dlažby opět proveďte měření topného okruhu a obě naměřené hodnoty zaznamenejte do Záručního listu.
- Položte dlažbu.
- Topnou rohož uveďte do provozu až po vytvrdnutí lepicího tmelu, dle doporučení výrobce tmelu.

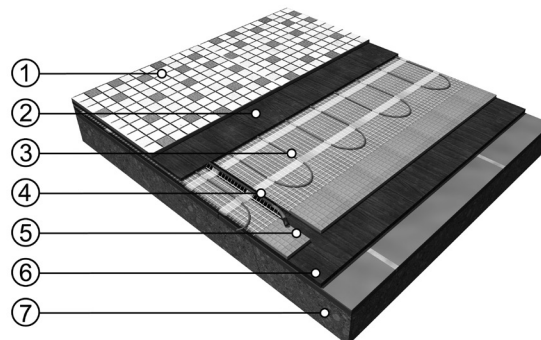
### Skladba jednotlivých vrstev - novostavba

1. Dlažba
2. Flexibilní lepicí tmel
3. Topná rohož WTM
4. Instalační trubka s podlahovou sondou
5. Betonová vrstva cca 40mm
6. Armovací ocelová síť (KARI)
7. Tepelné izolace min. 70—80mm
8. Podklad



### Skladba jednotlivých vrstev - rekonstrukce

1. Nová dlažba
2. Flexibilní lepicí tmel
3. Topná rohož WTM
4. Instalační trubka s podlahovou sondou
5. Tepelné izolace ISOLA (není podmínkou)
6. Flexibilní lepicí tmel
7. Původní dlažba nebo jiný podklad



## 4. Regulace

- Pro regulaci použijte běžný nástěnný termostat.
- U podlah, kde se nepředpokládá překročení hygienické hranice 27 °C nebo se jedná o krátkodobě obývané místnosti (koupelna, WC, chodba) s plošným příkonem do 160W/m<sup>2</sup> není podmínkou limitující podlahová sonda termostatu. U všech ostatních aplikací musí být termostat vybaven podlahovou sondou s max. nastavením 35 °C.

## 5. Náběh topné podlahy

- Topnou podlahu doporučujeme uvést do provozu po 5 dnech od položení finální vrstvy podlahy (krytiny).
- Pozn.: Uvedené údaje jsou doporučené, přednostně je nutno se řídit pokyny uvedenými výrobcem příslušné stavební hmoty.

## 6. Záruka, reklamace

Dodavatel topné rohože WTM poskytuje záruku na její funkčnost po dobu 10let ode dne instalace potvrzené na záručním listě (instalace musí být provedena maximálně 6 měsíců od data prodeje) pokud je:

- doložen záruční list a doklad o zakoupení,
- dodržen postup dle tohoto návodu,
- doloženy údaje o skladbě kabelu v podlaží, zapojení a výsledcích měření izolačního odporu topného kabelu,
- dodržen návod výrobce pro aplikaci tmelů.

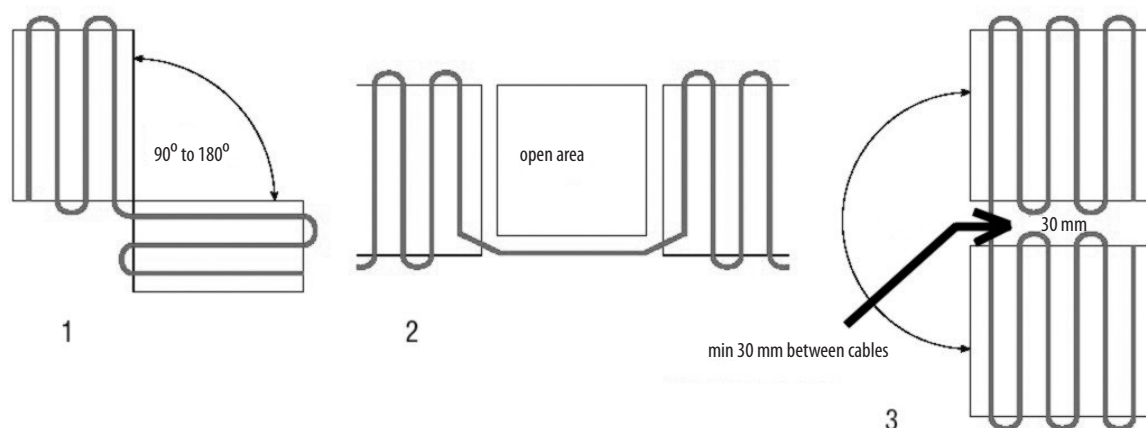
Reklamace se uplatňuje písemně u firmy, která provedla instalaci, případně přímo u dodavatele.

# Installation manual

## FLOOR HEATING MATS

### 1. GENERAL TERMS AND CONDITIONS

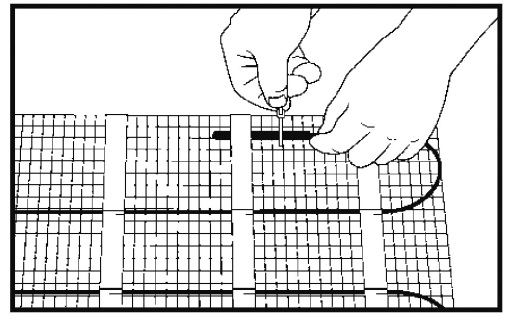
- Heating mats may be operated only as a part of building structures. Fixing the heating cable to the fiberglass fabric during Manufacture by gluing is regarded to be only a temporary bond. The heating mat is intended for installation in wet construction processes (concrete, adhesive and "self-levelling" sealing materials based on cement fulfilling thermal flexibility requirements – during application it is necessary to follow the manufacturer's instructions). When in use, the heating mat must be in full contact with these materials and free from air bubbles.
- The mat may be adjusted only as shown in pictures 1 – 3, and in no case may it be shortened. You may shorten only the cold Connection ends, as required. The connection joining the cold end and the heating cable may not be installed in a bend. The Heating cables of the heating mats may neither touch nor cross one another. The minimum distance between the cables is 30 mm. If the heating or power supply cables are damaged, they must be replaced or repaired by the manufacturer, its service Technician or a similarly qualified person in order to prevent a dangerous situation from arising. Do not use nails or screws to install the cables!
- When installing the cables, the diameter of a bend in the cable must be at least eight times greater than the cable's diameter.



- The heating cable must be supplied with electricity by means of a residual current circuit breaker with rated actuating current of  $I_{\Delta n} \leq 30 \text{ mA}$ , except for those mats with protective braiding that are installed in a dry environment. We recommend that each heating unit/circuit be equipped with a separate residual current device.
- For safety reasons, heating mats may not be installed in walls.
- The heating mats may be stored at temperatures from +10 °C to +35 °C and installed at temperatures from +5 °C to +30 °C. When in operation, they may not be exposed to temperatures exceeding 70 °C.
- During removal from packaging, manipulation and installation of the mat take special care to avoid mechanical damage to the mat – check the heating cable visually before pouring the building
- The heating mat may not be installed on irregular surfaces
- The heating mat is primarily intended for installation with the supporting material facing the base. It can, however, be installed the other way round.
- In case that mats are laid in an area larger than 20 m<sup>2</sup> or with a diagonal greater than 7m, it is necessary to account for expansion of the foundation materials. The heating cable must not cross the expansion joints. The non- heating connecting cables located at the expansion joints must be laid loosely in a protective tube. All installed elements – cold connection end, thermostat's probe – where they pass from the wall to the floor must be placed in installation tubes and must allow for movement of the floor and wall relative to one another.
- To allow for expansion around the periphery of the room between the baseboards and the floor tiles, use an expansion profile or fill the spaces with silicone sealing cement. The distance between the heating mat and the wall must not be less than 50 mm.
- The mat must not be placed either under such furnishings as bathtubs, shower baths, toilets and the like or under furniture that does not allow air to circulate. The maximum thermal resistance between the heating part and the room may be  $R=0.12 \text{ m}^2\text{K/W}$ .
- The installation must allow for disconnecting the mat or mats at both poles (which condition may be provided using the thermostat).
- The label on the cold end of the heating mat shows the serial number and production date. The label on the mat's packaging shows type, dimensions and area of the mat, total output, output per 1m<sup>2</sup>, as well as the mat's supply voltage and electrical resistance.
- Before and after laying the mats, it is necessary to measure the resistance of the heating circuit. The measured values should be equal. Record the measured values in the certificate of warranty.
- Before and after laying the cables, it is necessary to measure the insulation resistance between the heating conductor and the protective braiding. This measured value may not be less than 0.5MΩ. Record the measured values in the certificate of warranty.
- Before opening the package with the heating mat, it is necessary to check whether the data on the label is in accordance with your requested product.
- In case of any discrepancies, you should report these immediately to the manufacturer or supplier and discontinue the work completely.
- You must draw the scheme of the heating mat layout in the certificate of warranty, indicating the exact distance of the connections of the supply cable and heating part from the walls of the building. Record the serial number and production number of the heating mat that are stated on the label on the mat's cold end, and then insert/stick this label into the connection box.
- The supplier must inform other construction suppliers about the heating unit installed in the floor and of the related risks.
- A sheet of paper with information about the heating system must be permanently kept in the switch box of the heating system and passed on to any new owner or tenant.
- When installing the mats, the CSN 33- 2000- 7- 753/HD 3844- 7-753 standard requirements must be met.
- The product is produced according to the CSN EN 60335- 2- 96/IEC 60335- 2- 96 standard and must be installed in accordance with the national regulations for electrical installation.
- An insufficient thermal insulation layer below the heating system may cause significant thermal loss (warmth moving downwards). Recommended thermal insulation is 70– 80mm of extruded polystyrene or similar thermal insulation materials. In case of reconstruction, where there is not space to install the thermal insulation to a sufficient depth on the existing tiles, we recommend installing ISOLA- boards in a depth of 6mm or 10mm to accelerate the warming of the surface and to reduce the thermal loss. This material is installed into the adhesive sealing cement that was shaped by a notched spreader and the heating mat is placed directly onto its surface. The ISOLA- boards do not need to be penetrated.
- This appliance is not intended for use by persons (including children) whose lack of physical, sensory or mental ability or lack of experience and knowledge prevents them from safely using the appliance, unless they are supervised or have received instructions regarding the use of the appliance from a person who is responsible for their safety. Children should be supervised in order to prevent them from playing with the appliance.

## 2. Description and connection

- The heating mat consists of the heating cable attached to a supporting fiberglass fabric.
- The heating cables should be connected to a 230 V, 50 Hz electrical network. Degree of protection: IP67.
- WTM mats have protective braiding. The cable's protective braiding meets the standards required of metal grid or metal shield and provides increased protection in spaces where that is required (bathroom, laundry, etc.) The protective braiding is to be connected to the PE conductor or to a protective grounding connection.
- WTM mats have bottom- edge tapes that are adhesive on both sides. After removing the covering paper from these tapes, the mat can be attached to the base.
- Fasten the connections and the head of the heating cable to the fabric by means of the attached tightening strip.



## 3. Installation

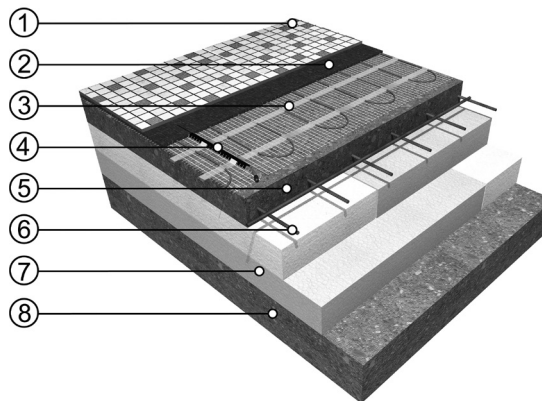
- First read Clause 1 of the General Terms and Conditions.
- Detailed descriptions of use for the individual materials can be found in the installation manuals for the recommended materials.

### PROCEDURE

- Unroll the heating mat and adjust it according to the area to be heated. Mark the place for the connection and ending of the heating mat on the floor. Roll the mat up again.
- Create "pockets" in the base material where you will place the connections for the heating and non- heating components.
- Clean the concrete area, remove any sharp objects and coat it using a suitable penetrating solution.
- Unroll the heating mat according to the area to be heated.
- Remove the protective covering from the self- adhesive tapes and attach the mat to the base.
- Measure the resistance of the heating circuit and the insulation resistance and record the measured values in the certificate of warranty.
- Use flexible adhesive sealing cement and a flat spreader to smooth the floor surface (be careful not to damage the cable with the sharp edge of the spreader).
- Before laying the floor tiles, measure the heating circuit values again and record both values in the certificate of warranty.
- Lay the floor tiles onto the surface.
- When putting the heating mat into operation, the adhesive sealing cement must be fully hardened (see instruction for use and recommendation from material's manufacturer).

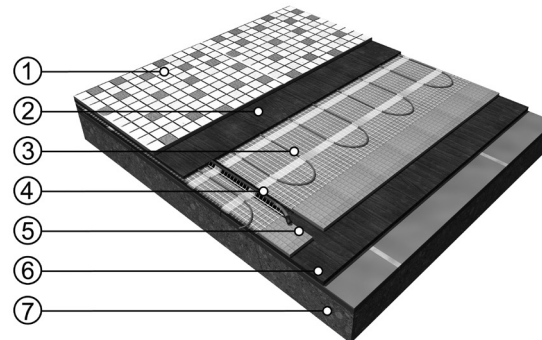
### SECTIONAL VIEW OF THE FLOOR – new constructions

1. Floor tiles
2. Flexible adhesive sealing cement
3. WTM heating mat
4. Installation pipe with a floor probe
5. Concrete spread layer 40mm
6. Reinforcing steel grid (KARI)
7. Thermal insulation min. 70–80mm
8. Base



### SECTIONAL VIEW OF THE FLOOR – reconstruction

1. New floor tiles
2. Flexible adhesive sealing cement
3. WTM heating mat
4. Installation pipe with a floor probe
5. ISLOLA thermal insulation (optional)
6. Flexible adhesive sealing cement I
7. Original floor tiles or another base



## 4. Regulation

For regulation, use one of currently available thermostats.

- For floors where exceeding the hygienic limit of 27°C is not anticipated, or for floors in rooms occupied for only short intervals (bathroom, lavatory, corridor) with surface area output of up to 160W/m<sup>2</sup>, it is optional to use the thermostat's limiting floor probe. For all other applications, the thermostat must be equipped with a floor probe with the maximum temperature set to 35°C.

## 5. Accelerating the warming of heating floors

- We recommend putting the mat into operation after 5 days from laying the final layer of the floor (floor covering).

Note: The values mentioned above are for information only, it is necessary to follow the instructions provided by the manufacturer of the respective construction material.

## 4. Warranty, claims

supplier of the cable circuits, provides a warranty period of 10 years for the product's functionality, beginning from the date of its installation that is confirmed in the certificate of warranty (installation must be made at latest within 6 months from the date of purchase), provided that:

- a certificate of warranty and proof of purchase are submitted,
- the procedure described in this user guide has been followed,
- data on laying and connecting the cable in the floor and the resulting measured values of the insulation resistance of the heating cable are provided, and
- the procedure for applying the sealing cement specified by its producer has been followed.

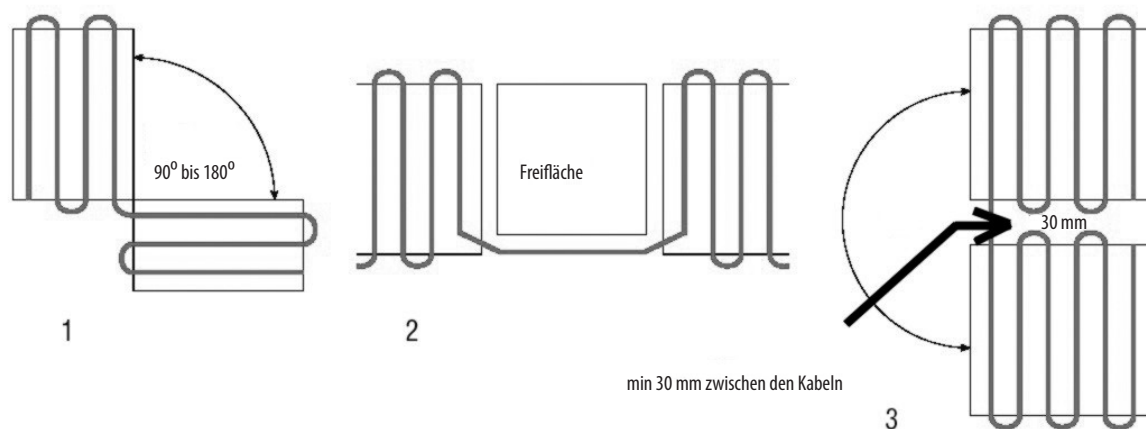
Claims may be made in writing at the company that performed the installation, or directly to the manufacturer.

# Installationsanleitung

## FUSSBODENHEIZMATTEN WTM

### 1 ALLGEMEINE BEDINGUNGEN

- Die Heizmatten können nur wie ein Teil von Baukonstruktionen verwendet werden. Die Befestigung des Heizkabels zum Glasgewebe durch Kleben wird nur für provisorische Befestigung gehalten. Die Heizmatte dient zur Installierung in nassen Bauprozessen (Beton, Klebekitt und Ausgleichsmassen auf Zementbasis) und bei dem Betrieb muss sie mit diesen Massen in perfektem Kontakt ohne Luftspalten stehen.
- Die Heizmatte kann nur gemäß den Abbildungen 1- 3 angepasst sein, keinesfalls ist sie zu verkürzen. Im Bedarfsfall können nur die kalten Anschlüssen verkürzt sein. Die Kupplung zwischen dem kalte Ende und dem Heizstromkreis darf nicht in der Biege installiert sein. Die Heizkabel der Heizmatten können sich miteinander weder berühren noch überlappen, der gegenseitige Abstand der Heizkabel beträgt min. 30 mm. Falls das Heizkabel oder die Speisezuleitung beschädigt ist, ist es vom Hersteller oder seinem Servicetechniker oder von einer Person mit ähnlicher Qualifikation zu ersetzen oder zu reparieren, um die Entstehung einer gefährlichen Situation zu verhindern. Die Kabel nicht mittels Nagel oder Schrauben installieren!



- Bei der Installation ist die Anforderung zu respektieren, dass der Durchmesser der Kabelbiegung mindestens das Achtfache seines Durchmessers sein muss.
- Die Heizmatte ist über einen Fehlerstromschutzschalter mit dem Nennansprechstrom  $I_{\Delta} \leq 30 \text{ mA}$  zu speisen, ausgenommen den Heizmatten mit Schutzumflechtung, die in trockener Umgebung installiert sind. Es wird empfohlen, jeder Heizblock/Heizstromkreis mit einem unabhängigen Fehlerstromschutzschalter zu versehen.
- Wegen der Sicherheit ist es verboten, die Heizmatte in Wände zu installieren.
- Die Heizmatte ist bei der Temperatur von  $+10^\circ \text{C}$  bis  $+35^\circ \text{C}$  abzulagern und bei der Temperatur von  $+5^\circ \text{C}$  bis  $+30^\circ \text{C}$  zu installieren. Während dem Betrieb darf sie den Temperaturen über  $70^\circ \text{C}$  nicht ausgesetzt sein.
- Beim Auspacken, Handhabung und Montage von Matten vorsichtig sein, um mechanische Beschädigungen zu verhindern, das Kabel vor dem Gießen der Baustoff überprüfen!
- Die Heizmatte darf nicht auf unebenen Oberflächen installiert werden.
- In erster Linie ist die Heizmatte zur Installation von der Trägergewebe auf die Grundlage bestimmt. Sie kann aber auch umgedreht eingebaut werden.
- Bei der Verlegung auf die Flächen über  $20 \text{ m}^2$  oder auf die Flächen mit der Diagonale über  $7 \text{ m}$  ist die Ausdehnung der Untergrundmaterialie zu respektieren. Die Heizmatte darf über den Ausdehnungsfugen nicht geführt sein. Die nicht heizenden Anschlusskabel sind bei den Ausdehnungsfugen in ein Schutzrohr frei zu legen. Der Übergang von allen Installationen – kaltes Ende, Thermostatsonde – aus der Wand in den Fußboden ist in Installationsrohren zu machen und er muss gegenseitige Bewegung des Fußbodens und der Wand ermöglichen.
- Für Umfangsausdehnung zwischen dem Sockel und den Fliesen ist ein Ausdehnungsprofil zu verwenden oder die Fuge ist mit Silikonkitt auszufüllen. Der Abstand der Heizmatte von der Wand muss mindestens  $50 \text{ mm}$  betragen.
- Die Heizmatte darf nicht unter Installationsgegenstände, wie z.B. Wannen, Duschen, WC, usw. sowie unter Möbel, die keine freie Luftzirkulation ermöglicht, verlegt sein. Der Höchstmwiderstand zwischen der Heizeinheit und dem Raum kann  $R=0,12 \text{ m}^2 \text{ K/W}$  sein.
- Die Installation muss mit einem Gerät verschafft sein, das die Trennung der Matten oder den Matten in beiden Polen mit mindestens  $3,5 \text{ mm}$  Abstand der getrennten Kontakten ermöglicht. Die Trennung ist durch einen zugänglichen Stecker ermöglicht oder durch einen Schalter, der in der Festlinie nach der Installationsinstruktionen eingebaut ist.
- Auf dem am kalten Ende der Heizmatte angebrachten Schild sind Produktionsnummer und Produktionsdatum angeführt. Auf der Verpackung der Matte angebrachten Schild sind Typ, Abmessungen und Fläche der Heizmatte sowie Gesamtleistung, Leistung auf  $1 \text{ m}^2$ , Versorgungsspannung und elektrischer Widerstand der Heizmatte angeführt.
- Vor und nach der Verlegung ist der Widerstand des Heizstromkreises zu messen. Die Messwerte müssen korrespondieren. Die Messwerte sind in den Garantieschein einzutragen.
- Vor und nach der Verlegung der Heizmatte ist der Isolationswiderstand zwischen dem Heizleiter und Schutzumflechtung zu messen – der Messwert kann  $0,5 \text{ M}\Omega$  nicht unterschreiten. Die Messwerte sind in den Garantieschein einzutragen
- Vor der Auspackung der Heizmatte sind die Schildangaben zu kontrollieren, ob diese dem gewünschten Produkt entsprechen.
- Sämtliche Abweichungen sind dem Hersteller oder Lieferanten unverzüglich anzumelden und die Arbeiten sind zu beenden.
- Im Garantieschein muss die Anordnung der Heizmatte mit der Kennzeichnung der Kupplungen des Zuleitungskabels und des Heizteils eingezeichnet sein, und zwar mit genauer Bemessung von den Wänden des Objekts. In den Garantieschein sind die Produktionsnummer der Heizmatte und das Produktionsdatum gemäß dem auf dem kalten Ende der Heizmatte angebrachten Schild einzutragen. Dieser Schild ist dann in die Anschlussdose einzulegen/zu kleben.
- Der Lieferant muss andere Lieferanten des Baues über Anbringung der Heizeinheit im Fußboden und über jeweiligen Gefahren informieren.
- Die Stromversorgung kann nicht ersetzt werden. Im Fall, dass die Stromversorgung beschädigt ist, sollte das Gerät verschrottet werden.
- Im Verteiler der Heizungsanlage muss immer das Informationsblatt über die Heizungsanlage eingepaßt sein, das bei jeder Veränderung des Eigentümers oder des Mieters übergeben sein muss.
- Bei der Installation müssen die Anforderungen der Norm ČSN 33-2000-7-753/HD 3844-7-753 eingehalten sein.
- Das Produkt wurde nach den Anforderungen ČSN EN 60335-2-96/IEC 60335-2-96 hergestellt und muss mit Übereinstimmung mit den nationalen Vorschriften für die elektrische Installation eingebaut werden.
- Falls keine ausreichende Schicht der Wärmeisolation unter dem Heizsystem verwendet wird, entsteht das Risiko von großen Wärmeverlusten in der Richtung nach unten. Die empfohlene Wärmeisolierung ist  $70\text{-}90 \text{ mm}$  des extrudierten Polystyrols und der Materialien mit ähnlicher Isolationsfähigkeit. Bei den Rekonstruktionen, wo kein Raum für Installation der ausreichenden Wärmeisolation auf die bestehenden Fliesen ist, wird es empfohlen, um den Anlauf der Oberflächentemperatur zu beschleunigen und Wärmeverluste zu reduzieren, die Platten F-board mit der Stärke von  $6$  und  $10 \text{ mm}$  zu installieren (ISOLA). Dieses Material wird direkt darauf verlegt, es ist nicht nötig vorherige Penetration durchzuführen.
- Dieses Gerät ist nicht bestimmt für Personen (inkl. Kinder), die wegen einer physischen, sensorischen oder geistigen Behinderung, oder Mangel an Erfahrungen und Wissen nicht in der Lage sind, dieses Gerät sicher benutzen, im Fall diese Personen nicht überwacht oder durch eine verantwortliche Person für ihre Sicherheit angewiesen sind. Kinder sollten überwacht werden, um sicherzustellen, dass sie mit dem Gerät nicht spielen.

## 2. Beschreibung und Anschluss

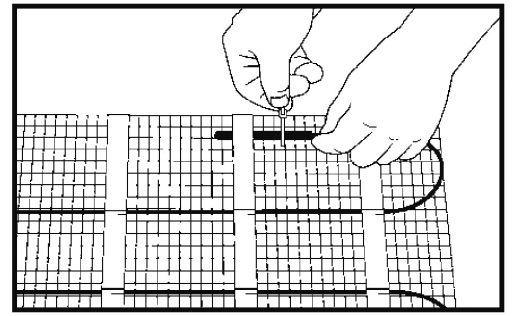
Die Heizmatte besteht aus Heizkabel, das zum tragenden Glasfasergewebe befestigt ist.

Die Heizkabel werden zum System 230 V, 50 Hz angeschlossen. Schutzart IP 67.

Die Heizmatten werden mit Kabel mit Schutzumflechtung hergestellt. Die Schutzumflechtung des Kabels (CuSn, 1 mm<sup>2</sup>) entspricht der Anforderung der Normen bezüglich Metallgitter oder Metallmantel und sichert erhöhten Schutz in jener Umgebung, wo es erwünscht ist (Badezimmer, Waschräume, usw.). Die Schutzumflechtung ist zum PE Leiter oder zum Schutzpotentialausgleich anzuschließen.

Die Unterrandbänder der Heizmatten sind beidseitig klebend. Nach Entfernung des Deckenpapiers aus diesen Bändern ist es möglich, die Heizmatte zum Untergrund zu kleben.

Die Extension und Muffe des Kabels mit einem einziehbaren Klebeband auf das Gewebe befestigen.



## 3. Montage

1. Zuerst den Punkt 1 - Allgemeinen Bedingungen lesen.

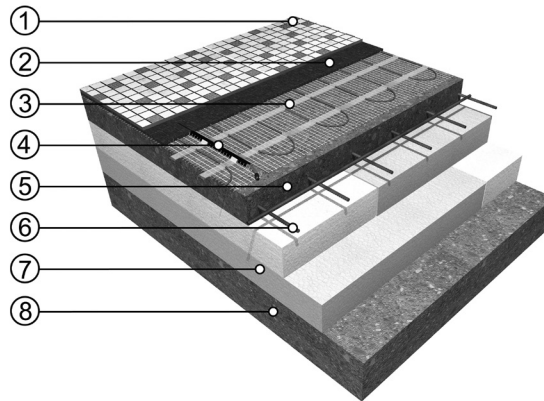
2. Detaillierte Verwendung der einzelnen Massen ist in den zu den empfohlenen Massen angelegten Anleitungen beschrieben.

### VORGEHEN

1. Die Heizmatte entrollen und der erwünschten Form der beheizten Fläche anpassen. Auf dem Fußboden die Lage der Kupplung und des Endes der Heizmatte auszeichnen. Rolle aufrollen.
2. Im Untergrundmaterial „Taschen“ bilden, die zur Verlegung von Kupplungen der heizenden und nicht heizenden Teilen dienen werden.
3. Unterschicht reinigen, scharfe Gegenstände entfernen und ein geeignetes Penetrationsmittel auftragen.
4. Die Heizmatte gemäß der erwünschten Beheizungsfläche entrollen.
5. Deckschicht aus den Selbstklebebändern entfernen und die Heizmatte zum Untergrund kleben.
6. Widerstand des Heizstromkreises und Isolationswiderstand messen, den Wert in den Garantieschein eintragen.
7. Mit flexiblem Klebekitt und glatter Spachtel die Fußbodenfläche ausgleichen (darauf achten, dass mit scharfer Seite der Spachtel das Kabel nicht beschädigt wird).
8. Vor der Verlegung der Fliesen den Heizstromkreis wieder messen und beide Messwerte in den Garantieschein eintragen.
9. Fliesen verlegen.
10. Die Heizmatte erst nach der Aushärtung des Klebekitts, gemäß der Empfehlung des Kittherstellers, in Betrieb setzen.

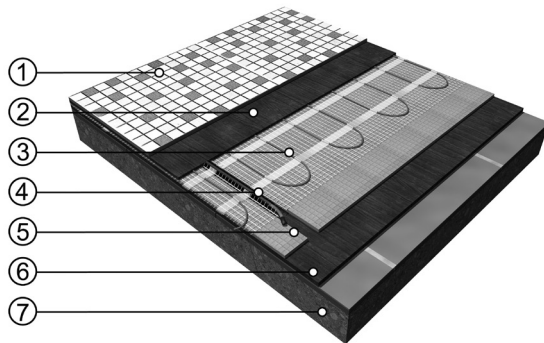
### Zusammensetzung einzelnen Schichten – Neubauten

1. Fliesen
2. Flexibler Klebekitt
3. Heizmatte WTM
4. Conduit mit Bodensonde
5. Betonschicht ca 40mm
6. Armierungsstahlnetz (KARI)
7. Wärmeisolierung von 70 – 80mm
8. Untergrund



### Zusammensetzung einzelnen Schichten – Rekonstruktion

- 1 Neue Fliesen
- 2 Flexibler Klebekitt
- 3 Heizmatte WTM
- 4 Conduit mit Bodensonde
- 5 Wärmeisolation ISOLA (nicht nötig)
- 6 Flexibler Klebekitt
- 7 Ursprüngliche Fliesen oder anderer Untergrund



## 4. Regelung

Für Regelung benutzen Sie einen regelmäßigen Wandthermostat.

Bei den Fußböden mit dem Anschlusswert unter 60 W/m<sup>2</sup>, wo die Überschreitung der hygienischen Grenze von 27 °C nicht vorausgesetzt wird oder wo sich um kurzfristig bewohnte Räume (Badezimmer, WC, Flur) mit dem Flächenanschlusswert unter 160 W/m<sup>2</sup> handelt, ist die limitierende Fußbodensonde des Thermostates keine Bedingung. Bei allen anderen Anwendungen muss der Thermostat mit einer Fußbodensonde mit Höchsteinstellung von 35 °C versehen sein.

## 5. Anlauf der Heizfußböden

Es wird empfohlen, den Heizfußboden erst nach 5 Tagen ab der Verlegung der Fußbodenendenschicht (Fußbodenbelag) in Betrieb zu setzen. Bemerkung: Die angeführten Angaben sind nur empfohlene Angaben, vorzugsweise sind die vom Hersteller der jeweiligen Baumasse angeführten Anweisungen zu respektieren.

## 6. Garantie, Reklamationen

Der Lieferant der Heizmatte ECOFLOOR gewährt auf ihre Funktionsfähigkeit die Garantie für die Dauer von 10 Jahren ab dem Tag der im Garantieschein bestätigten Installation (die Installation ist höchstens innerhalb von 6 Monaten ab dem Tag des Verkaufs durchzuführen), falls:

- der Garantieschein und Verkaufsbeleg vorgelegt sind
- das Verfahren nach dieser Anleitung eingehalten ist
- die Angaben über den Aufbau der Matte im Fußboden, Anschluss und Messungsergebnisse des Isolationswiderstands des Heizkabels nachgewiesen sind,
- die Anleitung des Herstellers für die Anwendung von Kitten eingehalten ist.

Die Reklamation ist in schriftlicher Form bei der die Installation durchführenden Firma zu erheben, eventuell direkt bei dem Lieferanten.

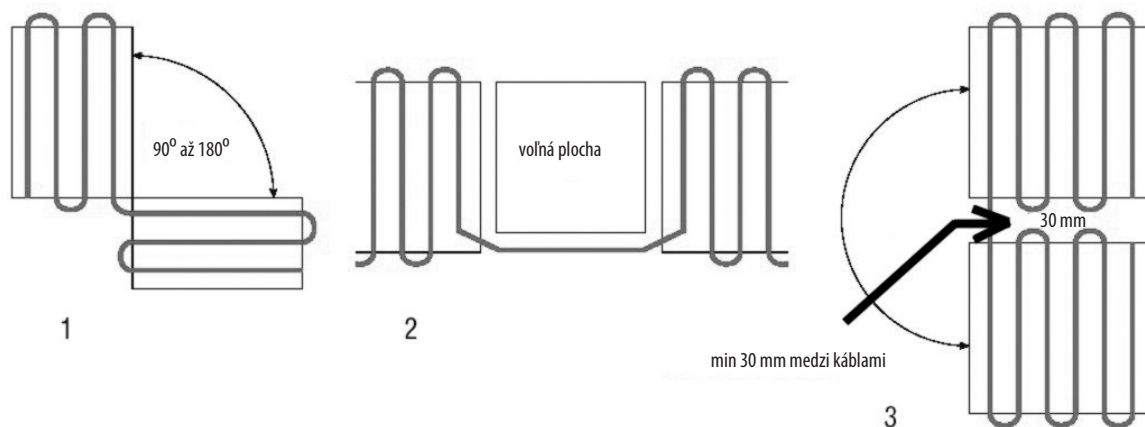


# Návod na inštaláciu

## PODLAHOVÉ VYKUROVACIE ROHOŽE WTM

### 1. VŠEOBECNÉ PODMIENKY

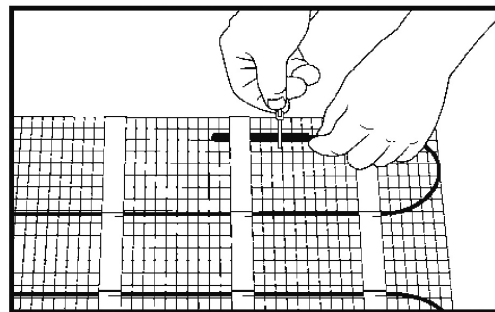
- Vykurovacie rohože sa môžu prevádzkovať len ako súčasť stavebných konštrukcií. Fixácia vykurovacieho kábla ku sklenej tkanine lepením je považovaná len za dočasnú fixáciu, vykurovacia rohož slúži pre inštaláciu v mokrych stavebných procesoch (betón, lepiace a „samonivelačné“ tmely na cementovej báze spĺňajúce požiadavky na tepelnú flexibilitu - pri aplikácii je nutné riadiť sa návodom výrobcu) a pri prevádzke musí byť s týmito hmotami v dokonalom kontakte bez vzduchových medzier.
- Rohož môže byť upravovaná výhradne podľa obrázkov 1-3, v žiadnom prípade nesmie byť krátená. Krátené podľa potreby môžu byť len studené pripojovacie konce. Spojka spájajúca studený koniec a vykurovací okruh nesmie byť inštalovaná v ohybe. Vykurovacie káble vykurovacích rohoží sa nesmú dotýkať, ani krížiť, vzdialenosť vykurovacích káblov od seba je min. 30mm. Ak je vykurovací kábel alebo napájací prívod poškodený, musí byť nahradený alebo opravený výrobcom, jeho servisným technikom alebo podobne kvalifikovanou osobou, aby sa zabránilo vzniku nebezpečnej situácie. Káble neinštalujte pomocou klincov a skrutiek!



- Pri inštalácii musí byť dodržaná požiadavka, že priemer ohybu kábla smie byť minimálne osemnásobok jeho priemeru.
- Vykurovacia rohož musí byť napájaná cez prúdový chránič s menovitým vybavovacím prúdom  $I_{\Delta n} \leq 30\text{mA}$ , mimo rohože s ochranným opletením, ktoré sú inštalované v suchom prostredí. Odporúčame každý vykurovací celok / okruh vykurovania vybaviť samostatným prúdovým chráničom.
- Vykurovacia rohož z hľadiska bezpečnosti je zakázané inštalovať do stien.
- Vykurovacia rohož môže byť skladovaná pri teplote  $+10^\circ\text{C}$  až  $+35^\circ\text{C}$  a inštalovaná pri teplote  $+5^\circ\text{C}$  až  $+30^\circ\text{C}$  a pri prevádzke nesmie byť vystavovaná teplotám vyšším ako  $70^\circ\text{C}$ .
- Pri vybaľovaní, manipulácii a inštalácii rohože dbajte na zvýšenú opatnosť, aby nedošlo k mechanickému poškodeniu rohože - skontrolujte prehliadkou vykurovacieho kábla pred zaliatím stavebnej hmoty
- Vykurovacia rohož sa nesmie inštalovať na nepravidelné povrchy.
- Primárne je vykurovacia rohož určená k inštalácii nosnou tkaninou smerom k podkladu. Môže však byť inštalovaná aj obrátene.
- Pri pokladaní na plochy väčšie ako  $20\text{ m}^2$  alebo s uhlopriečkou väčšou než 7m je nevyhnutné rešpektovať dilatáciu podkladových materiálov. Vykurovacia rohož nesmie prechádzať cez dilatačné škáry. Pripojovacie nevykurovacie káble musia byť v mieste dilatačných škár voľne uložené v ochrannej rúrke. Prechod všetkých inštalácií - studený koniec, sonda termostatu - zo steny do podlahy musí byť vykonané v inštalčných rúrkach a umožňovať vzájomný pohyb podlahy a steny.
- Pre obvodovú dilatáciu medzi soklom a dlažbou použiť dilatačný profil, alebo škáru vyplniť silikónovým tmelom. rohož musí byť najmenej 50 mm od steny.
- Rohož nesmie byť kladená pod zariadenia ako sú vane, sprchové kúty, WC apod, ako aj pod nábytok neumožňujúci voľné prúdenie vzduchu. Maximálny tepelný odpor medzi vykurovacou jednotkou a miestnosťou môže byť  $R = 0,12\text{ m}^2\text{K} / \text{W}$ .
- Inštalácia musí byť vybavená zariadením na odpojenie rohože, či rohoží v oboch póloch so vzdialenosťou rozpojených kontaktov najmenej 3,5 mm. Odpojenie môže byť zabezpečené prístupnou vidlicou alebo spínačom zabudovaným do pevného vedenia podľa predpisov pre inštaláciu.
- Na štítku umiestnenom na studenom konci vykurovacej rohože je uvedené výrobné číslo a dátum výroby. Na štítku, ktorý je umiestnený na obale rohože je uvedený typ, rozmery a plocha rohože, ďalej celkový výkon, výkon na  $1\text{ m}^2$ , napájacie napätie a elektrický odpor rohože.
- Pred pokládkou aj po pokládke je nutné vykonať meranie odporu vykurovacieho okruhu. Namerané hodnoty sa musia zhodovať. Namerané hodnoty zapíšte do Záručného listu. • Pred pokládkou aj po pokládke vykurovacej rohože musí byť vykonané meranie izolačného odporu medzi vykurovacím vodičom a ochranným opletením - nameraná hodnota nesmie byť nižšia ako  $0,5\text{ M}\Omega$ . Namerané hodnoty zapíšte do Záručného listu.
- Pred rozbalením vykurovacej rohože je nutné skontrolovať štítkové údaje, či sú v zhode s požadovaným výrobkom.
- Akékoľvek nezhody ihneď oznámte výrobcovi alebo dodávateľovi a ukončíte všetky práce.
- Do záručného listu musí byť zakreslené uloženie vykurovacej rohože s označením spojok prírodného kábla a vykurovacej časti presným okótovaním od stien objektu. Do záručného listu musí byť opísané výrobné číslo rohože a dátum výroby zo štítku umiestneného na studenom konci rohože, tento štítek následne vložte / vlepíte do pripojovacej krabice.
- Dodávateľ musí informovať ostatných dodávateľov stavby o umiestnení vykurovacej jednotky v podlahe a o rizikách z toho vyplývajúcich.
- Napájací prívod nie je možné vymeniť. Ak sa elektrický prívod poškodí, mal by byť spotrebič vyradený.
- V rozvážači vykurovacieho systému musí byť stále uložený list s informáciami o vykurovacom systéme, ktorý musí byť pri zmene majiteľa alebo nájomcu vždy odovzdaný.
- Pri inštalácii musia byť dodržané požiadavky normy ČSN 33-2000-7-753/HD 3844 - 7 - 753.
- Výrobok je vyrobený podľa požiadaviek ČSN EN 60335 - 2 - 96/IEC 60335 - 2 - 96 a musí byť inštalovaný v súlade s národnými predpismi pre elektrickú inštaláciu.
- Nepoužitím dostatočnej vrstvy tepelnej izolácie pod vykurovacím systémom sa vystavujete riziku značných tepelných strát smerom dolu. Odporúčaná tepelná izolácia je 70-80 mm extrudovaného polystyrénu a obdobne tepelne izolujúcich materiálov. Pri rekonštrukciách, kde nie je priestor na existujúcu dlažbu inštalovať dostatočnú tepelnú izoláciu, doporučujeme pre zrýchlenie nábehu povrchu teploty a zníženie tepelných strát inštalovať dosky ISOLA v hrúbke 6 a 10mm. Tento materiál sa inštaluje do zubovej stierky lepiaceho tmelu a vykurovacia rohož sa kladie priamo na neho, nie je potrebné ich vopred ošetriť.
- Tento spotrebič nie je určený pre používanie osobami (vrátane detí), ktorým fyzická, zmyslová alebo mentálna neschopnosť či nedostatok skúseností a znalostí zabraňuje v bezpečnom používaní spotrebiča, pokiaľ na ne nebude dohliadané alebo pokiaľ neboli poučení ohľadom použitia spotrebiča osobou zodpovednou za ich bezpečnosť. Na deti by sa malo dohliadať, aby sa zaistilo, že si nebudú so spotrebičom hrať.

## 2. Popis a zapojenie

- Vykurovacia rohož pozostáva z vykurovacieho kábla pripevneného k nosnej skloláknitej tkanine.
- Vykurovacie káble sa pripájajú na sústavu 230V, 50Hz. Krytie IP 67.
- Rohože WTM sú vyrábané s káblom s ochranným opletením. Ochranné opletenie kábla zaisťuje požiadavku noriem na kovovú mrežu alebo kovový plášť a zaisťuje zvýšenú ochranu v tých priestoroch, kde je to vyžadované (kúpeľne, pracovne a pod). Ochranné opletenie sa pripojuje k PE vodiču alebo k ochrannému pospájaniu.
- Rohože WTM majú spodné krajné pásky obojstranne lepiace. Po odstránení krycieho papiera z týchto pásov je možné rohož prilepiť k podkladu.
- Koncovku a spojku vykurovacieho kábla pripevnite ku tkanine priloženou sťahovacou páskou.



## 3. Montáž

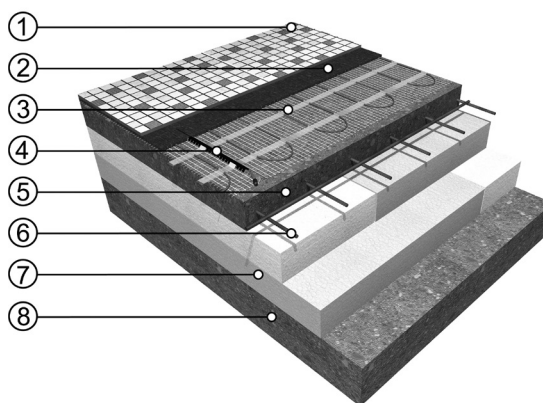
- Najprv si prečítajte bod 1. Všeobecné podmienky.
- Detailné použitie jednotlivých hmôt je uvedené v návodoch priložených k doporučeným hmotám.

### POSTUP

- Rohož rozviňte a upravte podľa požadovaného tvaru vykurovanej plochy, na podlahe vyznačte miesto pre spojku a ukončenie vykurovacej rohože. Rohož naviňte.
- V podkladovom materiáli vytvorte „kapsy“ na uloženie spojok vykurovacích a nevykurovacích častí.
- Podkladovú plochu očistite, zbavte ostrých predmetov a napenetrujte vhodným penetračným prípravkom.
- Vykurovaci rohož rozviňte podľa požadovanej vykurovanej plochy.
- Odstráňte ochrannú vrstvu zo samolepiacich pásov a rohož prilepte k podkladu.
- Premerajte odpor vykurovacieho okruhu a izolačného odporu, hodnoty zapíšte do Záručného listu.
- Flexibilným lepiacim tmelom za pomociu hladkej stierky zarovnajte podlahovú plochu (dbajte, aby ste ostrou hranou stierky nepoškodili kábel).
- Pred položením dlažby opäť premerajte vykurovací okruh a obe namerané hodnoty zaznamenajte do Záručného listu.
- Položte dlažbu.
- Vykurovaci rohož uveďte do prevádzky až po vytvrdnutí lepiaceho tmelu, podľa doporučenia výrobcu tmelu.

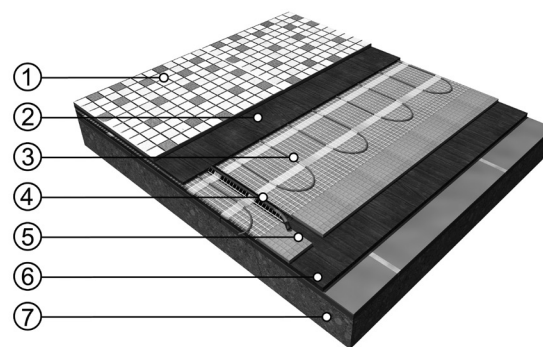
### Skladba jednotlivých vrstiev - novostavba

1. Dlažba
2. Flexibilný lepiaci tmel
3. Vykurovacia rohož WTM
4. Inštalácia trubka s podlahovou sondou
5. Betonová vrstva cca 40mm
6. Armovacia oceľová sieť (KARI)
7. Tepelná izolácia min. 70—80mm
8. Podklad



### Skladba jednotlivých vrstiev - rekonštrukcia

1. Nová dlažba
2. Flexibilný lepiaci tmel
3. Vykurovacia rohož WTM
4. Inštalácia trubka s podlahovou sondou
5. Tepelná izolácia ISOLA (nie je podmienkou)
6. Flexibilný lepiaci tmel
7. Pôvodná dlažba alebo iný podklad



## 4. Regulácia

- Pre reguláciu použite bežný nástenný termostat.
- Pri podlahách, kde sa nepredpokladá prekročenie hygienickej hranice 27 °C alebo sa jedná o krátkodobu obývané miestnosti (kúpeľňa, WC, chodba) s plošným príkonom do 160W/m<sup>2</sup> nie je podmienkou limitujúca podlahová sonda termostatu. U všetkých ostatných aplikáciách musí byť termostat vybavený podlahovou sondou s max. nastavením 35 °C.

## 5. Nábeh vykurovacej podlahy

- Vykurovaci podlahu doporučujeme uviesť do prevádzky po 5 dňoch od polozenia finálnej vrstvy podlahy (krytiny).
- Pozn.: Uvedené údaje sú doporučené, prednostne je nutné sa riadiť pokynmi uvedenými výrobcou príslušnej stavebnej hmoty.

## 6. Záruka, reklamácie

Dodávateľ vykurovacej rohože WTM poskytuje záruku na jej funkčnosť po dobu 10 rokov odo dňa inštalácie potvrdenej na záručnom liste (inštalácia musí byť urobená maximálne 6 mesiacov od dátumu predaja) ak je:

- doložený záručný list a doklad o zakúpení,
- dodržaný postup podľa tohto návodu,
- doložené údaje o skladbe kábla v podlahe, zapojení a výsledkoch meraní izolačného odporu vykurovacieho kábla,
- dodržaný návod výrobcu pre aplikáciu tmelov.

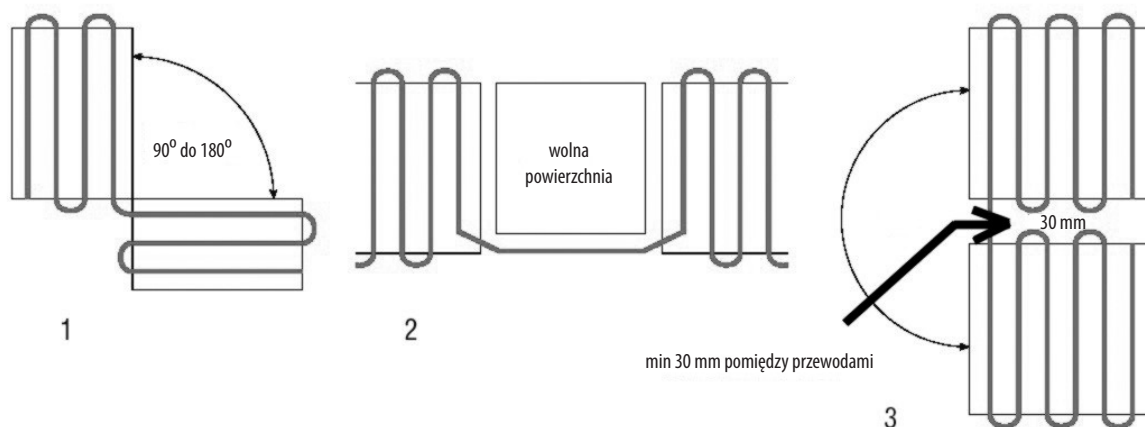
Reklamácia sa uplatňuje písomne u firmy, ktorá vykonala inštaláciu, prípadne priamo u dodávateľa

# Instrukcja instalacji

## Maty grzejne WTM FLOOR

### 1. WARUNKI OGÓLNE

- Maty grzewcze mogą być materiałem używanym jako część konstrukcji budowlanej. Mocowanie przewodu grzejnego do tkanin z włókna szklanego klejenie jest uważane jedynie jako tymczasowe a mata grzejna jest przeznaczony do instalacji w mokrych procesach budowlanych (beton, klej i „wyrównujące” masy cementowe na bazie cementu, spełniającego wymagania termiczne elastyczności - Wniosek Mata musi być instalowana i kontrolowana zgodnie z instrukcjami producentów oraz montażem takich materiałów jak cement, beton i klej) i podczas pracy będzie z tymi materiałami w ciągłym kontakcie, bez szczelin.
- mat można regulować tylko zgodnie z rysunkami 1-3, w żadnym przypadku nie powinno się jej skracac niezgodnie z instrukcją. Jeśli należy skrócić matę można to zrobić tylko od strony „zimnego” końca. Połączenie zimnego końca i ogrzewania musi być zainstalowana w zakręcie. Przewody grzejne, maty grzejne nie mogą dotykać lub krzyżować się, odległość od każdego przewodu grzejnego wynosi min. 30 mm. Jeżeli przewód lub kabel grzewczy jest uszkodzony, musi zostać wymieniony lub naprawiony przez producenta, autoryzowany serwis lub podobnie wykwalifikowaną osobę w celu uniknięcia niebezpiecznych sytuacji. Przewody instalacji nie można montowa przy pomocy gwoździ i śrub!



- Instalacja musi być zgodna z wymogiem, że promień gięcia kabla musi być co najmniej osiem razy większy od jej średnicy.
- przewód grzejny musi być dostarczony przez bezpiecznik z prądem znamionowym  $I_n \leq 30\text{mA}$ , z wyjątkiem plecionych mat, które są zainstalowane w suchym środowisku. Radzimy, aby każda mata/ kabel grzewczy wyposażony w oddzielny bezpiecznik i wyłącznik.

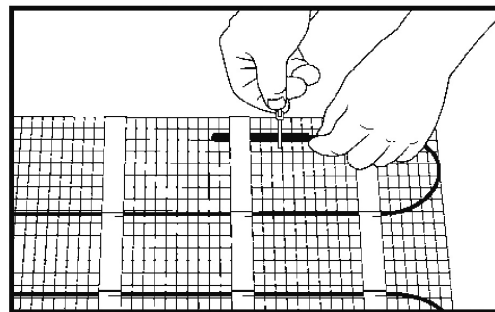
### Mata grzejna

- dla bezpieczeństwa nie mogą być instalowane w ścianach.
- przewód grzejny może być przechowywany w temperaturze od 10 °C do 35 °C i zainstalowany w temperaturze od 5 do 30 °C w czasie pracy nie narażać na działanie temperatury wyższej niż 70 °C.
- Po rozpakowaniu, należy odpowiednio sprawdzić czy mamy do czynienia z właściwą obsługą i montażem maty, aby uniknąć uszkodzenia mechanicznego. mat-check (należy pamiętać o następujących elementach kontrolnych)
- kontrola kabla przed wylaniem materiału budowlanego
- kabel grzewczy nie może być zainstalowany na nierównych powierzchniach.
- Właściwie mata grzejna powinna być instalowana adekwatnie do kierunku podłoża. Jednakże, mogą również być instalowane do góry nogami.
- W przypadku montażu na powierzchni większej niż 20 metrów kwadratowych lub ukośnie powyżej 7 metrów, niezbędne jest, aby uwzględnić rozszerzenie bazowym materiały. Kabel grzejny nie może przeciąć dylatacji. Podłączenie przewodów grzejnych musi być na dylatacji w rurze osłonowej. Wszystkie przewody zainstalowane - zimny termostat sonda end - od ściany do podłogi muszą być wykonane w osłonach przewodów i umożliwić przepływ w podłodze i ścianach.
- Dla dylatacji pomiędzy listwami obwodowymi oraz płytkami podłogowymi, należy użyć profilu ruchomych lub wypełnić uszczelniaczem silikonowym. Mata musi odchodzić co najmniej 50 mm od ściany.
- mata nie mogą być objęte urządzenia, takich jak wanny, prysznice, toalety, itp., jak również meble, które blokują przepływ powietrza. Maksymalny opór cieplny między ogrzewaniem w pokoju może być  $R = 0,12\text{ m}^2\text{ K/W}$ .
- Instalacja musi być wyposażona w urządzenie umożliwiające odłączenie maty i zarówno bieg łuków od siebie to co najmniej 3,5 mm. Podłączenie może być dostarczone jako wtyczka lub wyłącznik wbudowany w linię ciągłą zgodnie z instalacją.
- etykieta na zimnym końcu maty grzejnej jest numerem seryjny i data produkcji. Etykieta, która jest na opakowaniu maty to jest typ, wymiary maty oraz tabliczka znamionowa z informacją o napięciu zasilania i oporności elektrycznej maty.
- Przed i po ułożeniu należy zmierzyć rezystancję obwodu grzejnego. Wartości pomiarowe muszą być zgodne z zakładanymi w instrukcji. Zmierzone wartości wpisać należy w karcie gwarancyjnej.
- Przed i po ułożeniu mat ogrzewania musi być wykonane pomiar rezystancji izolacji między przewodem grzewczym i plecionki - zmierzona wartość nie może być mniejsza niż 0,5 MW. Zmierzone wartości zapisać w karcie gwarancji.
- Przed otwarciem mata grzejna należy sprawdzić dane na etykiecie oraz ich zgodność z pożądanym produktem.
- Wszelkie rozbieżności należy niezwłocznie zgłaszać producentowi lub dostawcy i przerwać pracę montażowe.
- w Karcie gwarancji musimy wskazać rodzaj maty grzewczej oraz informację o dokładnej odległości od ścian budynku. Gwarancja musi być ograniczony numer seryjny i datę produkcji maty z etykiety znajdującej się na zimnym końcu maty, a następnie włożyć etykietę / przyklejając ją do skrzynki przyłączeniowej.
- Zasilacz maty nie może być zastąpiony innym w sposób prosty. Jeśli zasilacz jest uszkodzony, urządzenie należy oddać na złom.
- Instalacja musi być zgodne z wymaganiami normy 33-2000-7-753/HD 3844-7 - 753
- Produkt jest wytwarzany zgodnie z normą DIN EN 60335-2 - 96/IEC 60335-2 - 96 i musi być zainstalowany zgodnie z krajowymi przepisami dotyczącymi instalacji elektrycznych.
- niewystarczające, warstwa izolacji termicznej poniżej systemu ogrzewania może spowodować znaczne straty ciepła. Zalecana izolacja cieplna wynosi 70-80 mm polistyrenu ekstrudowanego (XPS) bądź podobnych materiałów izolacyjnych. Podczas remontu, w którym nie ma miejsca na zwiększenie istniejącej nawierzchni zainstalować odpowiednią izolację, zalecamy zmniejszyć straty ciepła poprzez instalację płyt Isoła o grubości 6mm lub 10mm. Zamontowany za pomocą szpachli klej i mata grzejna jest położona bezpośrednio na nim, nie musi być przebita.
- Urządzenie nie jest przeznaczone do użytku przez osoby (w tym dzieci) o ograniczonej sprawności fizycznej, sensorycznej lub pewnej niepełnosprawności lub psychicznego braku doświadczenia i wiedzy uniemożliwiają im korzystanie z urządzenia w sposób bezpieczny, jeżeli nie są one nadzorowane lub jeśli nie zostały przeszkolone w zakresie obsługi urządzenia przez osobę odpowiedzialną za ich bezpieczeństwo. Dzieci powinny być nadzorowane, aby nie bawiły się urządzeniem.

## 2. Opis i zasilania

Mata grzejna składa się z przewodu grzejnego przymocowanego do nośnej tkaniny z włókna szklanego.

- Przewody grzejne są podłączone do 230 V, 50 Hz. Stopień ochrony IP 67
- maty WTM wykonane są z ochronnym oplotem. Taśma ochronna Kabel (CuSn 1 mm<sup>2</sup>) spełnia standardy wymagane na siatce metalowej lub metalową osłonę i zapewnia zwiększoną ochronę w miejscach, gdzie jest to wymagane (łazienka, pralnia, itp.). Oplot ochronny jest podłączony do przewodu ochronnego lub uziemieniem.
- Maty WTM mają dwustronną taśmę klejącą. Po usunięciu papieru pokrywającego z maty taśmę mata może być przymocowana do podłoża.
- Podłączenie złącza kabla i dołączenie do tkaniny załączonymi taśmami.



## 3. Montaż

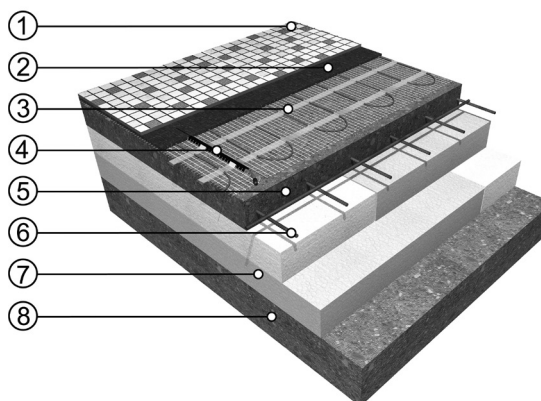
- Najpierw należy przeczytać akapit pierwszy Zasady i warunki.
- Szczegółowe wykorzystanie materiałów można znaleźć w instrukcji zalecanych materiałów.

### PROCEDURA

- rozwinąć matę i dostosować ją w zależności od kształtu powierzchni grzejnej, podłoga posiada oznaczenia miejsca dla podłączenia do sieci energetycznej i zakończenia Maty grzejnej.
- Przygotowanie odpowiedniej „kieszeni” do przymocowania maty
- Oczyszczyć konkretny obszar, usunąć wszelkie ostre przedmioty i umiejscowić płaszczyznę z warstwy izolacyjnej.
- rozwinąć maty grzejnej w zależności od wymaganej powierzchni grzewczej.
- Usunąć ochronną warstwę klejącą i przymocować matę do podłoża.
- Dokonać pomiaru rezystancji obwodu grzewczego i wartości rezystancji izolacji w zapisie w karcie gwarancyjnej.
- zabezpieczyć matę elastycznym klejem uszczelniającym za pomocą gładkiej pacy na całej powierzchni podłogi (uwaga, by ostra krawędź pacy nie uszkodziła kabla).
- Przed przystąpieniem do układania płytek ponownie zmierzyć obwód grzewczy i zapisać sobie wartości w karcie gwarancyjnej.
- Położyć płytki.
- maty grzewczej są gotowe do użytkowania po utwardzeniu kleju i uszczelniaczy, zgodnie z zaleceniami producenta środka uszczelniającego i kleju.

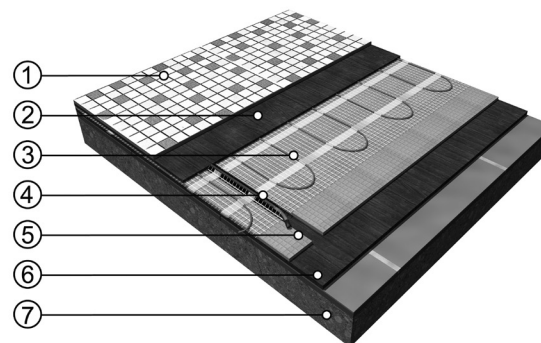
### Schemat ułożenia poszczególnych warst - nowy

1. Płytki
2. Elastyczny uszczelniacz
3. WTM Mata grzejna
4. Podłoże z przewodów z sondą
5. Warstwa betonu o grubości 40 mm
6. Stal zbrojeniowa i siatki (KARI)
7. Izolacja cieplna min. 70 do 80 mm
8. Podłoże



### Schemat warstw instalacyjnych - rzut

1. Nowa powierzchnia podłogi
2. Elastyczny uszczelniacz
3. WTM Mata grzejna
4. Podłoże z przewodów z sondą
5. Termoizolacja ISOLA (nie wymagane)
6. Elastyczny uszczelniacz
7. Oryginalna powierzchnia bazowa



## 4. Regulacja

- Do kontroli temperatury używamy termostatu ściennego.
- Na podłogi, które nie powinny przekraczać granicy komfortu higienicznego 27 ° C lub jest pokojem do krótkiego dpczynku (łazienka, WC, korytarz) z siłą powierzchni do 160W/m<sup>2</sup>. Wszystkie inne zastosowania musi być wyposażony w sondę temperatury ogrzewania podłogowego o maksymalnym poziomie 35 ° C.

## 5. Przewidywane ogrzewanie podłogi

• ogrzewanie podłogowe jest zalecane do użycia po upływie 5 dni od daty zainstalowania ostatniej warstwy podłogi (podłoża).

Uwaga: Powyższe dane są właściwe tylko gdy spełniono również warunek, i postępowano zgodnie z instrukcjami podanymi przez producenta materiałów użytych do budowy.

## 6. Gwarancje, reklamacje

Dostawca ogrzewającej maty WTM zapewnia gwarancję funkcjonalności przez okres 10 lat od daty instalacji potwierdzonej gwarancją (instalacja musi być przeprowadzona w ciągu 6 miesięcy od daty zakupu), jeśli:

- istnieje zaświadczenie o podbiciu gwarancji i właściwym montażu oraz dowód zakupu,
- Proces instalacji był zgodny z procedurą opisana w tej instrukcji,
- posiadają dane na temat sposobu montażu kabla w podłożu, zapisu wyników pomiaru rezystancji izolacji kabla,
- zgodne z zaleceniami producenta co do stosowania odpowiednich uszczelniaczy.

Reklamacje należy składać na piśmie do firmy, który wykonał instalację lub bezpośrednio do dostawcy.

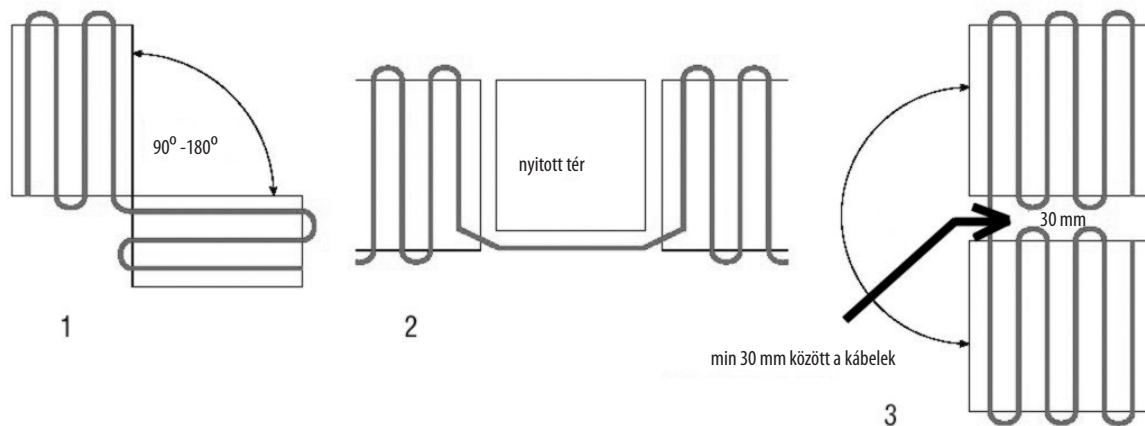
# Szerelési kézikönyv

## FLOOR fűtőszőnyeg

### 1. ÁLTALÁNOS ISMERTETŐ

• Rögzítse ideiglenesen a fűtőszőnyeget a telepítés során. A fűtő szőnyeg beépítésekor legyen figyelemmel a helyes munkafolyamatok sorrendjének és idejének betartására (beton, ragasztó és a tömítő anyagok használatakor kövesse a gyártó utasításait). A beépítéskor használt anyagok kompatibilisek legyenek a fűtő szőnyeggel.

• A szőnyeg telepítésének módjai az 1-3 képen látható, semmi esetre sem lehet rövidíteni, elvágni. Csak a hideg kapcsolódás rövidíthető szükség esetén. A hideg kábel nem telepíthető hurokban. A fűtőkábelek nem érinthetik egymást. A minimális távolság a kábelek között 30 mm. Ha a fűtési vagy a hálózati kábel sérült, ki kell cserélni, vagy javítani. A beszerelést csak szakember végezze, megakadályozva a veszélyes helyzet kialakulását. Ne használjon szögeket vagy csavarokat a kábelek telepítésekor.

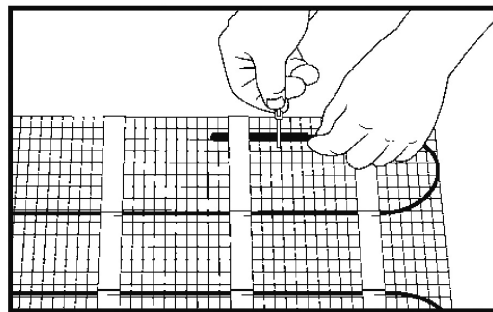


- A hurok átmérőjének legalább nyolcszor nagyobbak kell lennie, mint a kábel átmérője.
- A fűtőkábel elektromos védőkapcsolóval kell ellátni, névleges üzemáramú IAN @ 30 mA. Javasoljuk minden fűtési kör külön szerelését.
- Biztonsági okokból a fűtő háló nem telepíthető a falakba.
- A fűtőkábelek +10 °C és 35 °C között tárolhatóak és beépítése - 5 °C alatt nem lehetséges. Használat közben a kábeleket ne tegye ki 70 °C-nál nagyobb hőmérsékletnek.
- A csomagolás eltávolítása után ellenőrizze, hogy nem sérült-e a termék, amennyiben eltérést tapasztal, forduljon a forgalmazóhoz.
- A fűtőszőnyeg nem telepíthető egyenetlen felületeken.
- A fűtőszőnyeg fordítva nem beszerelhető.
- Ha a telepítésnél a terület nagyobb, mint 20 négyzetméter, vagy átlósan nagyobb 7m-nél, figyelembe kell venni a dilatáció szükségességét. A fűtőkábel nem lépheti át a dilatációs hézagokat. A hideg összekötő kábeleket a dilatációs hézagban kell elvezetni, gégecsőben. A termosztát padlószenzorját gégecsőben kell elvezetni a padló és a szerelő doboz között, így meghibásodás esetén a szenzor könnyen cserélhető lesz. A termosztát részlegesen be kell sülyeszteni az aljzatba. A termosztát padlószenzorját a két fűtőkábel között, azoktól egyenlő távolságra helyezze el.
- A padló és a fal találkozásánál töltsé ki szilikonnal vagy használjon dilatációs profilt. A fűtőkábel széle és a fal közötti távolság nem lehet kevesebb, mint 50 mm.
- A fűtő kábelt nem szabad olyan helyekre tenni, ahol nincs biztosítva a szabad légáramlás, pl. kádak, zuhany kabinok, WC stb. alá. A padló szigetelés értéke nem lehet magasabb, mint  $R = 0,12 \text{ m}^2\text{K} / \text{W}$ .
- A fűtőszőnyeg és a termosztát közötti bekötést gégecsővel kell kiépíteni ezzel biztosítva későbbi könnyebb szerelhetőséget.
- A címke a hideg bekötő kábel végén fűtőszőnyegnek mutatja a sorozatszámot és a gyártási dátumot. A címke a szőnyeg csomagolásán található: típus, méret, a szőnyeg területének teljes teljesítménye, 1m<sup>2</sup> teljesítménye, névleges feszültség és elektromos ellenállás.
- Beszerelés előtt és után meg kell mérni a fűtőszál ellenállását. A mért értékeknek egyenlőnek kell lenniük. Jegyezze fel a mért értékeket a garancia jegyre.
- Beszerelés előtt és után meg kell mérni a szigetelés ellenállását a fűtő kábel és a védőföldelés között. Ez az érték nem lehet kevesebb, mint 0,5 M Ω. Jegyezze fel a mért értékeket a garancia jegyre.
- Használat előtt a fűtőszőnyeget meg kell vizsgálni, hogy az adatok a címkén összhangban vannak-e a termékkel.
- Ha bármilyen eltérést tapasztal, akkor ezeket azonnal jelentse a gyártónak vagy a forgalmazónak és fejezze be a munkálatokat.
- A beépítést végző szakember köteles műszaki rajzot és fotót készíteni a beépítésről, amelyet csatolni kell a garancia levélhez, valamint értesíteni köteles a további építési munkálatokat végző szakembereket a fűtőtest meglétéről és annak elhelyezkedéséről a további kockázatok elkerülése érdekében. A garancia levél fel kell tüntetni a gyártási számot, a gyártás dátumát a címkét a szőnyegről ragasztva a garancia levélre vagy a bekötési dobozra. Ha a hideg bekötő kábel megsérül, nem cserélhető.
- A fűtési rendszer műszaki rajzáról és paramétereiről egy másolatot kell tartani a bekötő dobozban.
- A termék megfelel a CE szabványoknak. Minden esetben az elektromos bekötésekre vonatkozó hatályos szabályoknak megfelelően kell eljárni. MSZ 13207/2000
- A nem megfelelő hőszigetelő réteg a fűtési rendszerben jelentős hőveszteséget okozhat. Ajánlott hőszigetelés 70-80 mm extrudált polisztirollal vagy hasonló hőszigetelő anyagokkal. Felújításakor amennyiben nincs elegendő hely a szigetelésnek, akkor javasoljuk az ISOLA lap beépítését 6-10 mm vastagságban, hogy segítse a felmelegedést és csökkentse a hőveszteséget. Ezt az anyagot ragasztóval kell rögzíteni egy fogas simító segítségével, amelynek a felszínére közvetlenül kell elhelyezni a fűtő kábelt.
- Ezt a készüléket nem használhatják olyan személyek (beleértve a gyermekeket is), akik fizikai, érzékszervi vagy mentális képességeiknek nincsenek teljes birtokában vagy nem tudják a terméket teljesen biztonságosan használni.

### 2. Leírása és bekötés

- A fűtő szőnyeg fűtőkábelből és üveghálóból tevődik össze.
- A fűtőkábeleket 230 V-os, 50 Hz-es elektromos hálózatra kell csatlakoztatni. Védettségi IP67.
- A kábelek védőréteggel ellátottak. A kábel védőrétege (őnozott réz, 1 mm<sup>2</sup>) megfelel az előírt normáknak, fémszövet, amely plusz érintés védelmet biztosít olyan terekben, ahol ez szükséges (fürdőszoba, mosókonyha, stb).

- A fűtőszőnyeg alsó felületén ragasztóanyag található, amely megakadályozza a termék elmozdulását a telepítés során. Kezdje el a lefektetést akként, hogy a csatlakozó kábel és a szenzor már a lefektetés kezdetén a tervezett helyen legyen. Vezesse a csatlakozó kábelt és a szenzorvezetékét a termosztát bekötési pontjáiig.
- A termosztát padlószenzorját gégecsőben kell elvezetni a padló és a szerelő doboz között, így meghibásodás esetén a szenzor könnyen cserélhető lesz. A termosztát részlegesen be kell süllyeszteni az aljzatba. A termosztát padlószenzorját a két fűtőkábel között, azoktól egyenlő távolságra helyezze el.



### 3. Telepítés

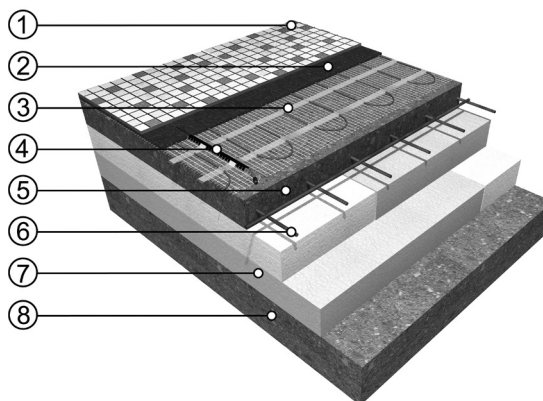
- Kérjük, olvassa el először az általános tudnivalókat az 1. oldalon.
- Megtalálja a kézikönyvben az ajánlott anyagokat a beépítéshez.

#### ELJÁRÁS

- Terítse ki a fűtő szőnyeget és jelölje meg a helyét a hideg kábelnek valamint a fűtő szőnyeg szélének, majd tekerje fel a szőnyeget.
- Hozzon létre „hornyokat” a felszínen, amelyben elvezethető a gégecső.
- Tisztítsa meg a beépítés területét, távolítsa el minden éles tárgyat.
- Terítse ki ismét a fűtő szőnyeget.
- Vegye le a védőburkolatot és az öntapadó szalagokat és rögzítse a szőnyeget a padlón.
- A padlólapok lerakása előtt, mérje meg a fűtő szőnyeg szigetelési és ohmikus ellenállását és rögzítse mindkét értéket a garancia levélben.
- Használjon flexibilis ragasztót a felületen (vigyázzon, hogy a simító eszköz éles szélei ne sértsék meg a kábelt).
- A burkolat lerakása előtt mérje meg ismét a fűtő szőnyeg szigetelési és ohmikus ellenállását és rögzítse a garancia levélben.
- Fektesse le a burkolatot.

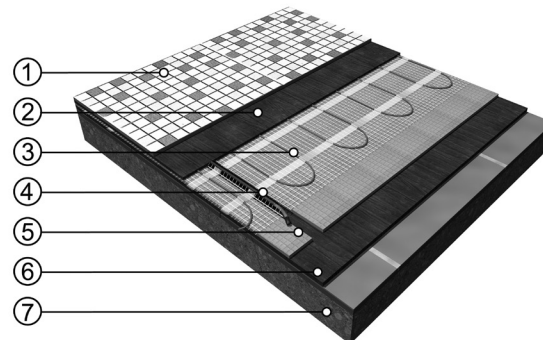
#### Padló metszete - újépítésű építmények

1. Burkolat
2. Ragasztó
3. Padlófűtő szőnyeg WTM
4. Beépítendő vezetékek padló szondával
5. Beton réteg kb. 40 mm
6. Acél háló (KARI)
7. Hőszigetelés min. 70—80 mm
8. Alap



#### Padló metszete - felújítás

1. Új burkolat
2. Ragasztó
3. Padlófűtő szőnyeg WTM
4. Beépítendő vezetékek padló szondával
5. Hőszigetelés ISOLA (nem feltétel)
6. Ragasztó
7. Eredeti vagy más burkolat



### 4. SZABÁLYOZÁS

A hőszabályozáshoz használja a rendelkezésre álló termosztátot.

Amennyiben a padló a normál hőmérsékletet (27 ° C-ot) nem haladja meg, valamint ahol nem állandó a fűtés (fürdőszoba, WC, folyosó), a szonda használata nem kötelező. Minden más esetben padló szenzorral kell ellátni a fűtési rendszert, ahol maximális hőmérséklet 35 °C lehet.

### 5. FELFŰTÉSI FOLYAMAT

• Ne helyezze üzembe a fűtés rendszert a cement vagy csempe ragasztó teljes kiszáradásáig. Ez az időszak általában min. 1 hét, de konzultáljon a gyártóval a felhasznált építőanyag száradási idejéről.

Megjegyzés: A fent említett értékek tájékoztató jellegűek, kövesse az építőanyag gyártó előírásait.

### 6. JÓTÁLLÁS, REKLAMÁCIÓ

A gyártó a fűtő kábel funkcionalitására 10 év garanciát vállal, a beépítéstől számítva, amelyet a garancia levélben kell rögzíteni (a vásárlástól számított 6 hónapon belül beépítésre kell, hogy kerüljön).

A garancia érvényesítése:

- a garanciát és a vásárlást igazoló számla benyújtása,
- a leírt használati útmutató szerinti eljárás,
- a szerelést végző szakember aláírása és bélyegzője a garancia levélben a beépítés időpontjával
- a kábelek szakszerű csatlakoztatása a padlón, és a megfelelő mért ellenállási értékek,
- a gyártó által előírt módon alkalmazta a rögzítő anyagot
- a rajz és a fotó meglátta a fűtő kábelek elhelyezkedéséről és a kábel csatlakozásokról a garancia levélben

Reklamációt írásban kell benyújtani a beépítő cégnél vagy közvetlenül a gyártónál.



# ZÁRUČNÍ LIST / WARRANTY CERTIFICATE GARANTIEZERTIFIKAT / ZÁRUČNÝ LIST KARTA GWARANCYJNA / GARANCIALEVÉL

DODAVATEL: **SAPHO**

MĚLNICKÁ 87  
250 65 LÍBEZNICE U PRAHY  
CZECH REPUBLIC  
www.sapho.cz

PRODEJCE:

SELLER:

VERKÄUFER:

PREDAJCA:

SPRZEDAWCA:

ELADÓ:

## WTM

Elektrická topná rohož / Electric floor heating mat / Elektrische Fußbodenheizung, matt

Elektrická podlahová vykurovacia rohož / Podłogowa elektryczna mata grzejąca / Elektromos padlófűtés, szőnyeg

VÝROBNÍ ČÍSLO: SERIAL NO.: SERIENNUMMER: VÝROBNÉ ČÍSLO: NUMER SERZJNY: GYÁRI SZÁM:		DATUM VÝROBY: DATE OF PRODUCTION: DATUM DER HERSTELLUNG: DÁTUM VÝROBY: DATA PRODUKCIJ: GYÁRTÁS DÁTUMA:	DATUM PRODEJE: DATE OF SALE: DATUM DES VERKAUFS: DÁTUM PREDAJA: DATA SPRZEDAŽY: VÁSÁRLÁS DÁTUMA:
---	--	---	---

### ŠTÍTKOVÉ ÚDAJE / PRODUCT LABEL DATA / TYPENSCHILDANGABEN / ŠTÍTKOVÉ ÚDAJE / INFORMACJE TABLICA / ADATTÁBLA

TYP: TYPE: TYP:	TYP: TYP: TÍPUS:	PRÍKON: INPUT: LEISTUNGSABNAHME:	PRÍKON: MOC: TELJESÍTMÉNY:	W	ODPOR: RESISTANCE: WIDERSTAND: ODPOR: ODPORNOŚĆ: ELLENÁLLÁS:	Ω	ROZMÉR: DIMENSIONS: ABMESSUNGEN:	ROZMER: ROZMIAR: MÉRET:	
NAPĚTÍ: VOLTAGE: SPANNUNG:	NAPĚTÍ: NAPIĘCIE: FESZÜLTÉG:	V	PLOŠNÝ PRÍKON: SUPPLY DENSITY: FLÄCHENLEISTUNGSABNAHME:	PLOŠNÝ PRÍKON: MOC NA POWIERZCHNI: EGYSÉGNYI TERÜLETRE ESŐ TELJESÍTMÉNY:	W/m <sup>2</sup>		PLOCHA: AREA: FLÄCHE:	PLOCHA: POWIERZCHNIA: TERÜLET:	m <sup>2</sup>

### MĚŘENÍ PŘED POKLÁDKOU / MEASURING BEFORE LAYING / MESSUNG VOR VERLEGUNG / MERANIE PRED POKLÁDKOU / POMIARI PRZED UŁOŻENIEM / TELEPÍTÉS ELŐTT MÉRT ADATOK

ODPOR TOPNÉHO OKRUHU: EL. RESISTANCE OF HEATING CIRCUIT: WIDERSTAND DES HEIZUNGSKREISES:	ODPOR VYKUROVACIEHO OKRUHU: ODPÓR OBIEGU GRZEWCZEGO: FŰTÉSI KÖR ELLENÁLLÁSA:	Ω	DATUM: DATE: DATUM: DÁTUM: DATA: DÁTUM:	JMÉNO: NAME: NAME: MÉNO: NAZWISKO: NÉV:
IZOLAČNÍ ODPOR*: INSULATION RESISTANCE*: ISOLATIONSWIDERSTAND*:	IZOLAČNÝ ODPOR*: REZYSTANCJA IZOLACJI*: SZIGETELESI ELLENÁLLÁS*:	MΩ		
UNIKAJÍCÍ (ROZDÍLOVÝ) PROUD: LEAKAGE (DIFFERENCE) EL. CURRENT: ÜBERGANGSSTROM (FEHLERSTROM):	UNIKAJÚCI (ROZDIELOVÝ) PRŮD: WYCIEK (STRATY): ÁRAM VESZTESÉG:	mA		

### KONSTRUKCE ULOŽENÍ / COMPOSITION OF CONSTRUCTION / KONSTRUKTION DER LAGERUNG / KONSTRUKCIA ULOŽENIA / PROJEKT MONTAŻY / BESZERELÉSI TERV

MATERIÁL / MATERIAL / MATERIAL / MATERIAL / TWORZYWO / ANYAG	cm	MATERIÁL / MATERIAL / MATERIAL / MATERIAL / TWORZYWO / ANYAG	cm
1.		4.	
2.		5.	
3.		6.	

### MĚŘENÍ PO POKLÁDCE / MEASURING AFTER LAYING / MESSUNG NACH VERLEGUNG / MERANIE PO POKLÁDCE / POMIAR PO INSTALACJI / TELEPÍTÉS UTÁN MÉRT ADATOK

ODPOR TOPNÉHO OKRUHU: EL. RESISTANCE OF HEATING CIRCUIT: WIDERSTAND DES HEIZUNGSKREISES:	ODPOR VYKUROVACIEHO OKRUHU: ODPÓR OBIEGU GRZEWCZEGO: FŰTÉSI KÖR ELLENÁLLÁSA:	Ω	DATUM: DATE: DATUM: DÁTUM: DATA: DÁTUM:	JMÉNO: NAME: NAME: MÉNO: NAZWISKO: NÉV:
IZOLAČNÍ ODPOR*: INSULATION RESISTANCE*: ISOLATIONSWIDERSTAND*:	IZOLAČNÝ ODPOR*: REZYSTANCJA IZOLACJI*: SZIGETELESI ELLENÁLLÁS*:	MΩ		
UNIKAJÍCÍ (ROZDÍLOVÝ) PROUD: LEAKAGE (DIFFERENCE) EL. CURRENT: ÜBERGANGSSTROM (FEHLERSTROM):	UNIKAJÚCI (ROZDIELOVÝ) PRŮD: UNIK ISTRATA PRÁDU: SZIVÁRGÁS (VESZTESÉG) ÁRAM:	mA		

### INSTALACI PŘEVEDLI V SOULADU S NÁVODEM / THE INSTALLATION WAS MADE IN ACCORDANCE WITH THE INSTRUCTION BY / INSTALLIERUNG IN ÜBEREINSTIMMUNG MIT DER ANWEISUNG DURCHFÜHRT INSTALACIJA VYKONALI V SÚLADE S NÁVODOM / MONTAŻ PRZEPROWADZONO ZGODNIE Z INSTRUKCJĄ / HASZNÁLATI ÚTMUTATÓ SZERINT ELŐÍRT UTASÍTÁSOK

ODBORNÁ FIRMA / PODPIS (RAZÍTKO): PROFESSIONAL FIRM / SIGNATURE (STAMP): PROFESSIONAL COMPANY / UNTERSCHRIFT (STEMPEL): ODBORNÁ FIRMA / PODPIS (PEČIATKA): PROFESJONALNA FIRMA / PODPIS (PIECZĘĆ): BESZERELŐ CÉG / ALÁÍRÁS (BÉLYEGZŐ):	OSOBA VLASTNÍCI OSVĚDČENÍ DLE VYHL. 50/1978 sb. §6; jméno, kontakt: PERSON HAVING A CERTIFICATE; name, contact: BESITZER DER BESCHEINIGUNG GEMÄß VERORDNUNG; Name, Kontakt: OSOBA VLASTNIAČA OSVEDČENIE PODĽA VYHL. 50/1978 SB § 6; meno, kontakt: OSÓB POSIADAJĄCYCH CERTYFIKATY ZGODNIE Z DEKRETEM. 50/1978 Coll. § 6, nazwisko, kontakt: BESZERELÉST ELVÉGZŐ SZAKEMBER, ENGEDÉLY SZÁMA, név, kontakt:
---	---

DNE / DATE / AM / DŇA / DATA / NAP:

\*) Nehodící se skřítně / Delete as appropriate / Nichtzutreffendes ist zu streichen / Nehodiace preškrtnite / Nepotrzebne skrešćić / A kívánt rész törlendő

Nákres a situování pásů v místnosti. Uvedte kótami včetně polohy kabelových přívodů, spojek, koncovek, připojovacích krabic a typu proudové ochrany, regulace včetně zakreslení sondy.

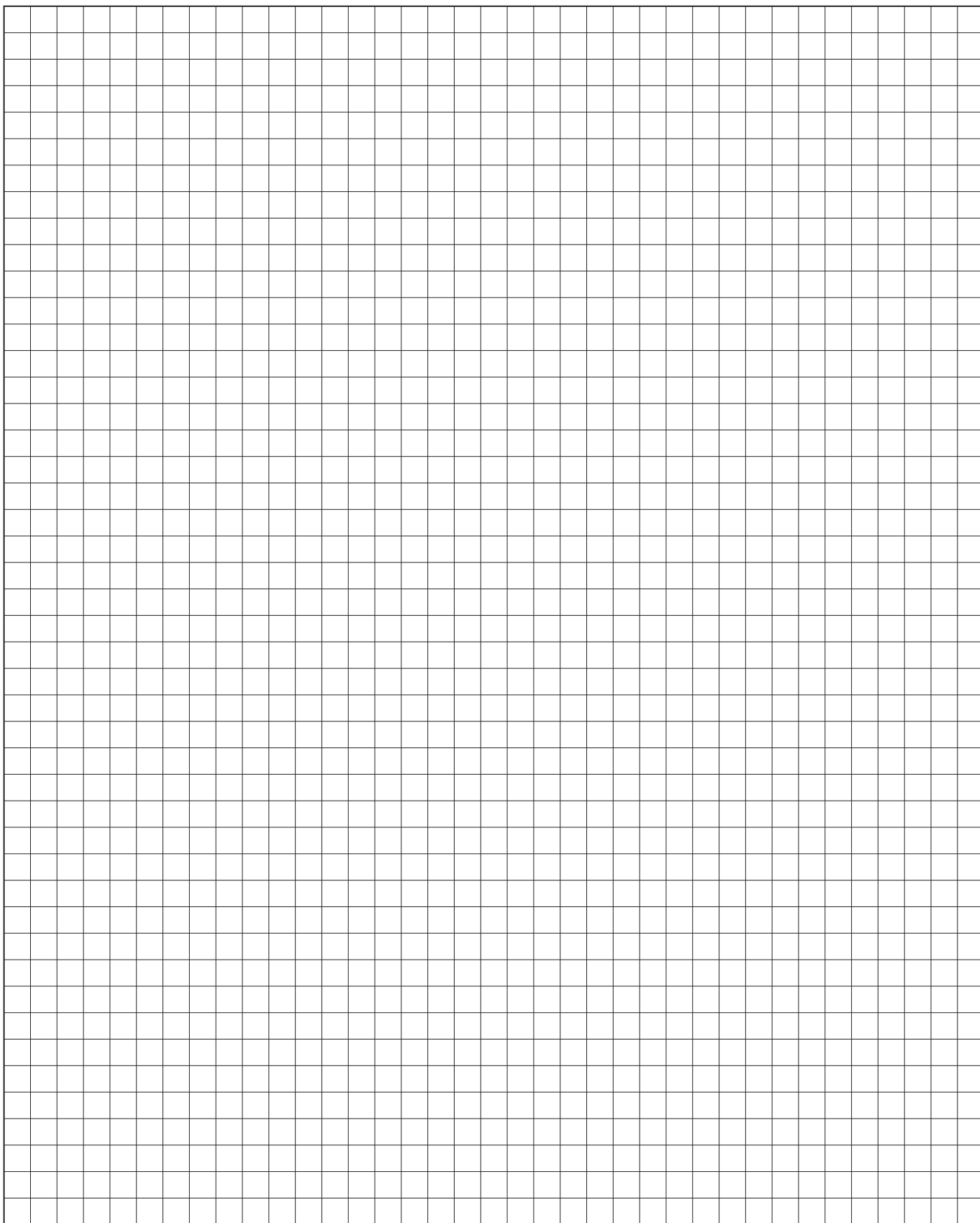
Layout of the mat in a room. Indicate dimensions, incl. positions of supply leads, connectors, connecting boxes, current protection type, control and a probe.

Layout und Lage der Banden in den Raum. Geben Sie Abmessungen, einschließlich der Position der Verkabelung, Stecker, Klemmen, Anschlussdosen und Art der Überstromschutz Regulierung, einschließlich der Zeichnung der Sonde.

Nákres a situovanie pásov v miestnosti. Uvedte kótami vrátane polohy káblových prívodov, spojok, koncoviek, pripojovacích krabic a typu prúdovej ochrany, reguláciu vrátane zakreslenia sondy.

Układ i rozmieszczenie zespołów w pokoju. Podać wymiary, w tym położenia okablowania złącz, kabli, zacisków, skrzynek przyłączeniowych i rodzaj obecnego rozporządzenia ochrony, w tym rysunku sondy.

A padlófűtés elhelyezkedése a helyiségben. Adja meg a méretét, beleértve a kábelek elhelyezkedését, rajzolja be a csatlakozásait, végeket, csatlakozó dobozt, szigetelés típusát, a szabályzó és a szonda helyét.



619/N 900/2013/07

Tento výkres musí být uložen v rozvaděči topného systému a musí být předán všem majitelům a uživatelům po celou dobu užívání topného systému.

This drawing shall be placed in the switchboard of the heating system and shall be available to all owners and users for the entire period of use of the heating system.

Diese Zeichnung ist in dem Gehäuse Heizungsanlage zu lagern und für alle Besitzer und Benutzer in der Verwendung der Heizungsanlage gegeben.

Tento výkres musí byť uložený v rozvádzači vykurovacieho systému a musí byť odovzdaný všetkým majiteľom a užívateľom po celú dobu užívania vykurovacieho systému.

Rysunek ten musi być przechowywana w systemie ogrzewania szafy i muszą być podane do wszystkich właścicieli i użytkowników przez cały czas używania systemu grzewczego.

Ezt a rajzot a fűtési rendszer dobozában kell őrizni, és tudatni kell a fűtést használókkal a meglétét és elhelyezkedését.