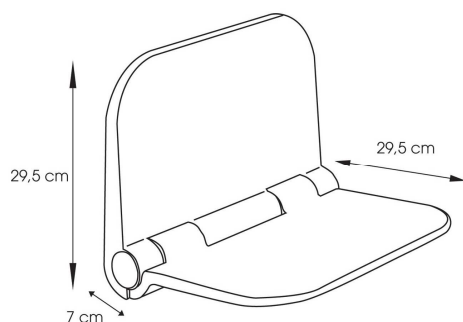


Návod na montáž a údržbu sedátka DINO DI82

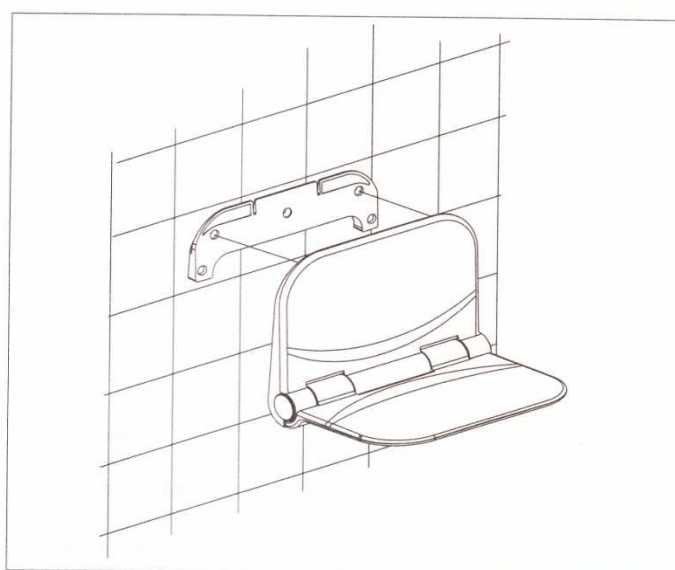
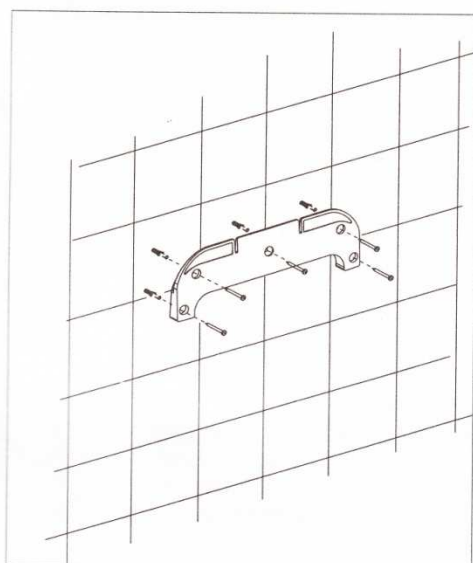
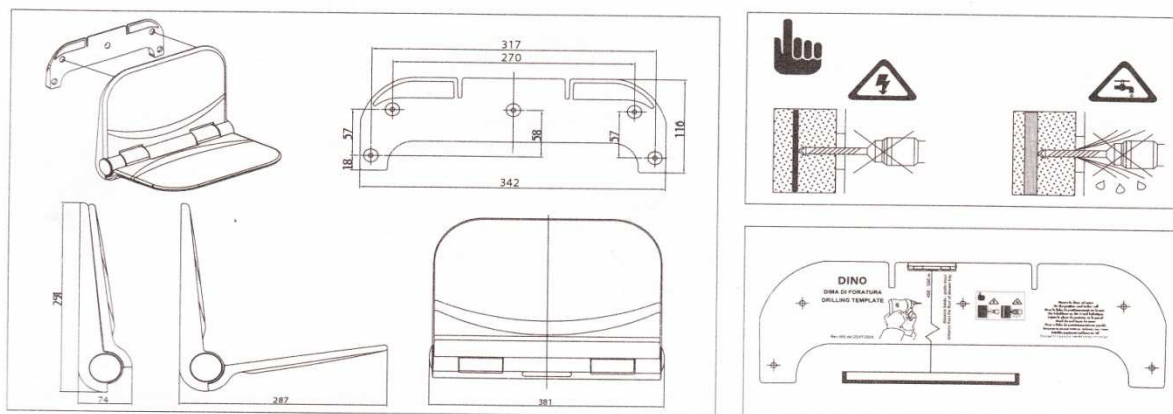


Systemy uchycení

Aby byla zajištěna správná funkce sedátka, je nezbytné věnovat zvláštní pozornost výběru fixační sady v závislosti na typu zdi, do které budete sedátko montovat.

Stěna, do které budete fixační sadu instalovat, musí mít dobrou pevnost a dostatečnou nosnost.

Pro betonové nebo cihlové zdi, použijte šrouby a hmoždinky, které jsou součástí balení. Pro další typy zdí vyhledejte specializovaného dodavatele na upevňovací systémy.



Důležité informace:

Sklopné sedátko bylo konstruováno pro namontování do sprchových koutů nebo na stěny koupelen. MONTÁŽ SEDÁTKA MUSÍ BÝT V KAŽDÉM PŘÍPADĚ PROVEDENA POUZE DO ZDI NEBO DO PEVNÉ STĚNY. PODKLADOVÁ PLOCHA MUSÍ BÝT ROVNÁ. Před montáží by se měl instalatér ujistit, že konstrukce zdi, kam se bude sedátko instalovat, je vhodná k zajištění bezpečného uchycení všech upevňovacích šroubů.

Maximální nosnost: 120 kg**Výška uchycení:**

Výška uchycení sklopného sedátka závisí na výšce jeho uživatele. Běžně se uvádí výška 450-550 mm ode dna sprchové vaničky nebo od podlahy v koupelně. Jednoduchá metoda na určení ideální výšky uchycení sklopného sedátka je: změřit výšku židle, která je pohodlná pro uživatele a upevnit sklopné sedátko do stejné výšky.

Návod na montáž:

- a) Přiložte šablonu na navrtání ke zdi do vodorovné polohy a do požadované výšky.
- b) Vyvrtejte díry a dávejte pozor, aby v daném místě nebylo elektrické vedení nebo vodovodní trubky. Vložte hmoždinky do vyvrtných děr. Sundejte šablonu.
- c) Připevněte držák sedátka ke zdi.
- d) Po uchycení držáku sedátka všemi šrouby, nasadte sedátko na držák.

Instrukce k údržbě a čištění:

- 1) Nepoužívejte drsné čisticí prostředky, ředidla nebo benzín.
- 2) Doporučujeme používat neutrální čisticí prostředky. Po čištění pořádně opláchněte vodou.
- 3) V případě velkého znečištění vodním kamenem se doporučuje použití octa k čištění sedátka.
- 4) Nepoužívejte čisticí prostředky na koupelnu (sůl a další), které by mohly naleptat plast.