

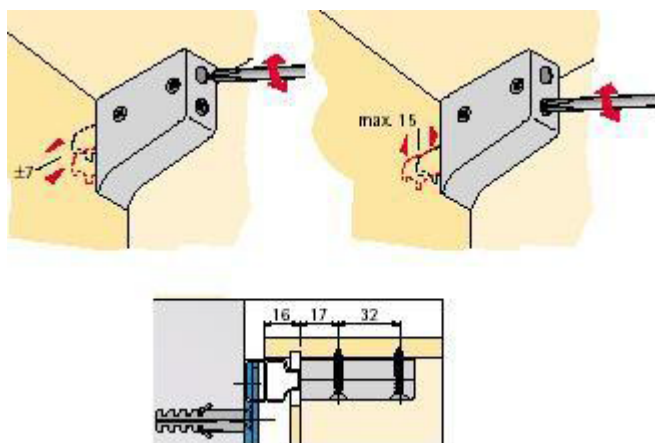
Údržba koupelnového nábytku MELODY

Koupelnový nábytek MELODY je vyráběn z laminovaných dřevotřískových desek, které jsou hraněny ABS hranou o síle 0,5 mm. Čela zásuvek jsou vyrobeny z MDF desky, která je opatřena třemi vrstvami laku. Nábytek je lepen vodovzdorným lepidlem Ponal, které je určeno pro koupelny, kde je běžná vyšší vlhkost. Není však odolný trvalému přímému kontaktu s vodou! Při náhodném potřísnění, (polití, zatečení) vodou je bezpodmínečné okamžité vytření a vysušení nábytku (hlavně spoje korpusu).

Nábytek je jinak možno ošetřovat běžným způsobem, např. vlhkým hadříkem namočeným v roztoku s čistícími prostředky. Nepoužívejte písky, abrasivní houbičky a jiné prostředky, které by svou strukturou mohly poškrábat povrch nábytku, hlavně lakovaných částí! Je také možno použít leštěnku (Pronto atd.)

Montáž koupelnového nábytku MELODY

Umyvadlová skříňka MELODY je zavěšena na závěsném kování, pomocí dodávaných šroubů a hmoždinek.



Závěsné kování je přístupné po demontování horní zásuvky.

Tuto demontujeme následujícím způsobem: Plastové zobáčky zatlačte směrem nahoru na pravé straně zásuvky a na levé straně směrem nahoru a zásuvku vytáhněte.

Potom si označte na místě, kde bude skříňka, otvory pro přišroubování úhelníků. Po uchycení skříňky na zeď nasuneme zásuvky zpět do kolejnič. Stačí pouze nasadit na kraj a zásuvku klasicky zasunout. Pokud budete dbát našich rad a pokynů, věříme, že budete s nábytkem MELODY spokojeni.

