

ASTRA L asymmetrische Badewanne 165x80x48cm links, weiß



Bestellcode: 33611

Grundinformation

Marke: Polysan

Größe

Länge: 1650 mm

Breite: 800 mm

Höhe: 480 mm

Umfang: 255 l

Eigenschaften

Farbe: Weiß

**Verschiedene
Farboptionen:** Laut Muster

Material: Acrylic

Form: Asymmetrisch

Installation: Integrierte zum ummauern

Ablauf-Durchmesser: 52 mm

Eigenschaften: Kantenhöhe 40 mm (Standard)

**Das Paket enthält
nicht:** Ablaufgarnitur

Gewicht / Stück: 22.82 kg

Verpackung: 1 Stück

Garantie: 10 Jahre



Dazu empfehlen wir:

1 Stück Siphon 6/4", DN40 (Bestellcode: 72693)

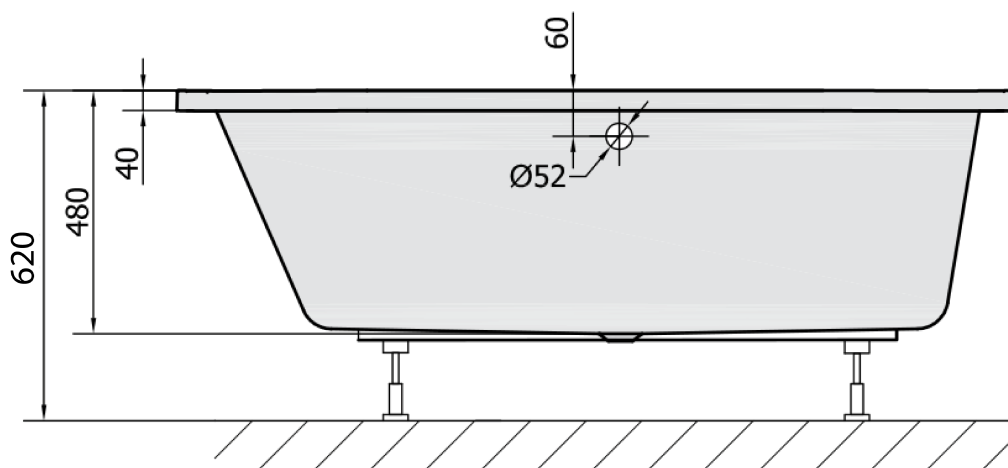
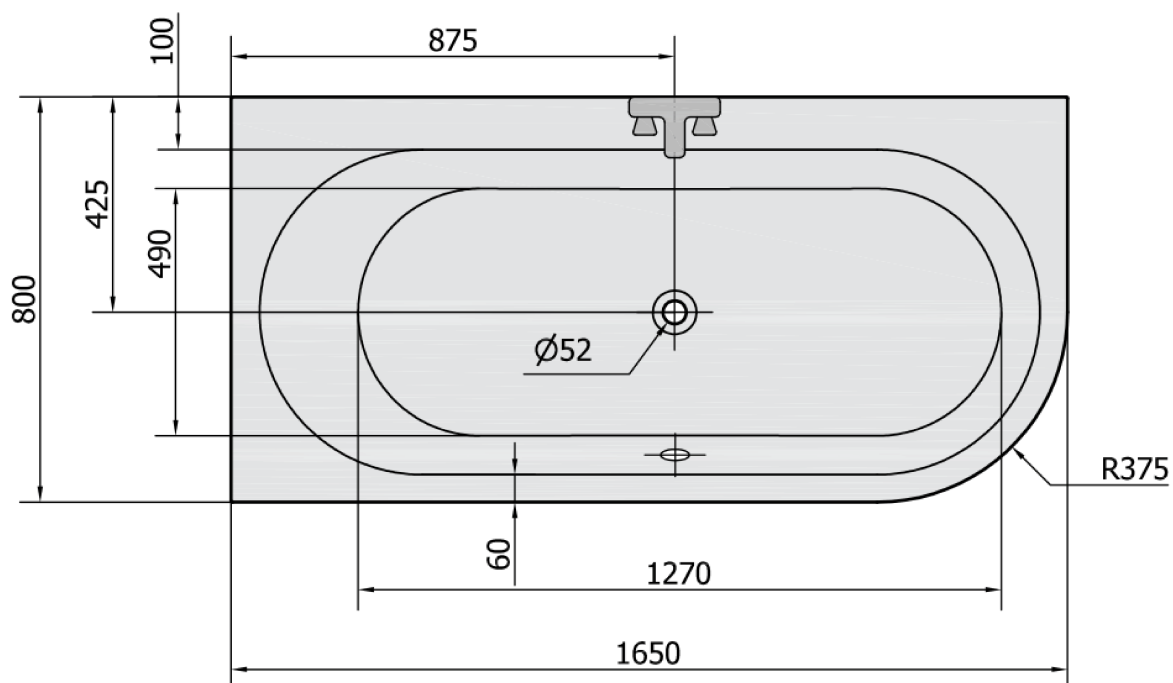
1 Stück ASTRA L Frontschürze, weiß (Bestellcode: 33812)

1 Stück Stützfüße für Acryl Badewanne Polysan, 51,5cm, Paar (Bestellcode: PO60-60)

1 Stück Ablaufgarnitur mit Bowden, Länge 775mm, Stopfen 72mm, Chrom (Bestellcode: 71681)

1 Stück Montagestreifen selbstklebend für Badewannen, 3m (Bestellcode: 93400)

Technisches Arbeitsblatt



VOLUME 255L