

Bestellcode: 17611

Grundinformation

Marke: Polysan

Größe

Länge: 1800 mm

Breite: 800 mm

Höhe: 470 mm

Umfang: 260 l

Eigenschaften

Farbe: Weiß

**Verschiedene
Farboptionen:** Laut Muster

Material: Acrylic

Form: Rechteckig

Installation: Integrierte zum ummauern

Ablauf-Durchmesser: 52 mm

Eigenschaften: Umkehrbar, Kantenhöhe 40 mm (Standard)

**Das Paket enthält
nicht:** Ablaufgarnitur

Gewicht / Stück: 26.3 kg

Verpackung: 1 Stück

Garantie: 10 Jahre



Dazu empfehlen wir:

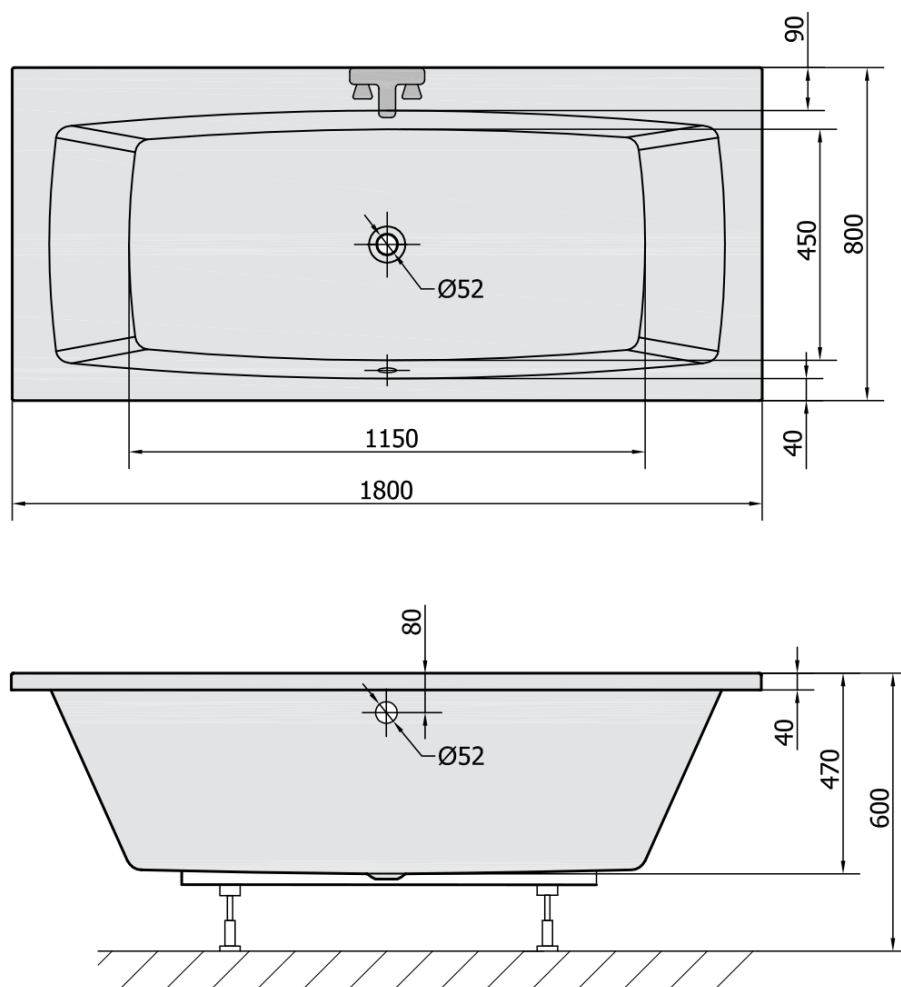
1 Stück Siphon 6/4", Höhe 42mm, DN40 (Bestellcode: 71712)

1 Stück Montagestreifen selbstklebend für Badewannen, 3m (Bestellcode: 93400)

1 Stück Ablaufgarnitur mit Bowden, Länge 775mm, Stopfen 72mm, Chrom (Bestellcode: 71681)

1 Stück Stützfüße für Acryl Badewanne Polysan, 51,5cm, Paar (Bestellcode: PO60-60)

Technisches Arbeitsblatt



VOLUME 260L