

Bestellcode: XH518

Grundinformation

Marke: Sapho

Größe

Breite: 100 mm

Höhe: 250 mm

Tiefe: 829 mm

Eigenschaften

Farbe: Edelstahl poliert

Material: Edelstahl

Form: Andere

Art: Griff

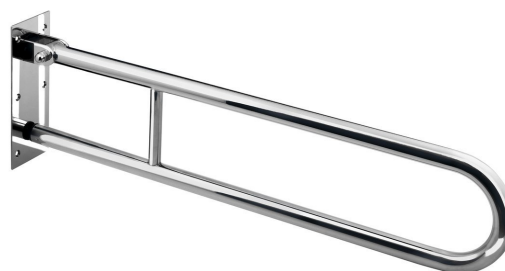
Installation: Bohren

Belastbarkeit: 120 kg

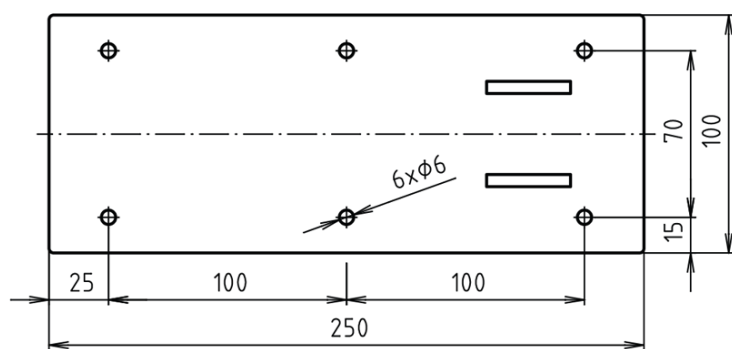
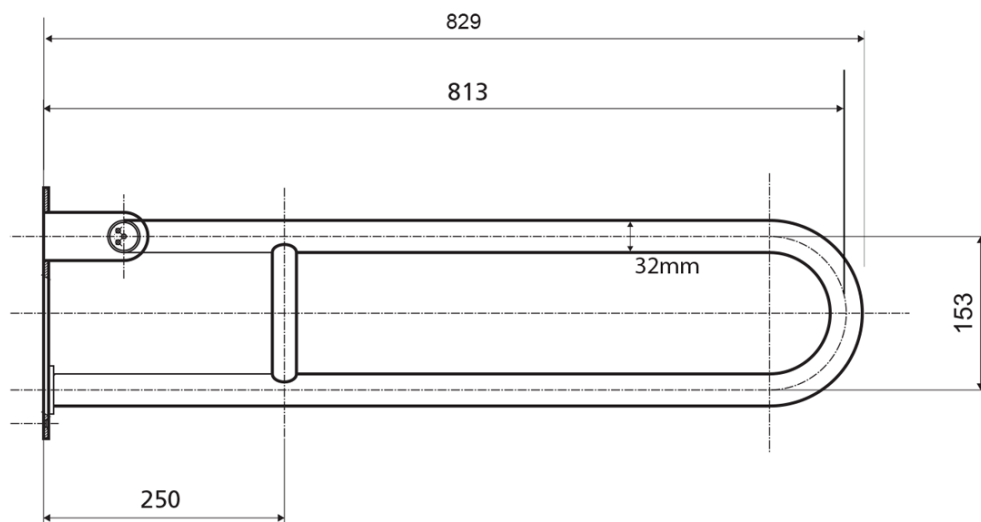
Gewicht / Stück: 2.75 kg

Verpackung: 1 Stück

Garantie: 2 Jahre



Technisches Arbeitsblatt



brzda / brake / Bremse:

