

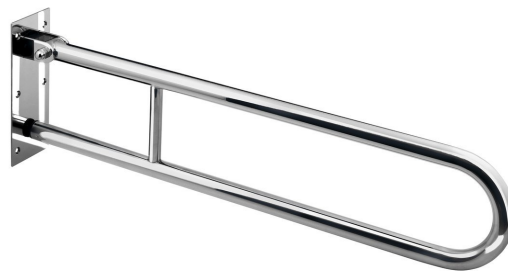
# HANDICAP Klappgriff 813mm, polierter Edelstahl



Bestellcode: XH518

## Größe

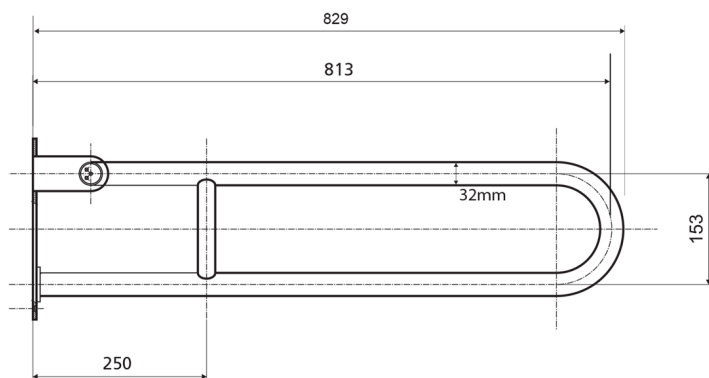
Breite: 100 mm  
Höhe: 250 mm  
Tiefe: 829 mm



## Eigenschaften

Farbe: Edelstahl poliert  
Material: Edelstahl  
Garantie: 2 Jahre

## Technisches Arbeitsblatt



brzda / brake / Bremse:

