

**Bestellcode:** XH518W

## Grundinformation

**Marke:** Sapho

## Größe

**Breite:** 100 mm

**Höhe:** 250 mm

**Tiefe:** 829 mm

## Eigenschaften

**Farbe:** Weiß

**Material:** Stahl

**Form:** Andere

**Art:** Griff

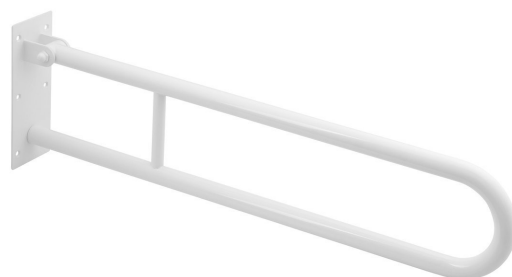
**Installation:** Bohren

**Belastbarkeit:** 120 kg

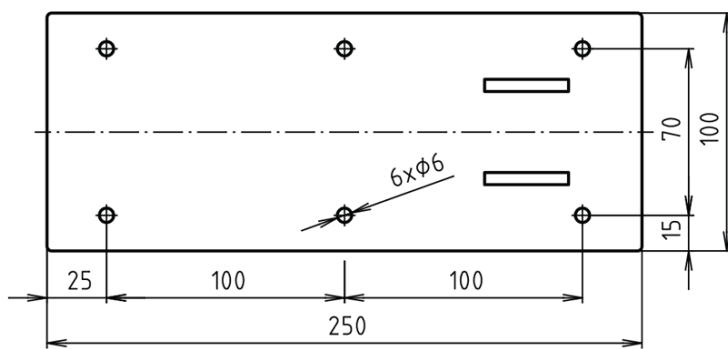
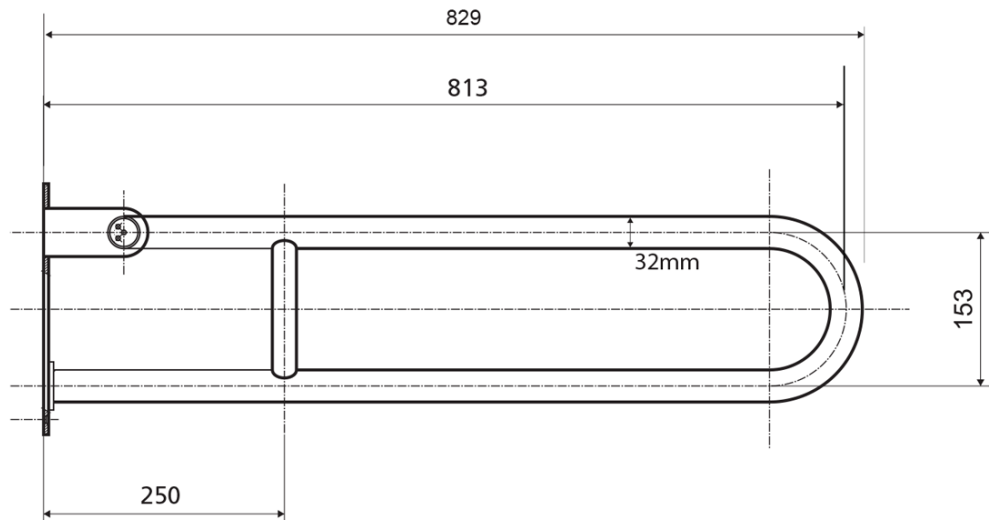
**Gewicht / Stück:** 3.6 kg

**Verpackung:** 1 Stück

**Garantie:** 2 Jahre



Technisches Arbeitsblatt



brzda / brake / Bremse:

