

Bestellcode: BS-65

Grundinformation

Marke: Polysan

Größe

Breite: 650 mm

Höhe: 1500 mm

Eigenschaften

Farbenprofil: Chrom - Poliertem Aluminium

Öffnungsarten: Voll klappbar

Glasfarbe: Klarglas

Glasbehandlung: Antidrop

Glasdicke: 6 mm

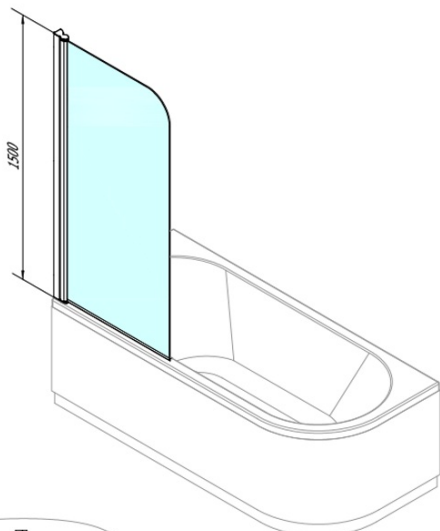
Gewicht / Stück: 16.74 kg

Verpackung: 1 Stück

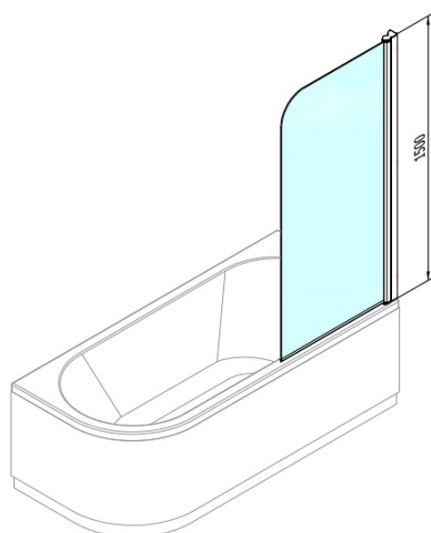
Garantie: 2 Jahre



Technisches Arbeitsblatt



84627L



84627R

