

**Bestellcode:** BS-65

## Grundinformation

**Marke:** Polysan

## Größe

**Breite:** 650 mm

**Höhe:** 1500 mm

## Eigenschaften

**Farbenprofil:** Chrom - Poliertem Aluminium

**Öffnungsarten:** Voll klappbar

**Glasfarbe:** Klarglas

**Glasbehandlung:** Antidrop

**Glasdicke:** 6 mm

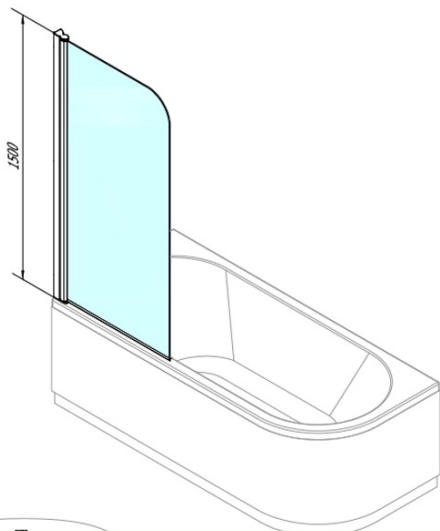
**Gewicht / Stück:** 16.74 kg

**Verpackung:** 1 Stück

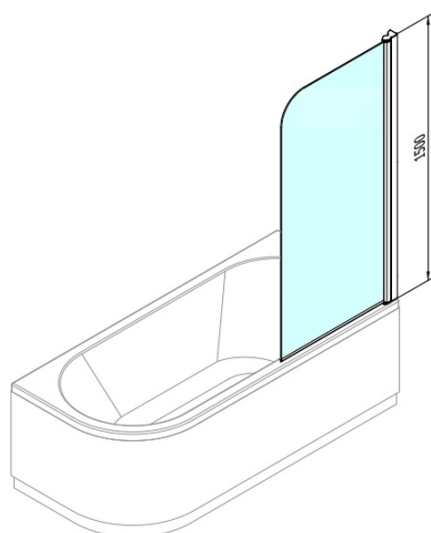
**Garantie:** 2 Jahre



Technisches Arbeitsblatt



84627L



84627R

