

**Bestellcode:** BS-90

**Grundinformation**

**Marke:** Polysan

**Größe**

**Breite:** 900 mm

**Höhe:** 1400 mm

**Eigenschaften**

**Farbenprofil:** Chrom - Poliertem Aluminium

**Öffnungsarten:** Öffnungstür mit festem Teil

**Glasfarbe:** Klarglas

**Glasbehandlung:** Antidrop

**Glasdicke:** 6 mm

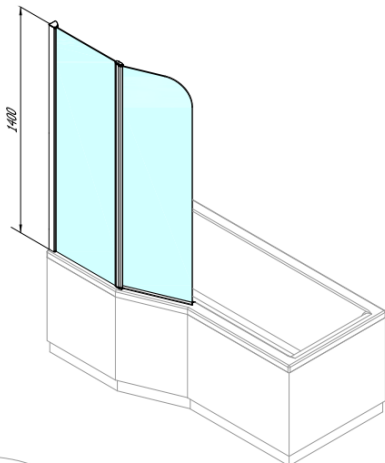
**Gewicht / Stück:** 21.52 kg

**Verpackung:** 1 Stück

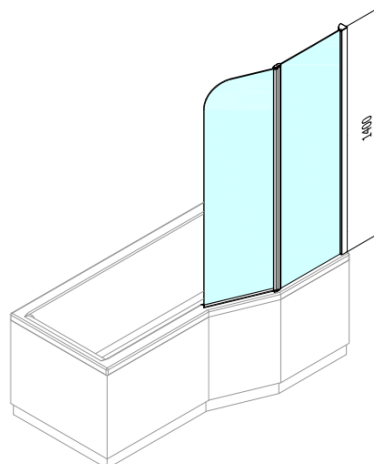
**Garantie:** 2 Jahre



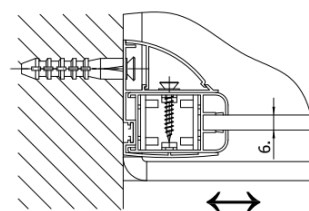
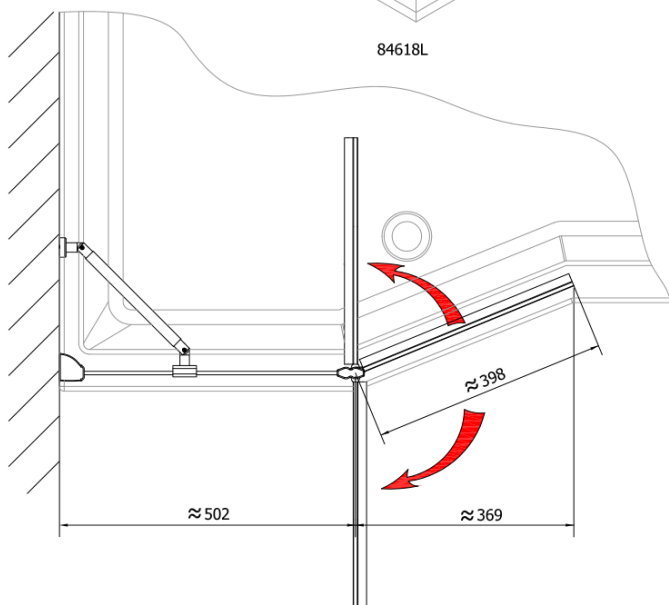
### Technisches Arbeitsblatt

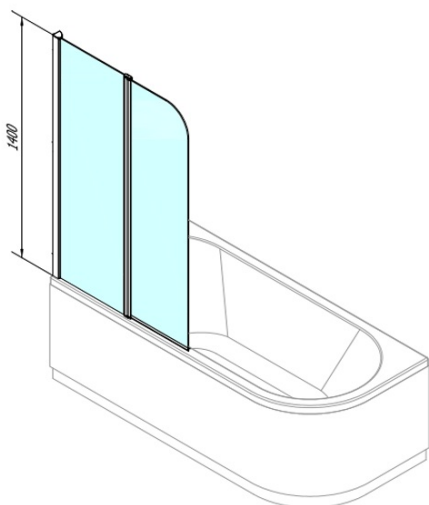


84618L

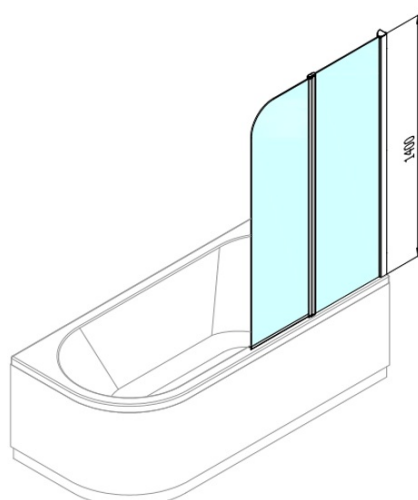


84618R





84618L



84618R

