

Bestellcode: BS-90

Grundinformation

Marke: Polysan

Größe

Breite: 900 mm

Höhe: 1400 mm

Eigenschaften

Farbenprofil: Chrom - Poliertem Aluminium

Öffnungsarten: Öffnungstür mit festem Teil

Glasfarbe: Klarglas

Glasbehandlung: Antidrop

Glasdicke: 6 mm

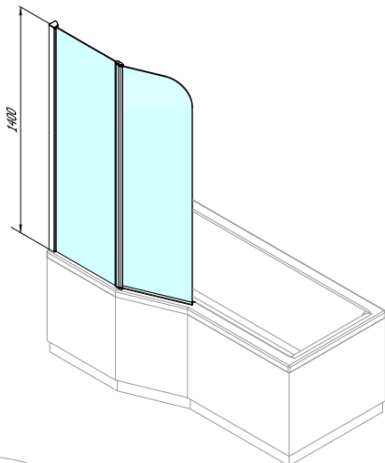
Gewicht / Stück: 21.52 kg

Verpackung: 1 Stück

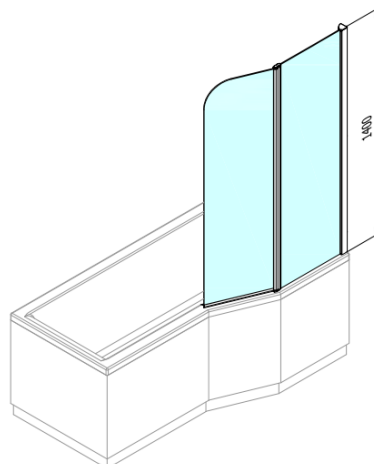
Garantie: 2 Jahre



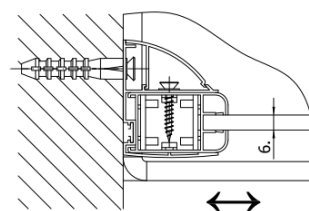
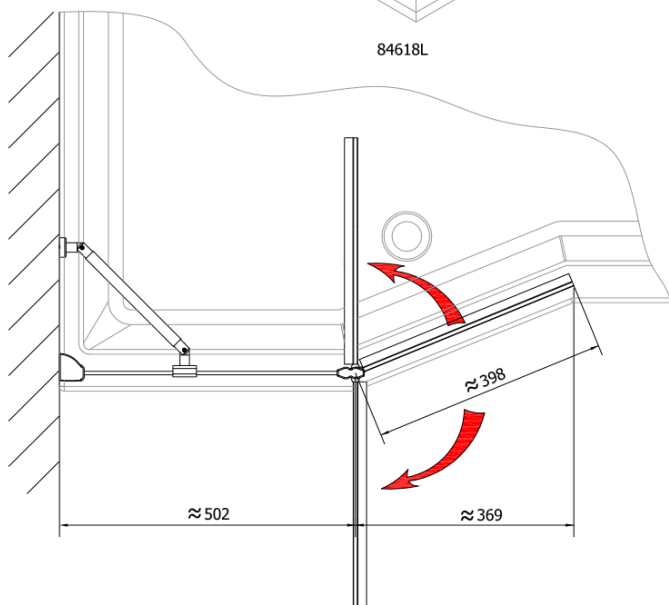
Technisches Arbeitsblatt

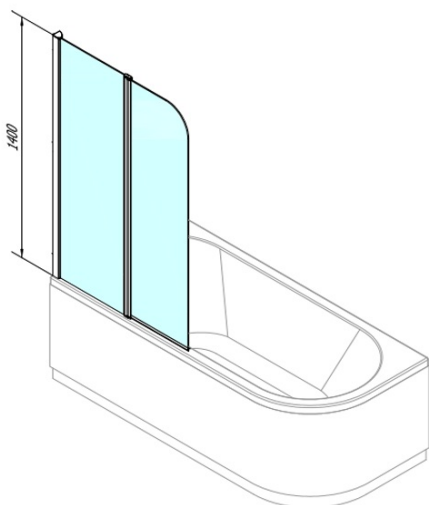


84618L

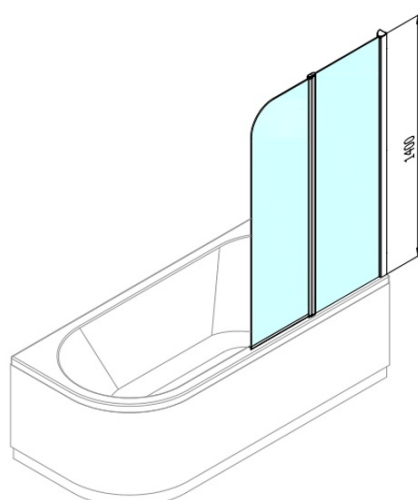


84618R





84618L



84618R

