

Bestellcode: BS-97

Grundinformation

Marke: Polysan

Größe

Breite: 970 mm

Höhe: 1400 mm

Eigenschaften

Farbenprofil: Chrom - Poliertem Aluminium

Öffnungsarten: Öffnungstür mit festem Teil

Glasfarbe: Klarglas

Glasbehandlung: Antidrop

Glasdicke: 6 mm

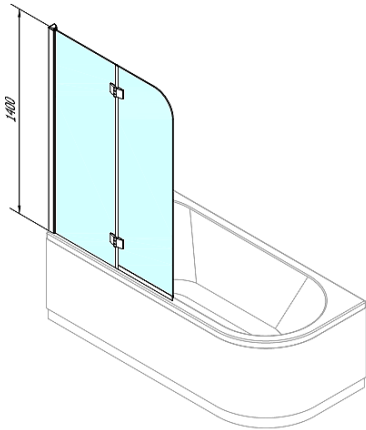
Gewicht / Stück: 24.11 kg

Verpackung: 1 Stück

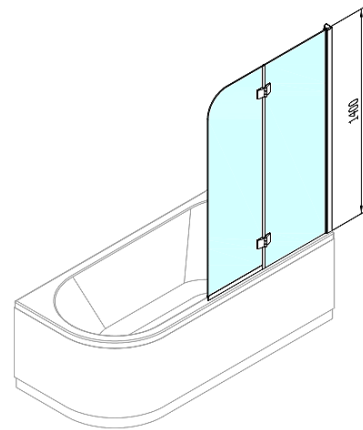
Garantie: 2 Jahre



Technisches Arbeitsblatt



84617L



84617R

