

2-Magnetischedichtungset, Länge 2000mm für 6mm und 8mm Glas, Ecke



Bestellcode: M128

Grundinformation

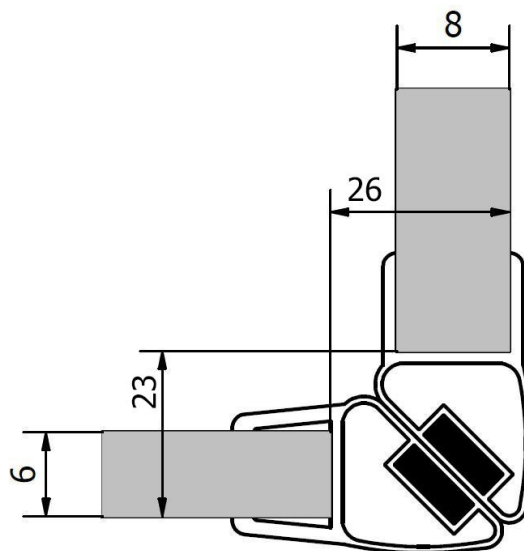
Marke: Polysan

Eigenschaften

Gewicht / Paar: 1.641 kg

Verpackung: 1 Stück

Garantie: 2 Jahre



**2-Magnetischedichtungset, Länge 2000mm für 6mm
und 8mm Glas, Ecke**



Technisches Arbeitsblatt

2-Magnetischdichtungset, Länge 2000mm für 6mm
und 8mm Glas, Ecke

