

Rechteckige Email-Badewanne 160x70x39cm, Weiß

smavit

Bestellcode: V160X70

Grundinformation

Marke: SMAVIT

Größe

Länge: 1600 mm

Breite: 700 mm

Höhe: 390 mm

Umfang: 165 l



Eigenschaften

Farbe: Weiß

Material: Stahl/Emaile

Form: Rechteckig

Installation: Integrierte zum ummauern

Ablauf-Durchmesser: 52 mm

Gewicht / Stück: 22.8 kg

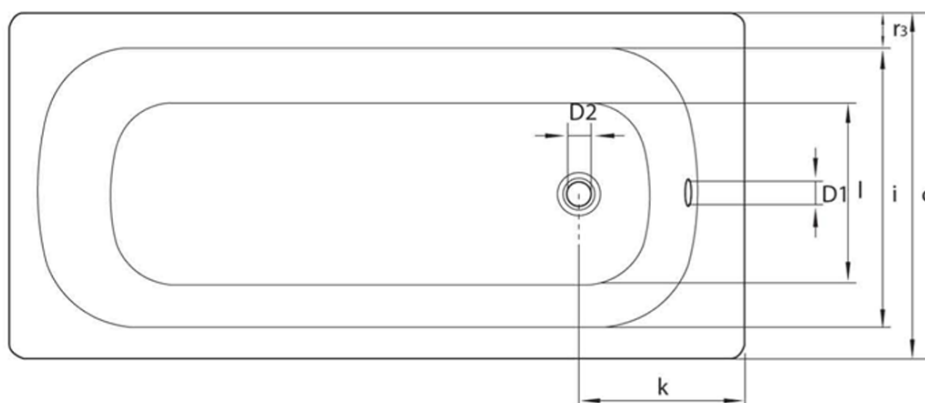
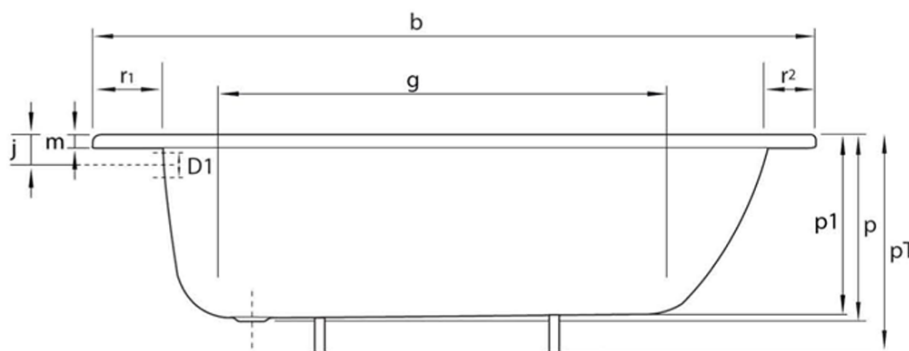
Verpackung: 1 Stück

Garantie: 2 Jahre

Ersatzteile

REMALE Emaile-Reparaturpaste , 8ml, Weiß (Bestellcode: REM0)

Technisches Arbeitsblatt



mm	b	c	D1	D2	f	g	i	l	m	p/p1	PT	j	k	r1/r2/r3
V120x70	1200	700	51	54	1040	680	550	380	30	390/364	540/620	65	290	100/50/70
V140x70	1400	700	51	54		860	550	380	30	390/370	540/620	65	290	100/50/70
V150x70	1500	700	51	54		960	550	380	30	390/373	540/620	65	290	100/50/70
V160x70	1600	700	51	54		1060	550	380	30	390/367	540/620	65	290	100/50/70
V170x70	1700	700	51	54		1160	550	380	30	390/367	540/620	65	290	100/50/70
V105x65	1050	650	51	54	900	700	550	350	26	370/348	570	65	300	70/70/50