

## Rechteckige Email-Badewanne 120x70x39cm, Weiß

**smavit**

**Bestellcode:** V120X70

### Grundinformation

**Marke:** SMAVIT

### Größe

**Länge:** 1200 mm

**Breite:** 700 mm

**Höhe:** 390 mm

**Umfang:** 115 l



### Eigenschaften

**Farbe:** Weiß

**Material:** Stahl/Emaile

**Form:** Rechteckig

**Installation:** Integrierte zum ummauern

**Ablauf-Durchmesser:** 52 mm

**Gewicht / Stück:** 16.85 kg

**Verpackung:** 1 Stück

**Garantie:** 2 Jahre

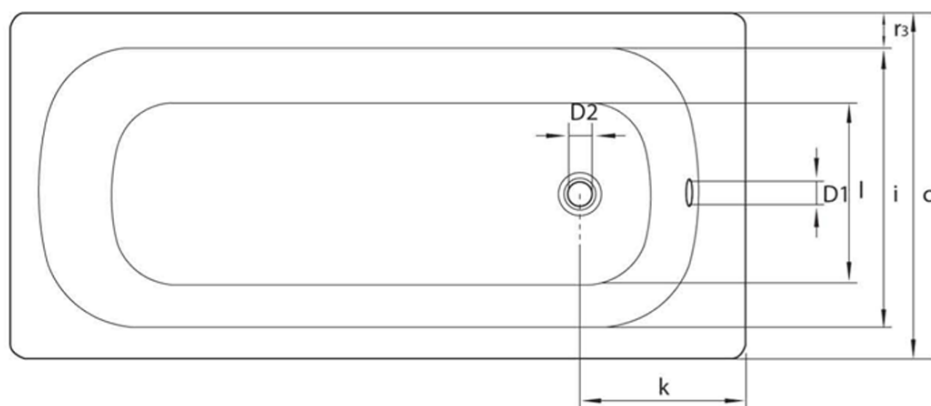
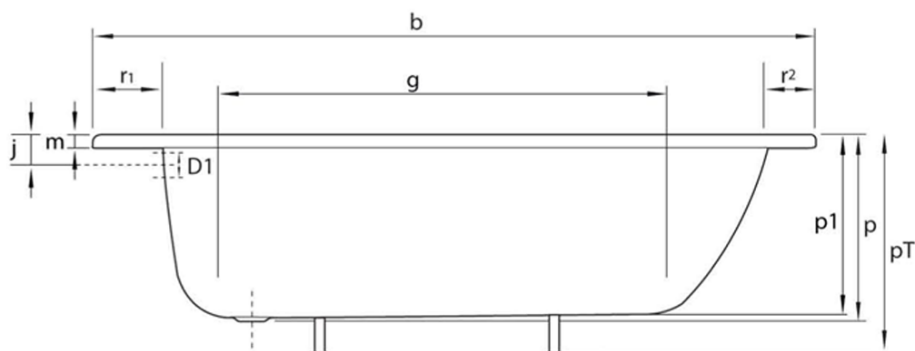
### Dazu empfehlen wir:

1 Stück Stützfüße für Badewannen 120-170cm (Bestellcode: PIED PVC)

### Ersatzteile

REMALE Emaile-Reparaturpaste , 8ml, Weiß (Bestellcode: REM0)

Technisches Arbeitsblatt



mm	b	c	D1	D2	f	g	i	l	m	p/p1	PT	j	k	r1/r2/r3
V120x70	1200	700	51	54	1040	680	550	380	30	390/364	540/620	65	290	100/50/70
V140x70	1400	700	51	54		860	550	380	30	390/370	540/620	65	290	100/50/70
V150x70	1500	700	51	54		960	550	380	30	390/373	540/620	65	290	100/50/70
V160x70	1600	700	51	54		1060	550	380	30	390/367	540/620	65	290	100/50/70
V170x70	1700	700	51	54		1160	550	380	30	390/367	540/620	65	290	100/50/70
V105x65	1050	650	51	54	900	700	550	350	26	370/348	570	65	300	70/70/50