

ESCA CHROME Dusch-Glasteil, Wandmontage, Klarglas, 600 mm

Bestellcode: ES1060-01

Größe

Höhe: 2100 mm

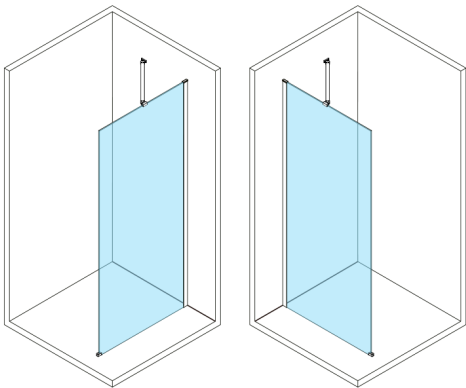
Tiefe: 600 mm

Eigenschaften

Garantie: 2 Jahre



Technisches Arbeitsblatt



MODEL	A,mm
ES1030	290~305
ES1040	390~405
ES1050	490~505
ES1060	590~605

MODEL	A,mm
ES1070/ES1170/ES1270/ES1370/ES1470/ES1570	690~705
ES1080/ES1180/ES1280/ES1380/ES1480/ES1580	790~805
ES1090/ES1190/ES1290/ES1390/ES1490/ES1590	890~905
ES1010/ES1110/ES1210/ES1310/ES1410/ES1510	990~1005
ES1011/ES1111/ES1211/ES1311/ES1411/ES1511	1090~1105
ES1012/ES1112/ES1212/ES1312/ES1412/ES1512	1190~1205
ES1013/ES1113/ES1213/ES1313/ES1413/ES1513	1290~1305
ES1014/ES1114/ES1214/ES1314/ES1414/ES1514	1390~1405
ES1015/ES1115/ES1215/ES1315/ES1415/ES1515	1490~1505

