

## Waschtisch-Siphon 5/4" , Durchmesser 32mm, rund, Chrom



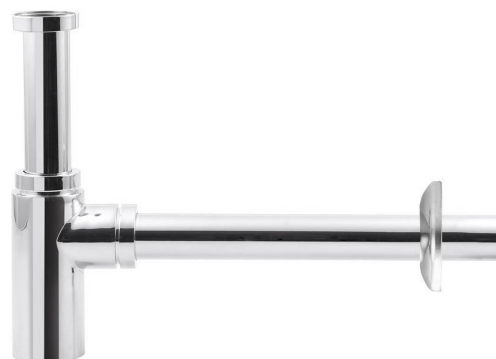
**Bestellcode:** CV1003

### Grundinformation

**Marke:** Aqualine

### Eigenschaften

**Farbe:** Chrom  
**Material:** Messing  
**Durchmesser Abfall:** 32 mm  
**Gewindegröße:** 5/4"  
**Gewicht / Stück:** 0.953 kg  
**Verpackung:** 1 Stück  
**Garantie:** 2 Jahre



Technisches Arbeitsblatt

