

QUEST Whirlpool-Badewanne, 190x100x49cm, Attraction Hydro-Air, Chrom

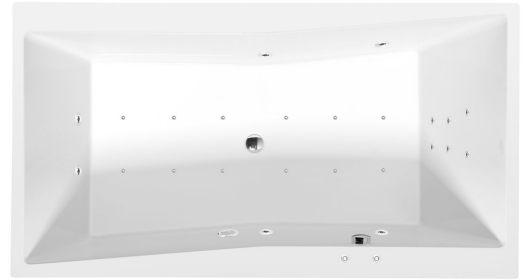
Bestellcode: 78531.4010

Größe

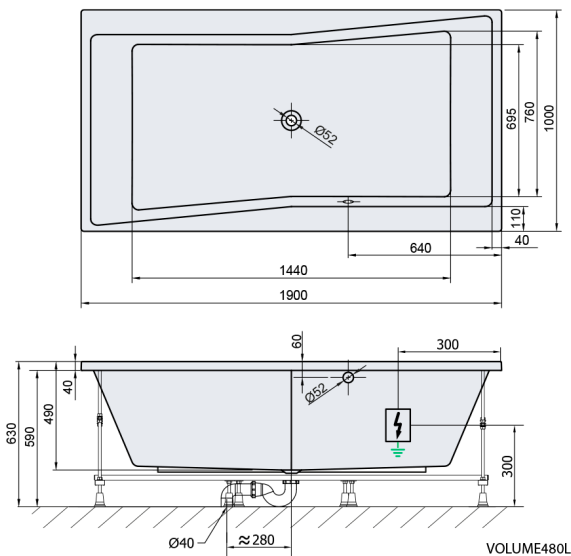
Länge: 1900 mm
 Breite: 1000 mm
 Höhe: 490 mm
 Umfang: 480 l



Eigenschaften

Farbe: Weiß
 Material: Acrylic
 Garantie: 2 Jahre



Technisches Arbeitsblatt



 Electric cable 3x2,5mm²
 Length 2m from the wall
 Elektrický kabel 3x2,5mm²
 Délka kabelu ze zdi 2m
 Electrical Characteristic:
 Tension: 220-230V/50hz
 Max. power consumption: 1200W
 Electric protection: residual-current device 30mA
 Elektrické vlastnosti:
 Napětí: 220-230V/50hz
 Max. spotřeba: 1200W
 Elektrické jistění: proudový chránič 30mA