

## QUEST Whirlpool-Badewanne, 190x100x49cm, Active Hydro-Air, Chrom

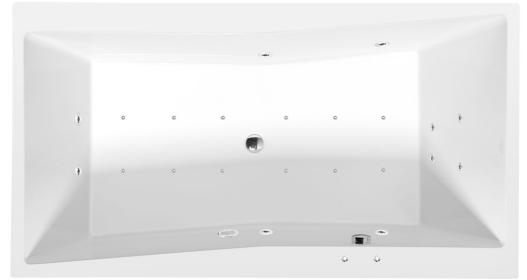
Bestellcode: 78531.2010

### Größe

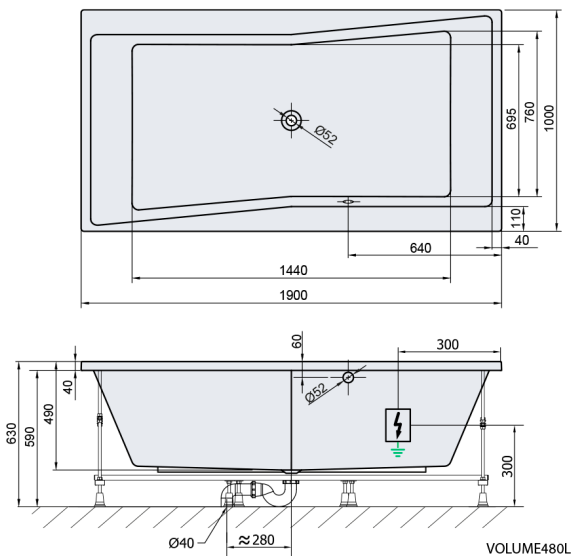
Länge: 1900 mm  
 Breite: 1000 mm  
 Höhe: 490 mm  
 Umfang: 480 l

### Eigenschaften

Farbe: Weiß  
 Material: Acrylic  
 Garantie: 2 Jahre



### Technisches Arbeitsblatt



Electric cable 3x2,5mm<sup>2</sup>  
 Length 2m from the wall

Elektrický kabel 3x2,5mm<sup>2</sup>  
 Délka kabelu ze zdi 2m

Electrical Characteristic:  
 Tension: 220-230V/50hz  
 Max. power consumption: 1200W  
 Electric protection: residual-current device 30mA

Elektrické vlastnosti:  
 Napětí: 220-230V/50hz  
 Max. spotřeba: 1200W  
 Elektrické jistění: proudový chránič 30mA