

## HANDICAP Klappgriff, 600mm, Schwarz mat

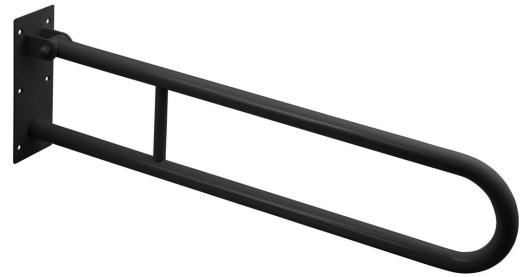
**Bestellcode:** XH516B

**Größe**

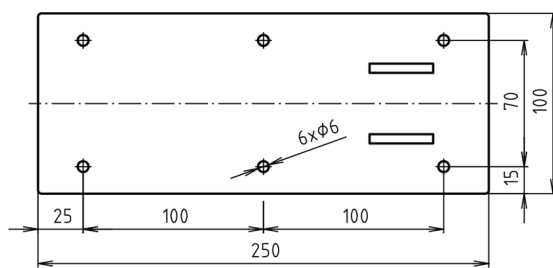
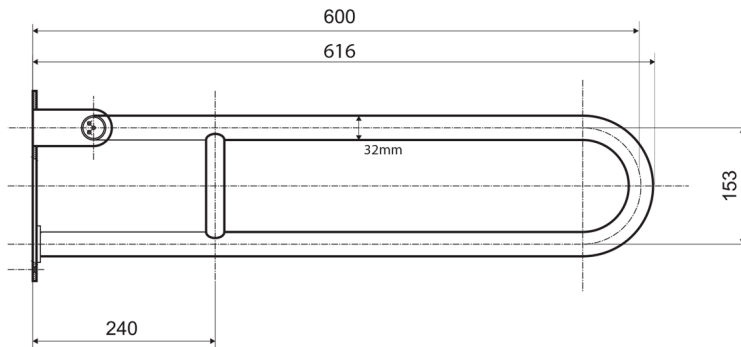
Breite: 100 mm  
 Höhe: 250 mm  
 Tiefe: 616 mm

**Eigenschaften**

Farbe: Schwarz  
 Material: Edelstahl  
 Garantie: 2 Jahre



### Technisches Arbeitsblatt



brzda / brake / Bremse:

