

**X-SQUARE Glasablage Ecke, viertelrund 200x200mm,
chrom/Milchglas**



Bestellcode: XQ009-01

Grundinformation

Marke: Sapho
Serie: X-SQUARE

Größe

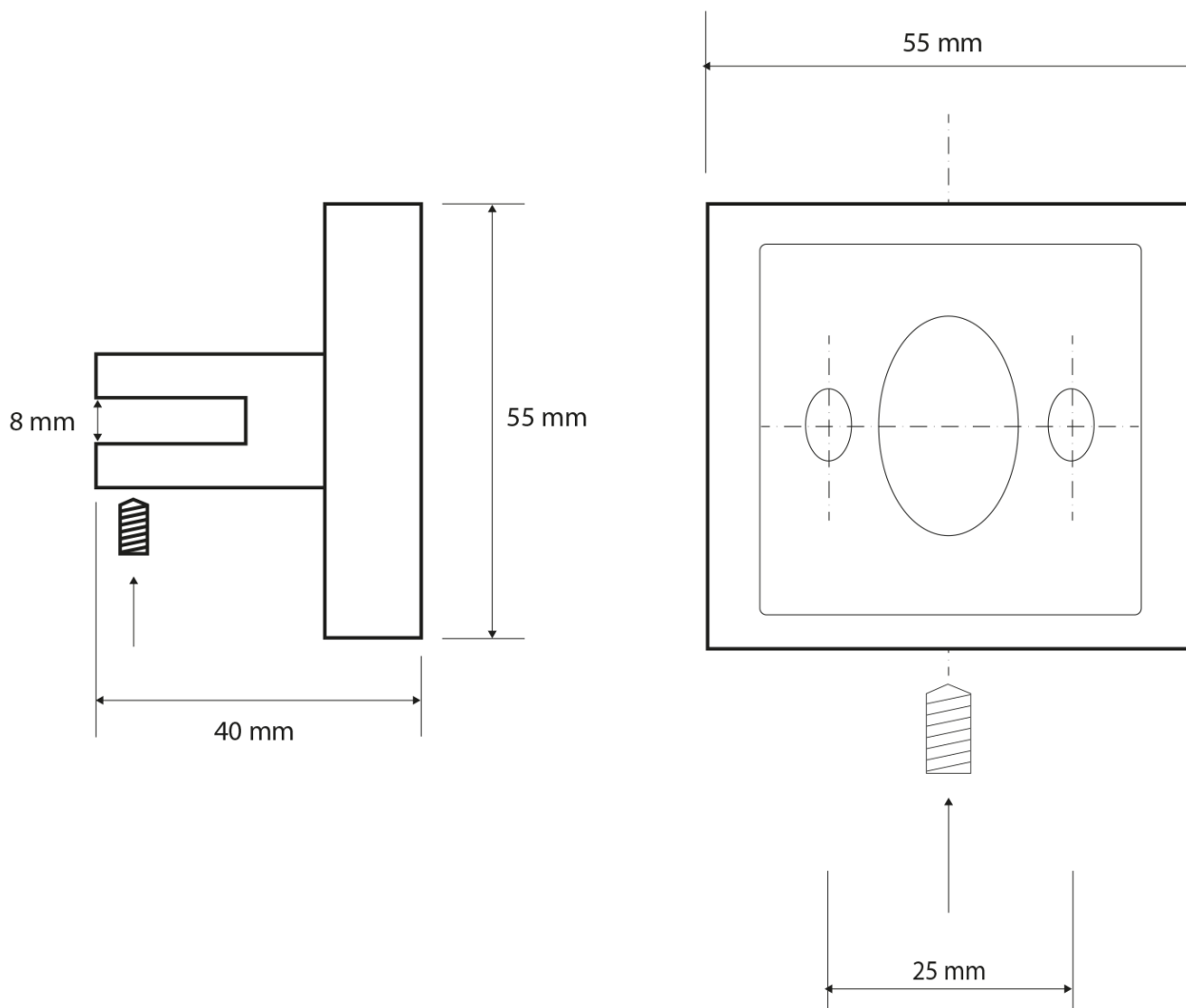
Länge: 220 mm
Breite: 220 mm
Höhe: 55 mm
Tiefe: 220 mm

Eigenschaften

Farbe: Chrom
Material: Messing, Glas
Form: Eckig
Art: Regal: ecke
Installation: Bohren
Gewicht / Stück: 0.895 kg
Verpackung: 2 Stück



Technisches Arbeitsblatt



X-SQUARE Glasablage Ecke, viertelrund 200x200mm,
chrom/Milchglas

