

# X-ROUND Glasablage Ecke, viertelrund 200x200mm, chrom/Milchglas



**Bestellcode:** XR009-01

## Größe

Länge: 220 mm

Breite: 220 mm

Höhe: 55 mm

Tiefe: 220 mm

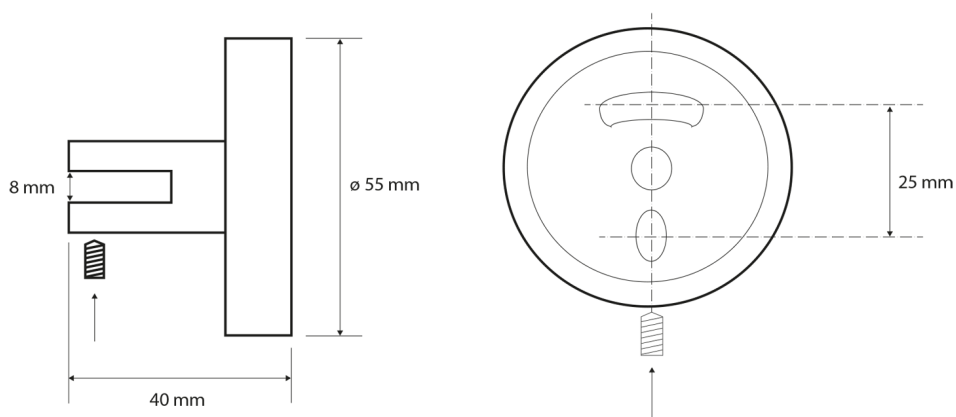


## Eigenschaften

Farbe: Chrom

Material: Messing, Glas

## Technisches Arbeitsblatt



X-ROUND Glasablage Ecke, viertelrund 200x200mm,  
chrom/Milchglas

