

## DRAGON BLACK Schiebe-Duschtür mit Eckeingang 900mm, Klarglas

Bestellcode: GD4290B

### Größe

Breite: 900 mm

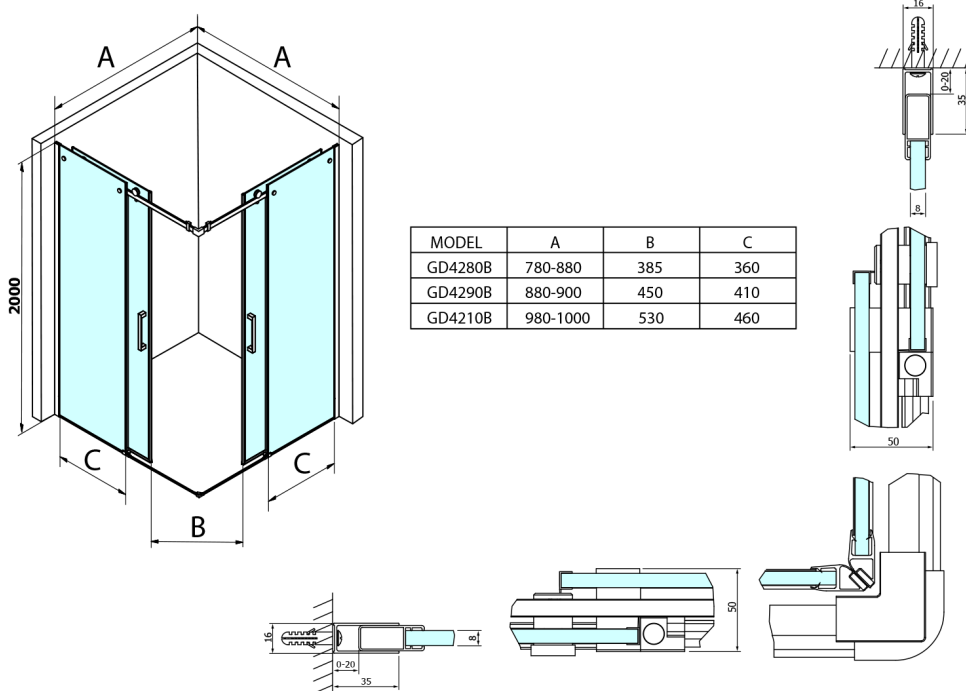
Höhe: 2000 mm

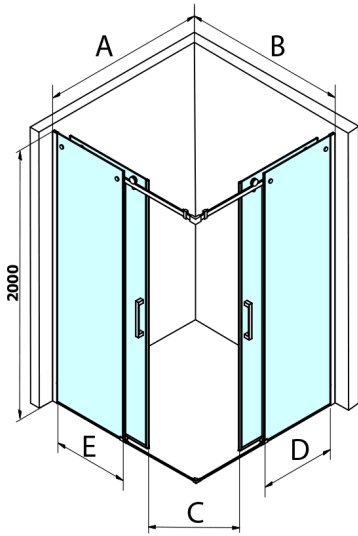
### Eigenschaften

Garantie: 3 Jahre



## Technisches Arbeitsblatt





MODEL	A	B	C	D	E
GD4280GD4290	780-800	880-900	420	360	410
GD4280GD4210	780-800	980-1000	460	360	460
GD4280GD4211	780-800	1080-1100	500	360	510
GD4280GD4212	780-800	1180-1200	545	360	560
GD4290GD4210	880-900	980-1000	495	410	460
GD4290GD4211	880-900	1080-1100	530	410	510
GD4290GD4212	880-900	1180-1200	575	410	560
GD4210GD4211	980-1000	1080-1100	565	460	510
GD4210GD4212	980-1000	1180-1200	605	460	560
GD4211GD4212	1080-1100	1180-1200	635	510	560
GD4280BGD4290B	780-800	880-900	420	360	410
GD4280BGD4210B	780-800	980-1000	460	360	460
GD4290BGD4210B	880-900	980-1000	495	410	460

