

**Bestellcode:** FB120

**Grundinformation**

**Marke:** Polysan

**Größe**

**Breite:** 1200 mm

**Höhe:** 1500 mm

**Eigenschaften**

**Farbenprofil:** Schwarz matt

**Öffnungsarten:** Voll klappbar

**Glasfarbe:** Klarglas

**Glasbehandlung:** Antidrop

**Glasdicke:** 6 mm

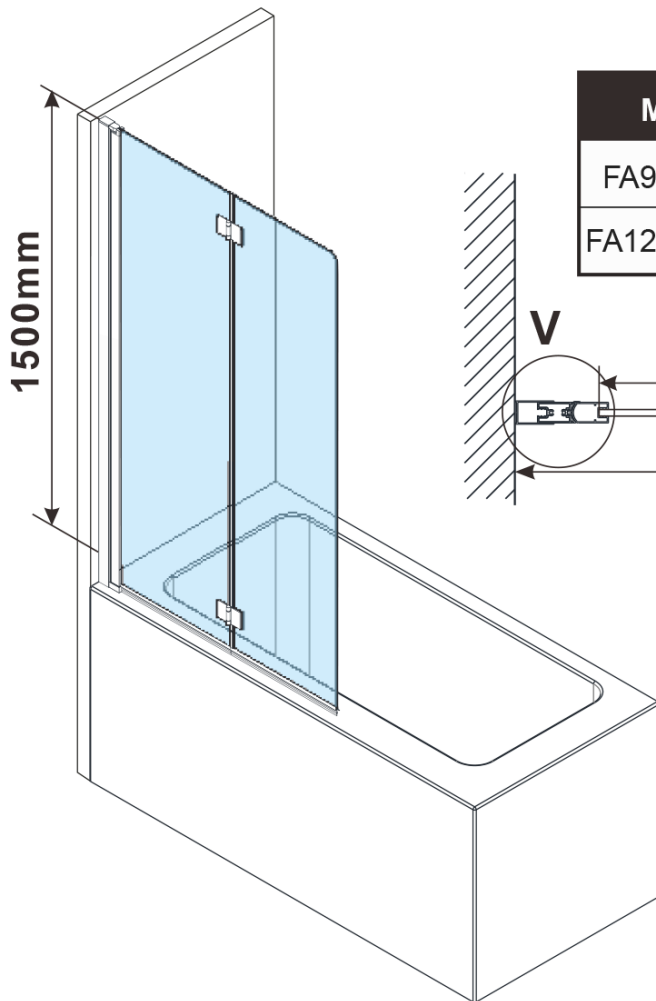
**Gewicht / Stück:** 21.5 kg

**Verpackung:** 1 Stück

**Garantie:** 2 Jahre



Technisches Arbeitsblatt



MODEL	A,mm	B1/B2,mm	C,mm
FA900/FB900	885~900	418/395	455
FA1200/FB1200	1185~1200	568/545	605

