

Bestellcode: FA900

Grundinformation

Marke: Polysan

Größe

Breite: 900 mm

Höhe: 1500 mm

Eigenschaften

Farbenprofil: Chrom - Poliertem Aluminium

Öffnungsarten: Voll klappbar

Glasfarbe: Klarglas

Glasbehandlung: Antidrop

Glasdicke: 6 mm

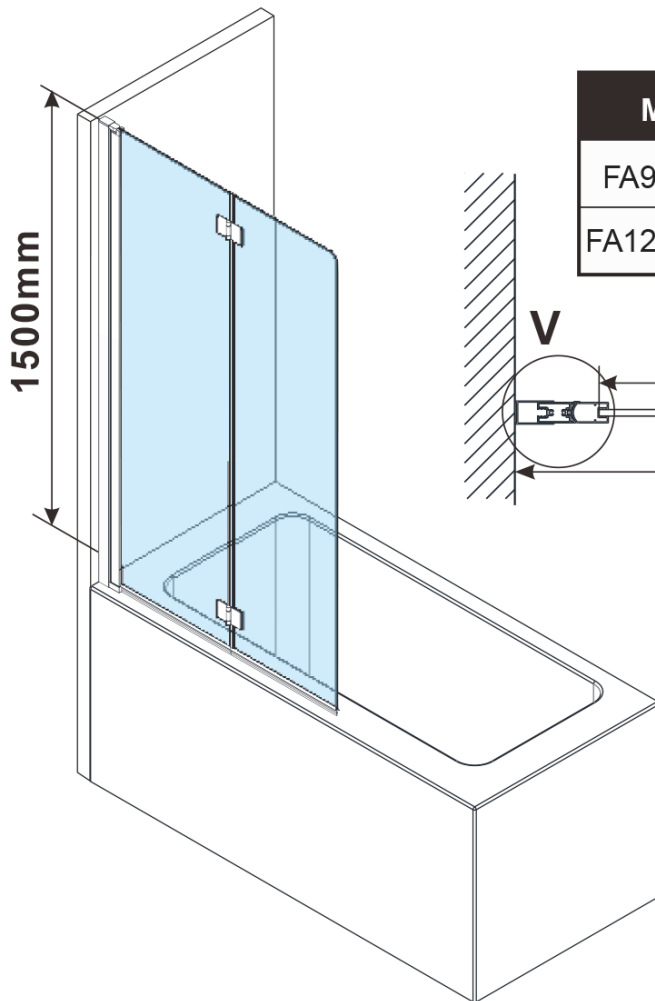
Gewicht / Stück: 21.5 kg

Verpackung: 1 Stück

Garantie: 2 Jahre



Technisches Arbeitsblatt



MODEL	A,mm	B1/B2,mm	C,mm
FA900/FB900	885~900	418/395	455
FA1200/FB1200	1185~1200	568/545	605

