

Bestellcode: FS1082

Grundinformation

Marke: Polysan

Größe

Breite: 800 mm

Höhe: 1500 mm

Eigenschaften

Glasfarbe: Klarglas

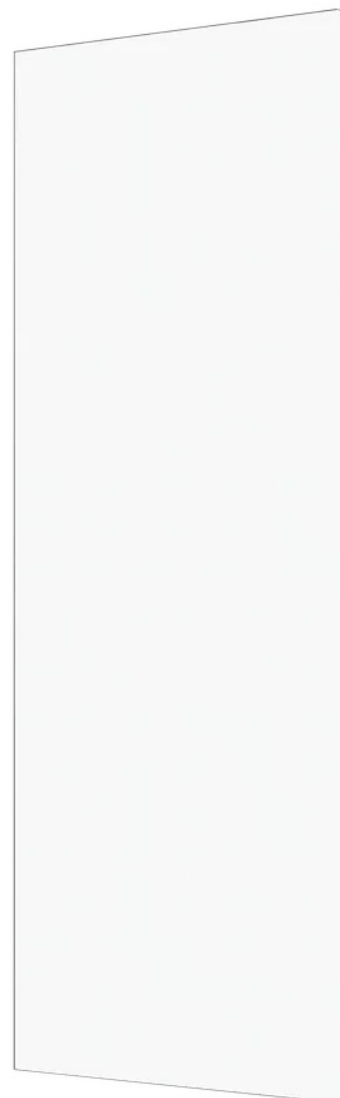
Glasbehandlung: Antidrop

Glasdicke: 6 mm

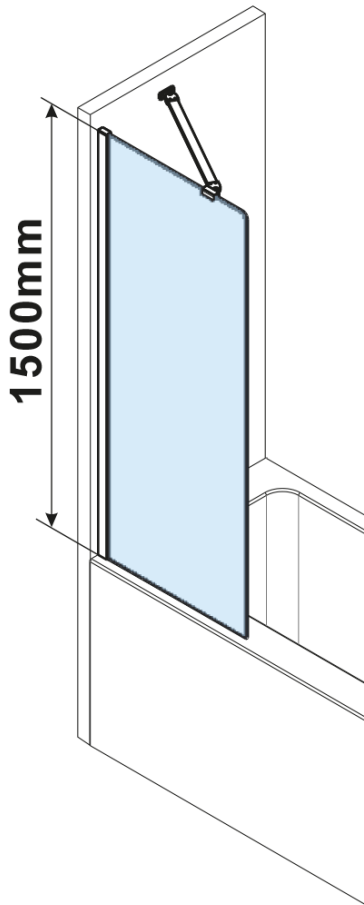
Gewicht / Stück: 31.0 kg

Verpackung: 1 Stück

Garantie: 3 Jahre



Technisches Arbeitsblatt



MODEL	A,mm
FS1062	585~600
FS1072	685~700
FS1082	785~800

