

**GINKO 35 Waschtischarmatur ohne Ablaufgarnitur,  
ECO-Mischkartusche, Chrom**



**Bestellcode:** 1101-02-01

**Grundinformation**

**Marke:** Sapho  
**Serie:** GINKO

**Größe**

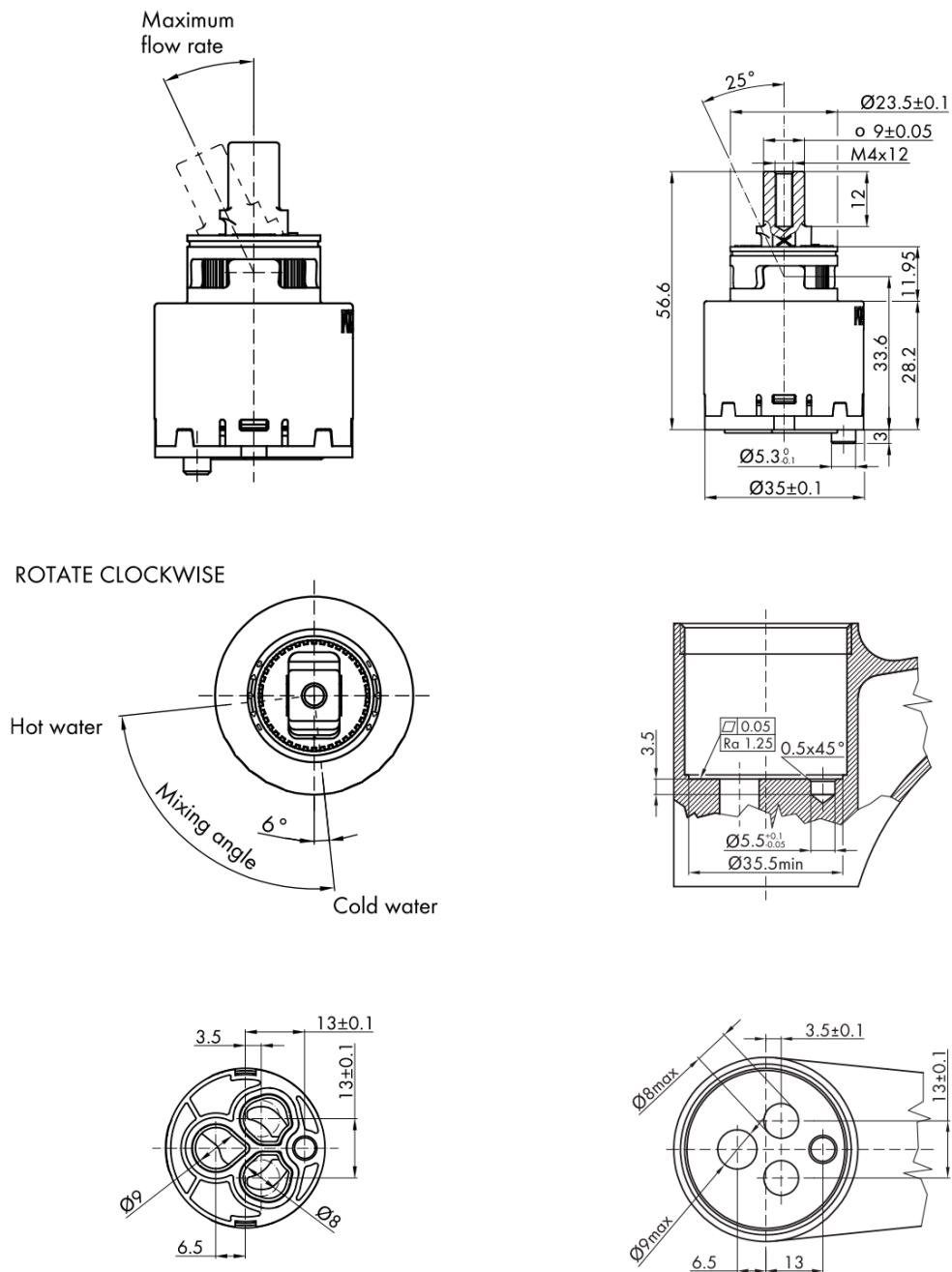
**Höhe:** 176 mm  
**Tiefe:** 128 mm

**Eigenschaften**

**Farbe:** Chrom  
**Material:** Messing  
**Form:** Eckig  
**Installation:** Zum Stellen  
**Steuerungsart:** Hebel  
**Kartusche-  
Durchmesser:** 35 mm  
**Auslaufshöhe:** 100 mm  
**Ausstattung:** ECO Kartusche  
**Gewicht / Stück:** 2.011 kg  
**Verpackung:** 2 Stück



Technisches Arbeitsblatt



GINKO 35 Waschtischarmatur ohne Ablaufgarnitur,  
ECO-Mischkartusche, Chrom

 SAPHO

