

**GINKO 35 Waschtischarmatur ohne Ablaufgarnitur,  
ECO-Mischkartusche, Schwarz matt**



**Bestellcode:** 1101-02B-01

**Grundinformation**

**Marke:** Sapho  
**Serie:** GINKO

**Größe**

**Höhe:** 176 mm  
**Tiefe:** 128 mm

**Eigenschaften**

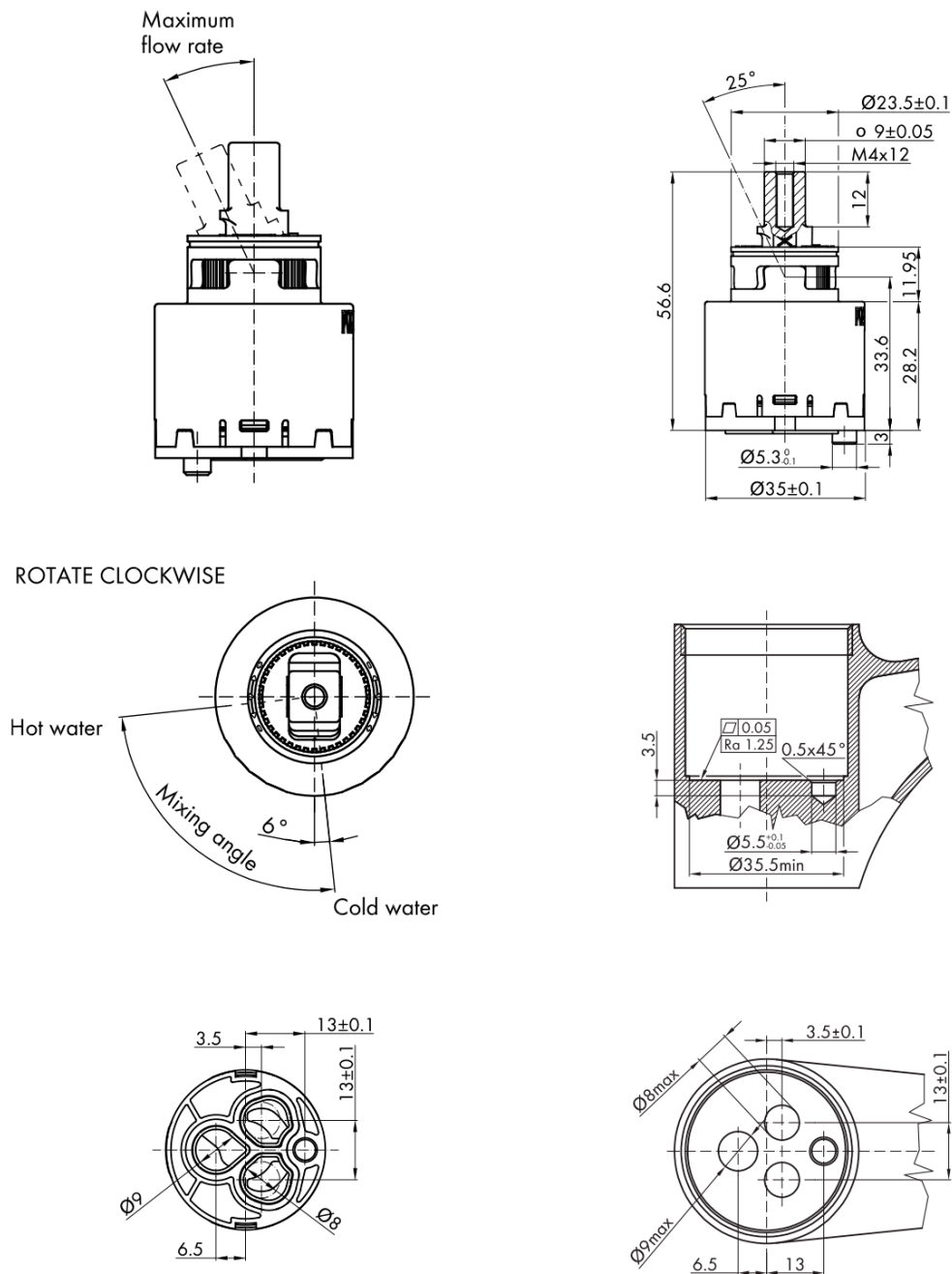
**Farbe:** Schwarz mat  
**Material:** Messing  
**Form:** Eckig  
**Installation:** Zum Stellen  
**Steuerungsart:** Hebel  
**Kartusche-  
Durchmesser:** 35 mm  
**Auslaufshöhe:** 100 mm  
**Ausstattung:** ECO Kartusche  
**Gewicht / Stück:** 1.951 kg  
**Verpackung:** 2 Stück



**GINKO 35 Waschtischarmatur ohne Ablaufgarnitur,  
ECO-Mischkartusche, Schwarz matt**



**Technisches Arbeitsblatt**



GINKO 35 Waschtischarmatur ohne Ablaufgarnitur,  
ECO-Mischkartusche, Schwarz matt

 **SAPHO**

