

**Bestellcode:** 71710.40

**Grundinformation**

**Marke:** Polysan

**Größe**

**Länge:** 1800 mm

**Breite:** 800 mm

**Höhe:** 390 mm

**Umfang:** 249 l

**Eigenschaften**

**Farbe:** Beige

**Material:** Acrylic

**Form:** Rechteckig

**Installation:** Integrierte zum ummauern

**Ablauf-Durchmesser:** 52 mm

**Eigenschaften:** Umkehrbar, Kantenhöhe 40 mm (Standard)

**Gewicht / Stück:** 20.0 kg

**Verpackung:** 1 Stück

**Garantie:** 10 Jahre



**Dazu empfehlen wir:**

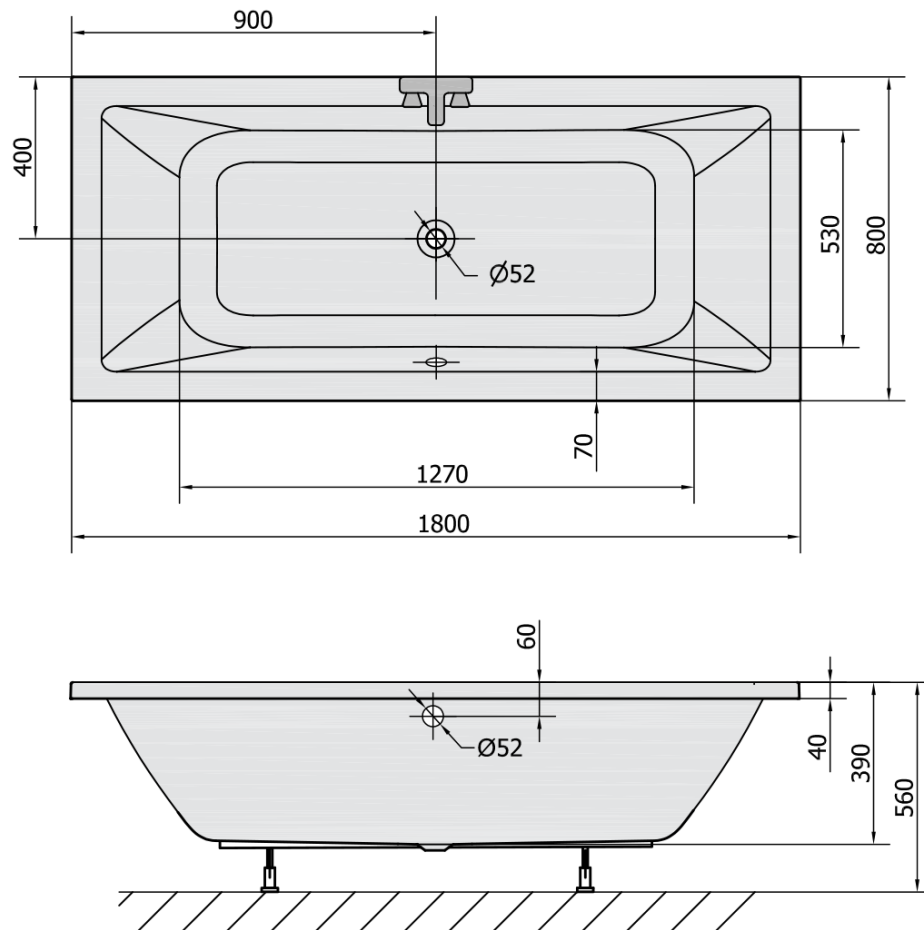
1 Stück Siphon 6/4", Höhe 42mm, DN40 (Bestellcode: 71712)

1 Stück Montagestreifen selbstklebend für Badewannen, 3m (Bestellcode: 93400)

1 Stück Stützfüße für Acryl Badewanne Polysan, 51,5cm, Paar (Bestellcode: PO60-60)

1 Stück Ablaufgarnitur mit Bowden, Länge 775mm, Stopfen 72mm, Chrom (Bestellcode: 71681)

Technisches Arbeitsblatt



VOLUME 249L