

# ESCA BLACK MATT Dusch-Glasteil, Wandmontage, graues Glas, 900 mm



**Bestellcode:** ES1290-02

## Grundinformation

**Marke:** Polysan

**Serie:** ESCA

## Größe

**Höhe:** 2100 mm

**Tiefe:** 900 mm

## Eigenschaften

**Farbenprofil:** Schwarz matt

**Form:** Einwandig Duschabtrennungen fest

**Glasfarbe:** Rauchglas

**Glasbehandlung:** Antidrop

**Glasdicke:** 8 mm

**Gewicht / Stück:** 39.5 kg

**Verpackung:** 2 Stück

**Garantie:** 2 Jahre

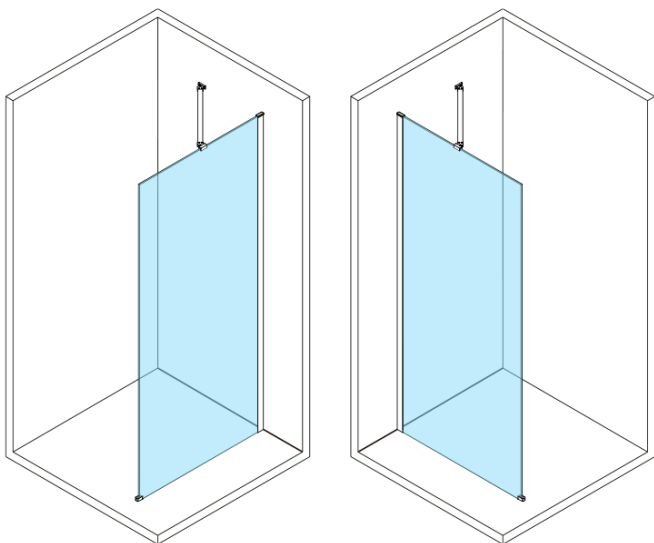


Technisches Arbeitsblatt



MODEL	A,mm
ES1070/ES1170/ES1270/ES1370/ES1570	690~705
ES1080/ES1180/ES1280/ES1380/ES1580	790~805
ES1090/ES1190/ES1290/ES1390/ES1590	890~905
ES1010/ES1110/ES1210/ES1310/ES1510	990~1005
ES1011/ES1111/ES1211/ES1311/ES1511	1090~1105
ES1012/ES1112/ES1212/ES1312/ES1512	1190~1205
ES1013/ES1113/ES1213/ES1313/ES1513	1290~1305
ES1014/ES1114/ES1214/ES1314/ES1514	1390~1405
ES1015/ES1115/ES1215/ES1315/ES1515	1490~1505

ESCA BLACK MATT Dusch-Glasteil, Wandmontage,  
graues Glas, 900 mm



MODEL	A,mm
ES1070/ES1170/ES1270/ES1370/ES1570	690~705
ES1080/ES1180/ES1280/ES1380/ES1580	790~805
ES1090/ES1190/ES1290/ES1390/ES1590	890~905
ES1010/ES1110/ES1210/ES1310/ES1510	990~1005
ES1011/ES1111/ES1211/ES1311/ES1511	1090~1105
ES1012/ES1112/ES1212/ES1312/ES1512	1190~1205

