

# ESCA BLACK MATT Dusch-Glasteil, Wandmontage, Klarglas, 800 mm



**Bestellcode:** ES1080-02

## Grundinformation

**Marke:** Polysan

**Serie:** ESCA

## Größe

**Höhe:** 2100 mm

**Tiefe:** 800 mm

## Eigenschaften

**Farbenprofil:** Schwarz matt

**Form:** Einwandig Duschabtrennungen fest

**Glasfarbe:** Klarglas

**Glasbehandlung:** Antidrop

**Glasdicke:** 8 mm

**Gewicht / Stück:** 39.5 kg

**Verpackung:** 2 Stück

**Garantie:** 2 Jahre

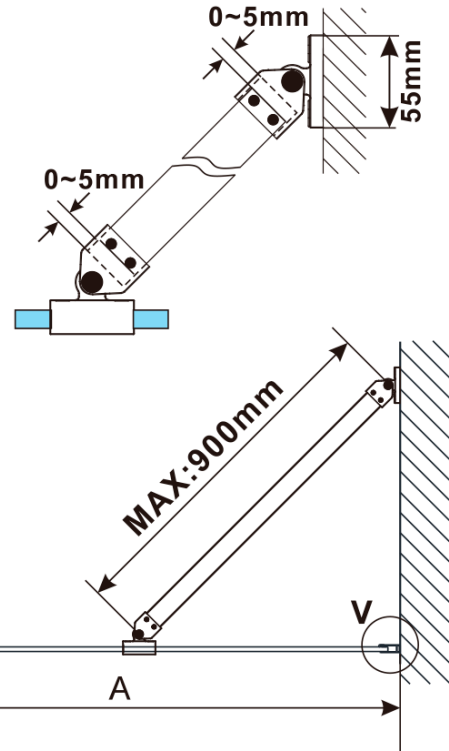
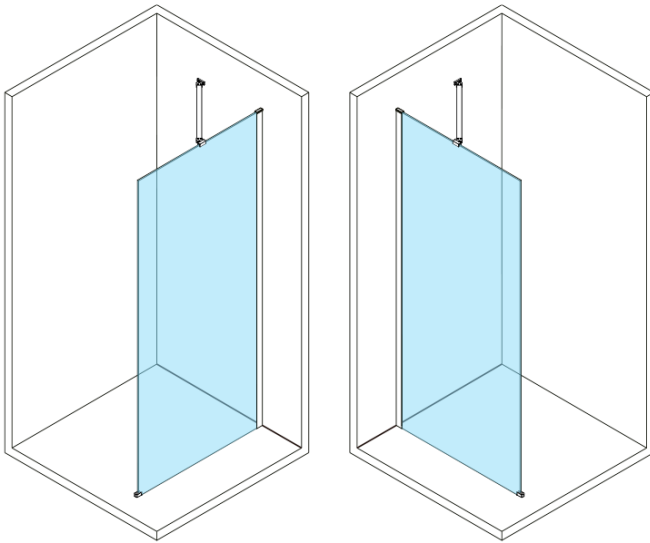


Technisches Arbeitsblatt



| MODEL                              | A,mm      |
|------------------------------------|-----------|
| ES1070/ES1170/ES1270/ES1370/ES1570 | 690~705   |
| ES1080/ES1180/ES1280/ES1380/ES1580 | 790~805   |
| ES1090/ES1190/ES1290/ES1390/ES1590 | 890~905   |
| ES1010/ES1110/ES1210/ES1310/ES1510 | 990~1005  |
| ES1011/ES1111/ES1211/ES1311/ES1511 | 1090~1105 |
| ES1012/ES1112/ES1212/ES1312/ES1512 | 1190~1205 |
| ES1013/ES1113/ES1213/ES1313/ES1513 | 1290~1305 |
| ES1014/ES1114/ES1214/ES1314/ES1514 | 1390~1405 |
| ES1015/ES1115/ES1215/ES1315/ES1515 | 1490~1505 |

ESCA BLACK MATT Dusch-Glasteil, Wandmontage,  
Klarglas, 800 mm



| MODEL                              | A,mm      |
|------------------------------------|-----------|
| ES1070/ES1170/ES1270/ES1370/ES1570 | 690~705   |
| ES1080/ES1180/ES1280/ES1380/ES1580 | 790~805   |
| ES1090/ES1190/ES1290/ES1390/ES1590 | 890~905   |
| ES1010/ES1110/ES1210/ES1310/ES1510 | 990~1005  |
| ES1011/ES1111/ES1211/ES1311/ES1511 | 1090~1105 |
| ES1012/ES1112/ES1212/ES1312/ES1512 | 1190~1205 |

