

# TIGRA L Asymmetrische Badewanne 170x80x46cm, links, weiß matt



**Bestellcode:** 90111.11

## Grundinformation

**Marke:** Polysan

## Größe

**Länge:** 1700 mm

**Breite:** 800 mm

**Höhe:** 460 mm

**Umfang:** 225 l

## Eigenschaften

**Farbe:** Weiß matt

**Material:** Acrylic

**Form:** Asymmetrisch

**Installation:** Integrierte zum ummauern

**Ablauf-Durchmesser:** 52 mm

**Eigenschaften:** Kantenhöhe 40 mm (Standard)

**Gewicht / Stück:** 21.562 kg

**Verpackung:** 1 Stück

**Garantie:** 10 Jahre



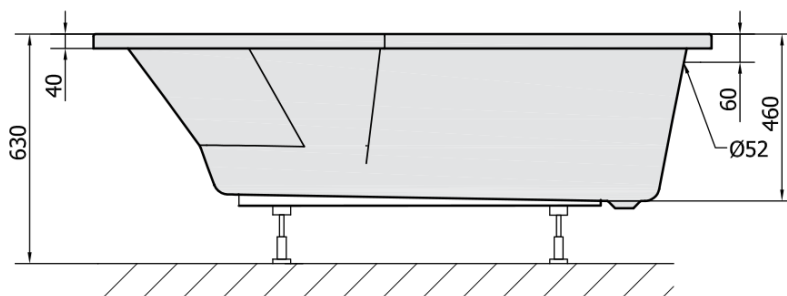
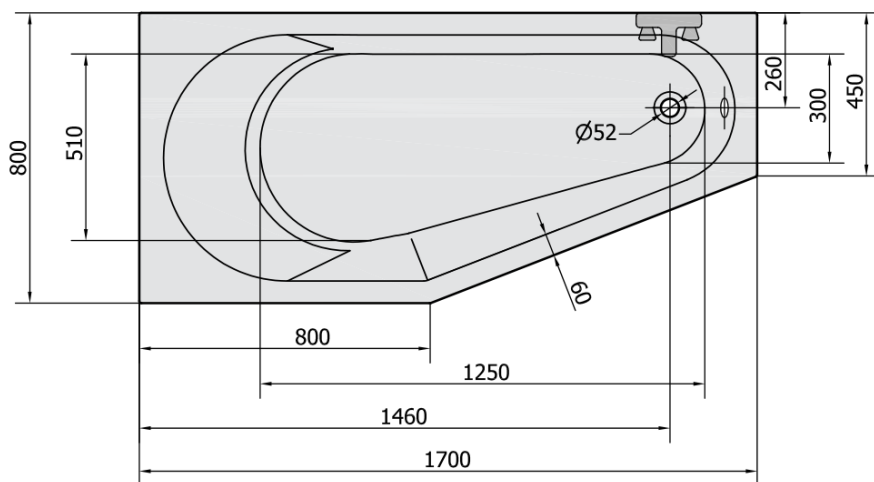
## Dazu empfehlen wir:

1 Stück Stützfüße für Acryl Badewanne Polysan, 51,5cm, Paar (Bestellcode: PO60-60)

1 Stück Montagestreifen selbstklebend für Badewannen, 3m (Bestellcode: 93400)

1 Stück Siphon 6/4", Höhe 42mm, DN40 (Bestellcode: 71712)

Technisches Arbeitsblatt



VOLUME 225L