

Bestellcode: 78511.30

Grundinformation

Marke: Polysan

Größe

Länge: 1800 mm

Breite: 1000 mm

Höhe: 490 mm

Umfang: 447 l

Eigenschaften

Farbe: Grau

Material: Acrylic

Form: Rechteckig

Installation: Integrierte zum ummauern

Ablauf-Durchmesser: 52 mm

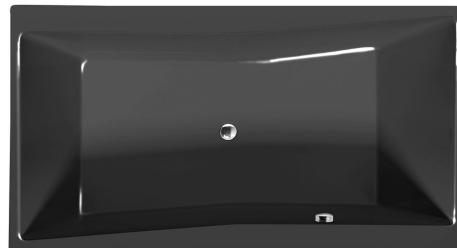
Eigenschaften: Umkehrbar, Kantenhöhe 40 mm (Standard)

Das Paket enthält
nicht: Ablaufgarnitur

Gewicht / Stück: 37.54 kg

Verpackung: 1 Stück

Garantie: 10 Jahre



Dazu empfehlen wir:

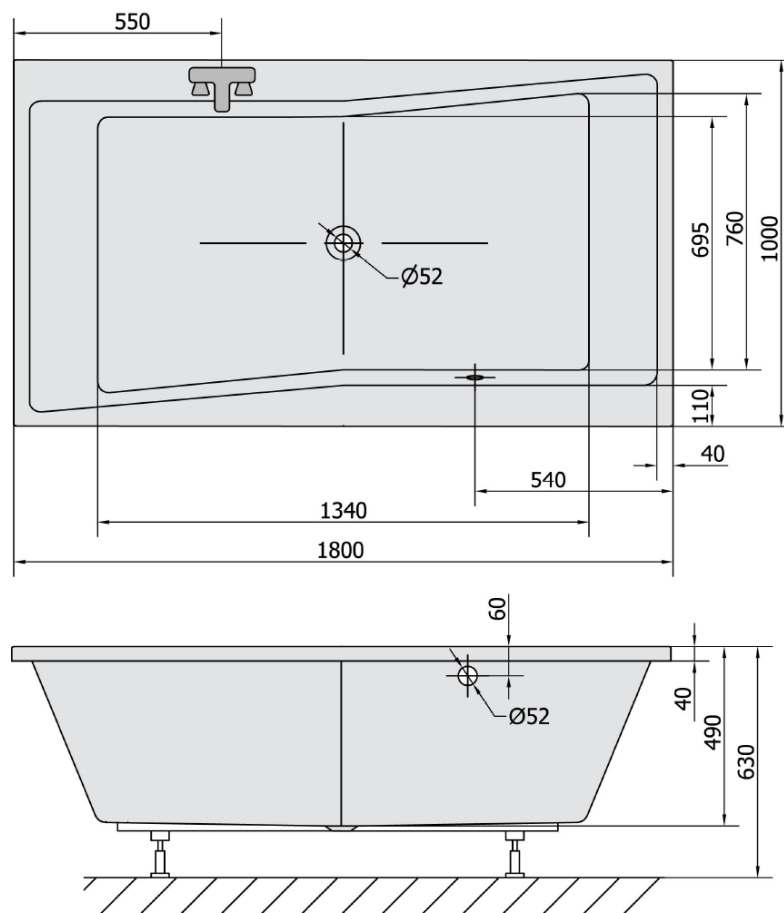
1 Stück Siphon 6/4", Höhe 42mm, DN40 (Bestellcode: 71712)

1 Stück Montagestreifen selbstklebend für Badewannen, 3m (Bestellcode: 93400)

1 Stück Ablaufgarnitur mit Bowden, Länge 1275mm, Stopfen 72mm, Chrom (Bestellcode: 71683)

1 Stück Stützfüße für Acryl Badewanne Polysan, 89cm, Paar (Bestellcode: PO100-100)

Technisches Arbeitsblatt



VOLUME 447L